

3/2 Wege-Magnetventil Typ MV 318 für Druckluft

Beschreibung

Ein elektropneumatisches 3/2-Wege-Magnetventil für den direkten Anschluss an pneumatische Stellantriebe der Serie PN9000. Verwendbar für Luft, Wasser und inerte Gase. Das Ventil ist mit einem DIN43650-A Steckverbinder ausgestattet und in Verbindung mit Stellventilen mit Sicherheitsfunktion nach DIN32730 einsetzbar.

Ausführungen

Modell	Spannung/Frequenz	Anschluss
MV D318CVG1 7701	230V / 50Hz	1/4" NPT A
MV D318CVG1 7401	110V/ 50Hz	1/4" NPT A
MV D318CVG1 7201	24V / 50Hz	1/4" NPT A
MV D318CVG1 7251	24V=	1/4" NPT A

Einsatzgrenzen

Zulässige Medientemperatur	-10°C bis +80°C
Zulässige Umgebungstemperatur	-10°C bis +60°C
Schutzart	IP67 (mit DIN-Stecker)
Betriebsdruckbereich	0bar bis 7bar

Technische Daten

Stecker	DIN 43650 – A
Anschluss für Steuermedium	8mm Schnellkupplung für Kunststoffschlauch
Anschluss für Stellantrieb	1/4" NPT
Leistungsaufnahme	AC 18VA (Betrieb)
Der Magnetspule	AC 36VA (Anzug) DC 14W
k_{vs} -Wert	0,2 m ³ /h

Werkstoffe

Gehäuse	Messing vernickelt (CW614N EN12165)
Dichtung	Viton (FKM)

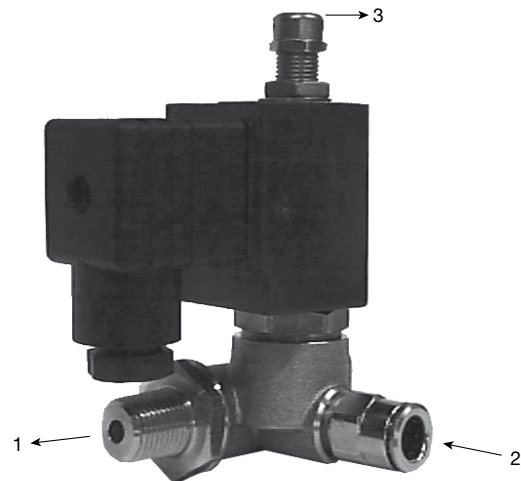
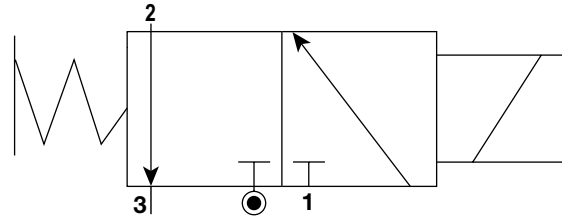
Ersatzteile

Für dieses Produkt nicht erhältlich

Installation

Das Magnetventil kann direkt am Antrieb Serie PN 9000 befestigt werden.

Funktion (stromlos entlüftet)



Abmessungen (mm), Gewichte (kg)

Abmessungen	siehe Zeichnung
Gewicht	430g

Einstufung nach Druckgeräterichtlinie 97/23/EG

Anwendung	nur für Wasser, Luft und inertgase
Kategorie	Art. 3, Abs. 3, GIP (gute Ingenieurpraxis)
CE-Kennzeichnung*	nicht zulässig

* Die CE-Kennzeichnung am Ventil bezieht sich nicht auf die DGRL. Somit entfällt die Konformitätserklärung nach dieser Richtlinie.

