

Druckluftregler mit Filter MPC1 Atex-Kompatibel

Beschreibung

Druckregler mit Filter für die Aufbereitung von Druckluft für pneumatische Antriebe. Bestens geeignet für pneumatische Antriebe. Mit stufenloser Einstellung des Sekundärdruckes über einen arretierbaren Druckregler und manueller Entwässerung. Verunreinigungen in Form von Feststoffpartikeln werden sicher zurückgehalten. Der Öldurchsatz beträgt weniger als 0.01 mg/m³ und garantiert somit eine hohe Wirtschaftlichkeit.

Größen, Anschlüsse

Anschluss: Rp ¼

Einsatzbereiche

max. zul. Arbeitsüberdruck (PMO):	17 bar
max. zul. Betriebstemperatur (TMO):	80°C
Minderdruckbereiche:	0,2–2,0 bar Überdruck
	0,3–4,0 bar Überdruck
	Standard 0,7–9,0 bar Überdruck

Technische Daten

Kondensatablass:	manuell
Becherinhalt:	31,5 cm ³
max. Kondensationsmenge:	4,5 cm ³
Ölabscheidung:	Öldurchsatz < 0.01 mg/m ³ bei 20°C

Richtlinie 94/9/EG (ATEX95)

Der MPC1 ist für den Betrieb in explosionsgefährdeter Umgebung, definiert in der Gerätegruppe II Kategorie 2, geeignet.

- Der Druckluftregler MPC1 ist ein „einfaches“ mechanisches Gerät und fällt nicht unter die ATEX Richtlinie, deshalb ist auch keine Kennzeichnung des Reglers nötig.

Im Rahmen der Konformitätsbewertung wurde eine Zündrisikoanalyse nach EN13463-1 durchgeführt, mit folgendem Ergebnis:

- Der MPC1 weist keine eigenen Zündquellen auf, selbst beim Auftreten seltener Fehlfunktionen konnte keine Zündquelle lokalisiert werden.

Hinweis: Von der Kommission „ATEX Standing Committee...“ wurde definiert, dass „Elektrostatische Ladungen verursacht vom Mediumdurchfluss nicht als „eigene“ Zündquelle, im Sinne der Richtlinie 94/9/EG, betrachtet werden.“

Der MPC1 kann in explosionsgefährdeten Umgebungen eingesetzt werden, definiert in der Gerätegruppe II Kategorie 2, wenn die Anwendung in Übereinstimmung mit der Betriebsanleitung (IM MPC D) steht.

Werkstoffe

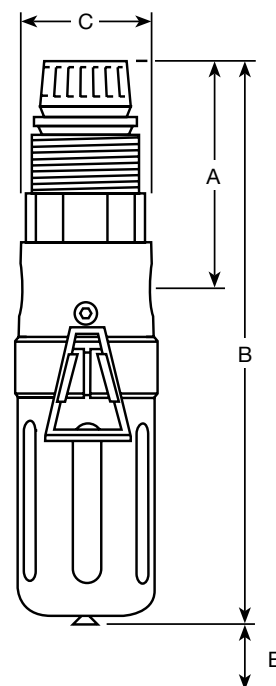
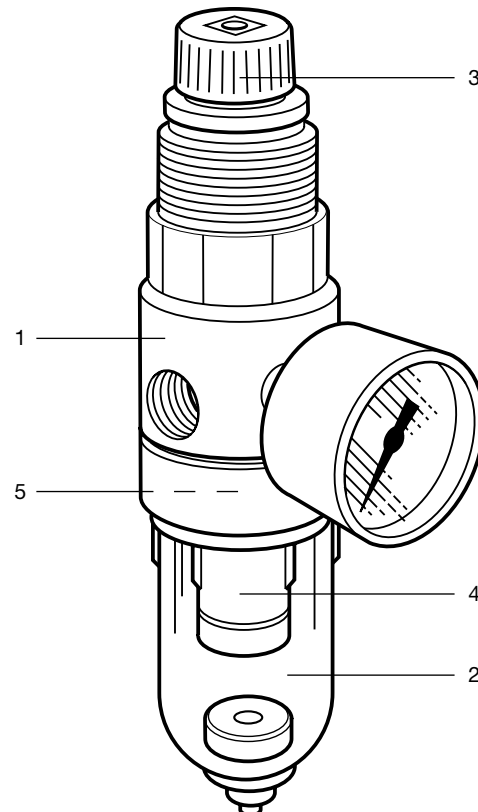
Nr.	Bezeichnung	Werkstoffe
1	Gehäuse	Aluminium, eloxiert
2	Kondensatbehälter	Aluminiumlegierung
3	Druckregler	Aluminium
4	Filterelement	Microfaser / Edelstahl
5	Ventil	Nitril

Einbau

Einbau in horizontale Leitung mit Kondensatbehälter senkrecht nach unten. Durchfluss gemäss Pfeil auf dem Gehäuse.

Wartung

Vor Beginn jeder Wartungsarbeit darauf achten, dass Zu- und Abfluss gesperrt sind und die Armatur drucklos ist.



Ersatzteile

Die Ersatzteile sind voll ausgezeichnet. Gestrichelt gezeichnete Teile werden nicht als Ersatzteile geliefert.

Behälter mit Ventil	A, B
Filtereinheit	B, C, D

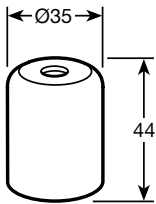
Adapter für die direkte Befestigung an einem Stellantrieb eines pneumatischen Stellventiles (FK21)

A	B	C	D	E
40	Ø 30,5	61,5	32	Ø 8,2

Abmessungen (mm), Gewichte (kg)

Abmessungen (mm)				Masse
A	B	C	E	kg
75	167	41	25	0,2

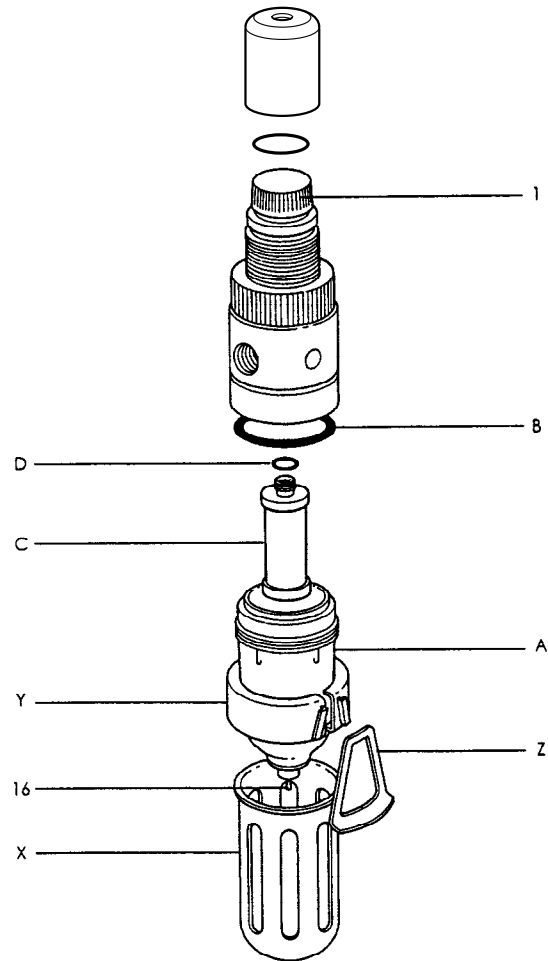
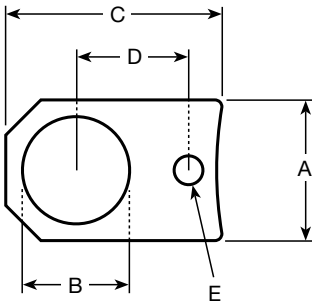
Sicherungskappe, Abmessungen (mm)



Einstufung nach Druckgeräterichtlinie 97/23/EG

Anwendung: nur für Druckluft und Gase der Fluid-Gruppe 2.
 Kategorie: Art. 3, Abs. 3, GIP (gute Ingenieurpraxis).
 CE-Kennzeichnung: nicht zulässig.

FK21



Durchflusskurve

