

Pneumatisch gesteuerte Kolbenantriebe Serie TN2000

Für Spira-Trol Ventile, DN125-DN200

Beschreibung

Die pneumatisch gesteuerten Kolbenantriebe der Serie TN2000 wurden speziell für die Spirax Sarco Durchgangsventile, Serie Spira-Trol entwickelt.

Zum Erreichen von verschiedenen Differenzdrücken stehen drei Versionen zur Verfügung: einfach wirkend (mit Feder), doppelt wirkend (mit Feder) und doppelt wirkend (ohne Feder). Damit ist es möglich, eine Vielzahl von Anwendung abzudecken.

Verfügbare Versionen

SE	= einfach wirkend (mit Feder), Feder schließt, Stelldruck öffnet
SR	= einfach wirkend (mit Feder), Feder öffnet, Stelldruck schließt
DE	= doppelt wirkend (mit Federunterstützung), Feder schließt, Stelldruck öffnet
DR	= doppelt wirkend (mit Federunterstützung), Feder öffnet, Stelldruck schließt
NDA	= doppelt wirkend (ohne Feder)

Optionen

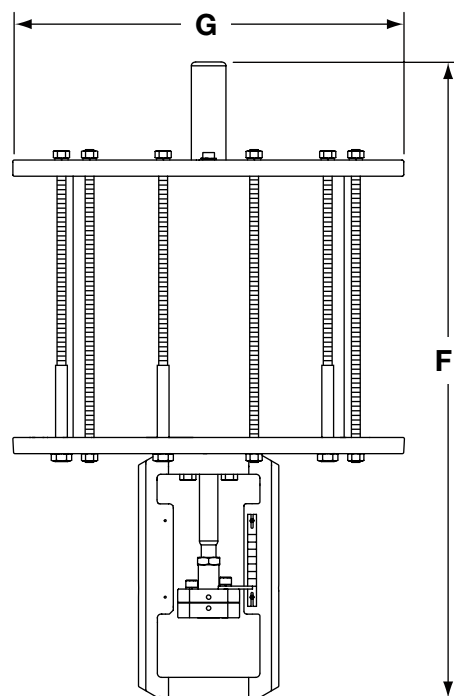
Optional erhältlich ist ein Handrad (Suffix H).

Technische Daten

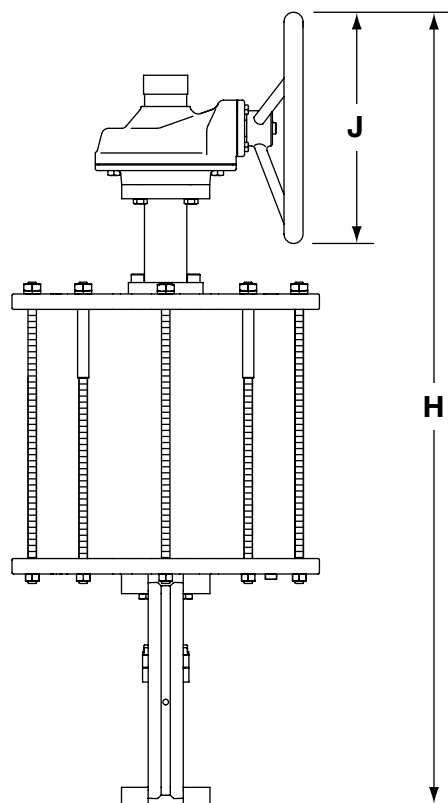
Zulässige Umgebungstemperaturen	-20°C bis +110°C
Max. Stelldruck Typen SE, SR, NDE	10 bar ü
Max. Stelldruck Typen DE, DR	8 bar ü
Luftdruckanschluss	3/8" NPT Innengewinde
Hubantrieb	70 mm

Abmessungen [mm], Gewichte [kg]

Typ	F	G	H	J	Gewicht	
					Antrieb	Handrad
TN2277SE u. Varianten	891	532	1197	330	116	+21
TN2277DE u. Varianten	891	532	1197	330	116	+21
TN2277SR u. Varianten	891	532	1132	330	116	+19
TN2277DR u. Varianten	891	532	1132	330	116	+19
TN2277NDA u. Varianten	891	532	-	330	98	-



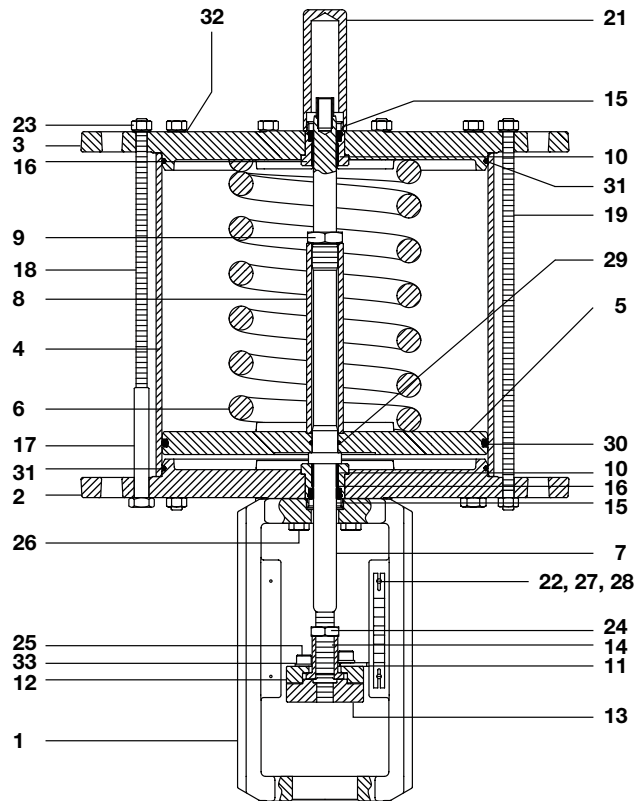
TN2277SE



TN2277SRH

Werkstoffe

Nr.	Bauteil	Werkstoff
1	Gusslaterne	Sphäroguss
2	Untere Zylinderabdeckung	Sphäroguss
3	Obere Zylinderabdeckung	EN 1563 GJS 400 18U-LT
4	Zylinder	Verbundrohr
5	Kolben	Sphäroguss
6	Feder	Chrom Vanadium Stahl
7	Schubstange	Edelstahl
8	Schubstangenhülse	Stahl, beschichtet
9	Kontermutter, M27	Stahl, beschichtet
10	Lager mit Dichteinsatz	Stahl, beschichtet
11	Hubanzeiger-Platte	Edelstahl
12	Obere Adapterschale	Stahl, beschichtet
13	Untere Adapterschale	Stahl, beschichtet
14	Adapter	Edelstahl
15	Schubstangenabstreifdichtung	PUR
16	Gleitlager	PTFE/Stahl-Verbindung
17	Mutter, lang	Stahl, beschichtet
18	Gewindestange und Mutter	Stahl, beschichtet
19	Gewindestange, M12	Stahl, beschichtet
20	Luftdruckanschluss, 3/8" NPT (nicht sichtbar)	PUR
21	Abdeckung	PVC
22	Skala Hubanzeiger	Edelstahl
23	Mutter, M12	Stahl, beschichtet
24	Kontermutter, M20	Edelstahl
25	Schraube für Adapterschale	Stahl, beschichtet
26	Schraube, M12	Edelstahl
27	Zylinderschraube	Stahl, beschichtet
28	Mutter; M2,5	Stahl, beschichtet
29	O-Ring	Viton
30	O-Ring	Viton
31	O-Ring	Viton
32	Federscheibe, M12	Stahl, beschichtet
33	Federscheibe, M10	Stahl, beschichtet



Maximale Differenzdrücke

Die folgenden Tabellen geben eine Anleitung zum Auslegen von Spiraltrol Ventilen der Serie L und K mit pneumatischen Antrieben der Serie TN2000.

Vorgehensweise:

- Je nach Durchflussrichtung und Kegelart Haupttabelle auswählen.
Es gibt 3 Haupttabellen:
 - Nichtentlasteter Kegel, Ventil-Anströmung gegen den Kegel (Standard)
 - Nichtentlasteter Kegel, Ventil-Anströmung über den Kegel
 - entlasteter Kegel
- Je nach der Sitzdichtung eine der beiden Untertabellen der Leckageklasse auswählen:
 - Leckageklasse IV für Sitz metallisch dichtend
 - Leckageklasse VI für Sitz weich dichtend
- Die Untertabellen sind unterteilt. Es muss bei der Auslegung die Kegelstangenabdichtung berücksichtigt werden:
 - Kegelstangenabdichtung PTFE-Stopfbuchse
 - Kegelstangenabdichtung Graphit-Stopfbuchse
- Anschließend ist je nach Nennweite des Ventils und der geforderte Schließdruck der entsprechende Stellantrieb auszuwählen.

Ventilkegel nicht druckentlastet, Anströmung gegen den Kegel**Maximale Differenzdrücke gemäß IEC 60534-4 Klasse IV (metallisch dichtend)**

Für nicht entlastete Ventile K, L – Antriebe TS2000

Achtung!

1. Der Antrieb darf mit maximal 10bar Ü Luftdruck beaufschlagt werden.
2. Die Antriebsversionen TN2277DE und TN2277DR dürfen mit maximal 8 bar Ü Luftdruck beaufschlagt werden.

Stellantrieb	Stelldruck [bar]	höchste Differenzdrücke Δp_{Amax} am Ventilsitz		
		DN125	DN150	DN200
Stellventile Serie K und L mit PTFE-Stopfbuchse				
TN2277SE	Min. 4	5	2	-
TN2277DE	6	40	36	19
	8	40	40	22
TN2277SR	7	29	19	10
TN227NDA	5	31	21	11
	6	40	27	14
	7	40	32	17
	8	40	38	20
	9	40	40	23
	10	40	40	27
Stellventile Serie K und L mit Graphit-Stopfbuchse				
TN2277SE	Min. 4	4	2	-
TN2277DE	6	40	36	19
	8	40	40	22
TN2277SR	7	29	19	10
TN227NDA	5	31	21	11
	6	40	27	14
	7	40	32	17
	8	40	38	20
	9	40	40	23
	10	40	40	27

Maximale Differenzdrücke gemäß IEC 60534-4 Klasse VI (weich dichtend)

Für nicht entlastete Ventile K, L – Antriebe TS2000

Achtung!

1. Der Antrieb darf mit maximal 10bar Ü Luftdruck beaufschlagt werden.
2. Die Antriebsversionen TN2277DE und TN2277DR dürfen mit maximal 8 bar Ü Luftdruck beaufschlagt werden.

Stellantrieb	Stelldruck [bar]	höchste Differenzdrücke Δp_{Amax} am Ventilsitz		
		DN125	DN150	DN200
Stellventile Serie K und L mit PTFE-Stopfbuchse				
TN2277SE	Min. 4	11	7	4
TN2277DE	6	40	40	23
	8	40	40	30
TN2277SR	7	36	25	14
TN227NDA	5	38	26	15
	6	40	32	18
	7	40	37	21
	8	40	40	24
	9	40	40	27
	10	40	40	31
Stellventile Serie K und L mit Graphit-Stopfbuchse				
TN2277SE	Min. 4	11	7	4
TN2277DE	6	40	40	23
	8	40	40	29
TN2277SR	7	35	24	14
TN227NDA	5	38	26	15
	6	40	32	18
	7	40	37	21
	8	40	40	24
	9	40	40	27
	10	40	40	31

Ventilkegel nicht druckentlastet, Anströmung über den Kegel,**Maximale Differenzdrücke gemäß IEC 60534-4 Klasse IV (metallisch dichtend)**

Für nicht entlastete Ventile K, L – Antriebe TS2000

Achtung!

1. Der Antrieb darf mit maximal 10bar Ü Luftdruck beaufschlagt werden.
2. Die Antriebsversionen TN2277DE und TN2277DR dürfen mit maximal 8 bar Ü Luftdruck beaufschlagt werden.

Stellantrieb	Stelldruck [bar]	höchste Differenzdrücke Δp_{Amax} am Ventilsitz		
		DN125	DN150	DN200
Stellventile Serie K und L mit PTFE-Stopfbuchse				
TN2277SE	Min. 4	40	31	17
TN2277SR	Min. 4	19	13	7
TN2277DR	4	40	36	20
	6	40	40	26
	8	40	40	33
TN227NDA	5	39	27	15
	6	40	32	18
	7	40	38	21
	8	40	40	25
	9	40	40	27
10	40	40	30	
Stellventile Serie K und L mit Graphit-Stopfbuchse				
TN2277SE	Min. 4	40	31	17
TN2277SR	Min. 4	19	13	7
TN2277DR	4	40	36	20
	6	40	40	26
	8	40	40	33
TN227NDA	5	39	27	15
	6	40	32	18
	7	40	38	21
	8	40	40	25
	9	40	40	27
10	40	40	30	

Maximale Differenzdrücke gemäß IEC 60534-4 Klasse VI (weich dichtend)

Für nicht entlastete Ventile K, L – Antriebe TS2000

Achtung!

1. Der Antrieb darf mit maximal 10bar Ü Luftdruck beaufschlagt werden.
2. Die Antriebsversionen TN2277DE und TN2277DR dürfen mit maximal 8 bar Ü Luftdruck beaufschlagt werden.

Stellantrieb	Stelldruck [bar]	höchste Differenzdrücke Δp_{Amax} am Ventilsitz		
		DN125	DN150	DN200
Stellventile Serie K und L mit PTFE-Stopfbuchse				
TN2277SE	Min. 4	40	31	18
TN2277SR	7	19	13	7
TN2277DR	4	40	36	20
	6	40	40	26
	8	40	40	33
TN227NDA	5	39	27	15
	6	40	32	18
	7	40	37	21
	8	40	40	24
	9	40	40	27
10	40	40	30	
Stellventile Serie K und L mit Graphit-Stopfbuchse				
TN2277SE	Min. 4	40	31	18
TN2277SR	7	19	13	7
TN2277DR	4	40	36	20
	6	40	40	26
	8	40	40	33
TN227NDA	5	39	27	15
	6	40	32	18
	7	40	37	21
	8	40	40	24
	9	40	40	27
10	40	40	30	

Ersatzteile

Nur die unten aufgeführten Teile können als Ersatz geliefert werden.
Andere Teile können nicht geliefert werden.

Erhältliche Ersatzteile

Ersatzteil	Bauteil-Nr.	Bestell-Nr.
Satz O-Ringe	15, 29, 30, 31	9712.227.115
Montagesatz Hubanzeige	22, 27, 28	9712.227.122
Feder	6	9712.227.006
Handrad	A	9712.227.040
EH Kit	B	9712.227.041
RH Kit	C	9712.227.042

Bestellhinweis:

Unter Verwendung der Tabelle „Erhältliche Ersatzteile“ die benötigten Ersatzteile auswählen und diese unter Nennung des Antriebstyps bestellen.

