

## 3-Wege Ventile, Serie QL D und QL M Verteil- und Misch-Ventile

### Beschreibung

3-Wege-Ventile zum Verteilen (QL D) oder Mischen (QL M) von Thermalöl, Druckluft, Dampf, Kondensat und vielen anderen Flüssigkeiten in Heizungs- und Industrieanlagen. Durch eine spezielle Gestaltung des Ventilkügels ergibt sich eine lineare Kennlinie, die eine hohe Regelgenauigkeit und eine lange Lebensdauer ermöglicht.

Die Gestaltung des Oberteils ermöglicht den universellen Einsatz in Verbindung mit allen elektrischen und pneumatischen Antrieben aus dem Lieferprogramm von Spirax Sarco. Dadurch lässt sich die Regelung optimal an die entsprechende Regelaufgabe anpassen.

Die 3-Wege-Ventile sind in vier Gehäusewerkstoffen verfügbar: Grauguss, Stahlguss, Edelmetallguss und Sphäroguss. Alle Ventile können metallisch dichtend, PTFE weich dichtend oder stellitiert geliefert werden. Die Standard-Kegelstangenabdichtung sind PTFE-Dachmanschetten. Für höhere Temperaturen können auch Graphitdichtungen, verlängerte Gehäuseoberteile oder Faltenbälge geliefert werden.

### Anschlüsse, Baulängen

Flanschanschlussmaße DIN EN 1092-1. Dichtleisten nach DIN EN 1092-1 Form B1. Baulängen nach DIN EN 558-1, Reihe 1.

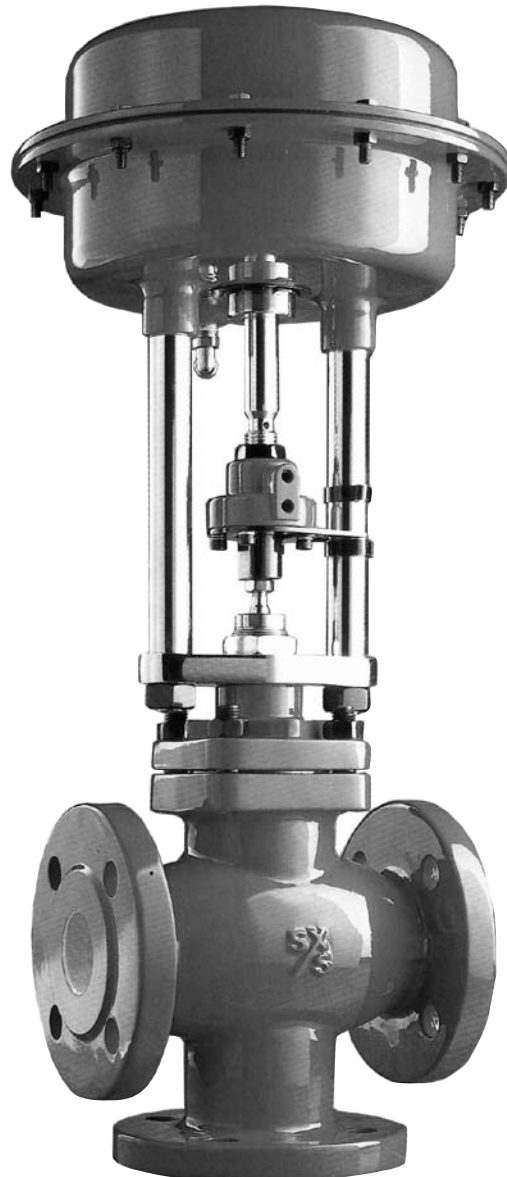
### Passende Stellantriebe

Ansteuerung	Stellantrieb	Wirkrichtung	Datenblatt
elektrisch	Serie EL5600		TIS-P358-07 D
pneumatisch	Serie PN9000E	Feder schließt	TIS P357-30 D
pneumatisch	Serie PN9000R	Feder öffnet	TIS P357-30 D

Elektronische, elektrische, elektro-pneumatische sowie digitale Stellungsregler verfügbar: PP5 (pneumatisch), EP5 (elektro-pneumatisch), ISP5 (elektro-pneumatisch, II 2G EExib IIC T4)

### Einsatzgrenzen

Nenndruckstufe		
QL33		PN 16
QL43, QL63		PN 40
QL73		PN 25
Prüfdruck für Festigkeitsprüfung $p_{test}$		
QL33		24 bar
QL43, QL63		60 bar
QL73		38 bar
Max. Betriebstemperatur		
QL33		200 °C
QL43, QL63, QL73		250 °C
Min. Betriebstemperatur		
siehe Tabelle auf der nächsten Seite		
Sitzdichtung		
Standard-Gehäuseoberteil	PTFE	232 °C
	Graphit	250 °C
verlängertes Gehäuseoberteil	PTFE	250 °C
	Graphit	400 °C
Max. Schließdruck	siehe Datenblatt Antrieb	



**Max. Betriebsüberdruck [bar] bei Betriebstemperatur [°C]**

Typ	Gehäuse		Oberteil											
			Standard				verlängertes Oberteil				Faltenbalg			
			PTFE		Graphit		PTFE		Graphit		PN16	PN25		
<b>QL33</b>														
Druck [bar]	16	13	16	13	16	13	-	-	-	-	16	13	-	-
Temp. [°C]	-5/+120	200	-5/+120	200	-5/+120	200	-	-	-	-	-5/+120	200	-	-
<b>QL73</b>														
Druck [bar]	25	15	25	18,7	25	18	25	18	25	18	16	11	25	15
Temp. [°C]	-5/+120	300	-5/+120	232	-5/+120	250	-10/+120	250	-10/+120	-	-10/+120	-	-10/+120	300
<b>QL43</b>														
Druck [bar]	40	21	40	33	40	32	40	32	40	21	16	10	25	16
Temp. [°C]	-29/+120	400	-5/+120	232	-5/+120	250	-29/+120	250	-29/+120	400	-10/+120	350	-10/+120	350
<b>QL63</b>														
Druck [bar]	40	22,1	40	26,8	40	26,2	40	26,2	40	22	16	10	25	16
Temp. [°C]	-29/+120	400	-5/+120	232	-5/+120	250	-29/+120	250	-29/+120	400	-10/+120	350	-10/+120	350

**Technische Daten**

Grundkennlinie	linear		
Kegelform	parabolischer Schlitzkegel		
Leckage	metallisch dichtend	max. 0,01 % des $k_{vs}$ -Wertes	
	stellitiert	maximal 0,005 % des $k_{vs}$ -Wertes	
	PTFE weich dichtend	IEC 534-4 Klasse VI	
Stellverhältnis	30:1		
Ventilhub	DN15 ... DN50	20 mm	
	DN65 ... DN100	30 mm	
	DN125 ... DN200	50 mm	

**Größen und Prozessanschlüsse**

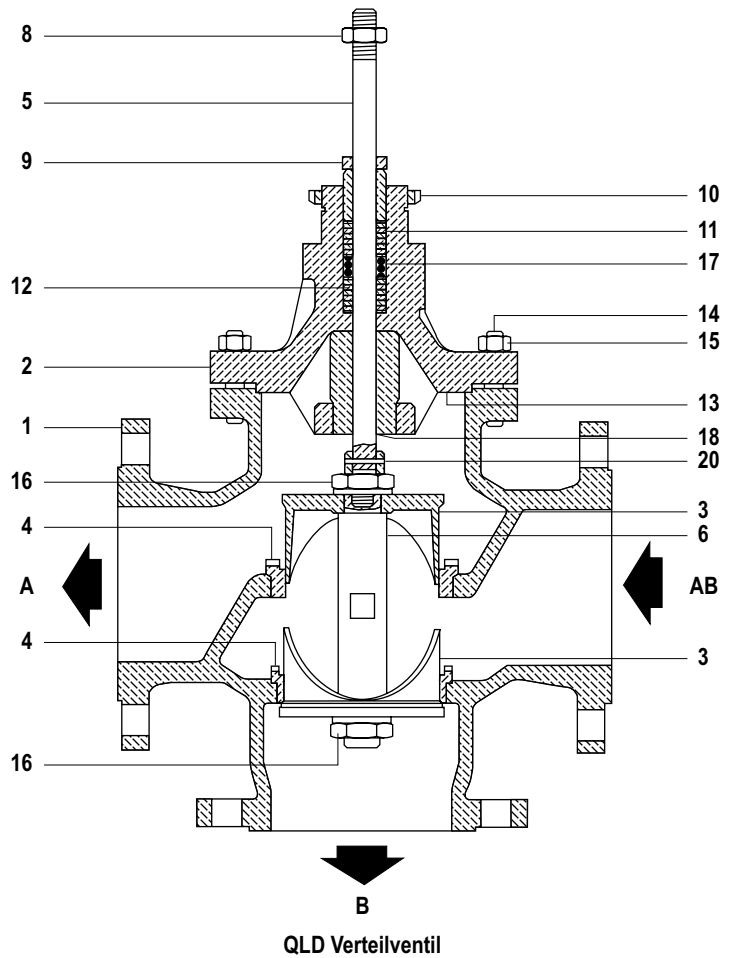
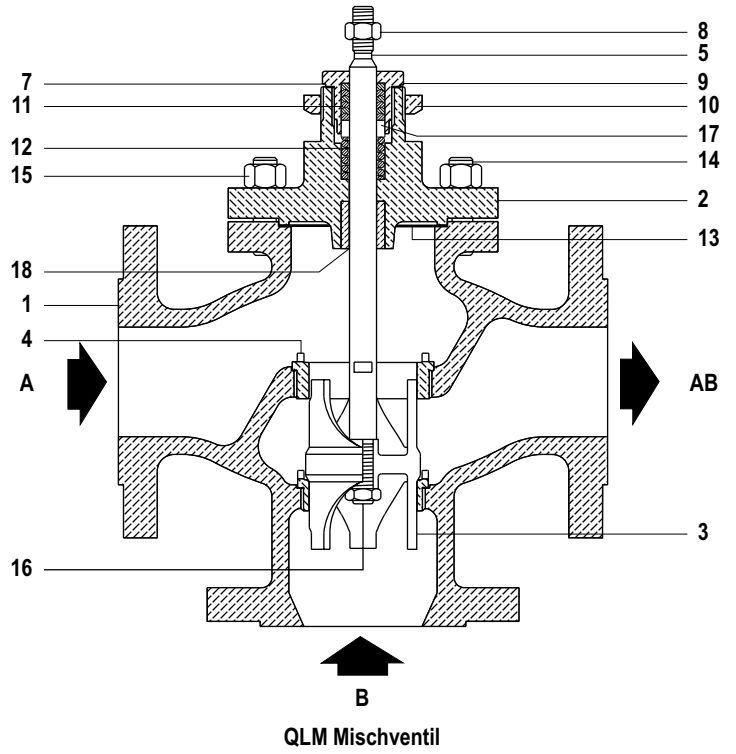
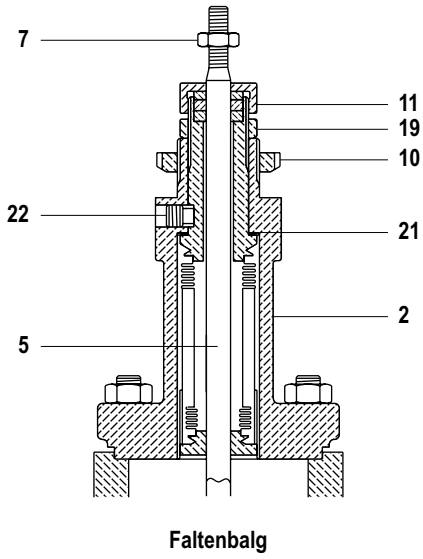
Reihe	Typ	Gehäuse-material	Flansch	Größen
QL M (Mischventil)	QL33M	Grauguss	PN16	DN15 ... DN200
	QL43M*	Stahlguss	PN25/PN40	DN15 ... DN200
	QL63M*	Edelstahl	PN25/PN40	DN15 ... DN200
	QL73M	Sphäroguss	PN16/PN25	DN15 ... DN200
QL D (Verteilventil)	QL33D	Grauguss	PN16	DN25 ... DN200
	QL43D*	Stahlguss	PN25/PN40	DN25 ... DN200
	QL63D*	Edelstahl	PN25/PN40	DN25 ... DN200
	QL73D	Sphäroguss	PN16/PN25	DN25 ... DN200

\* QL43 und QL63 sind auch in Flansch PN16 lieferbar.

**Werkstoffe**

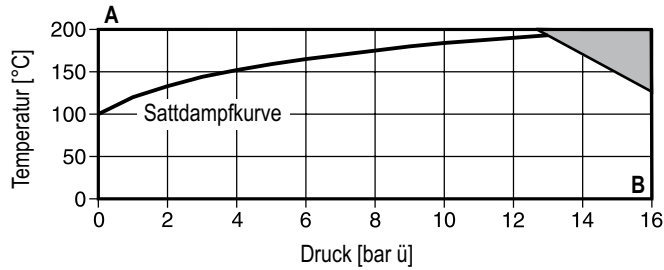
Typ	Nr.	Bauteil	Werkstoff
QL33	1	Gehäuse	Grauguss EN-GJL-250
	2	Gehäuseoberteil	Sphäroguss EN-GJS-400-18-LT
	2	verlängertes Gehäuseoberteil	Stahlguss 1.0460 P250GH
QL73	1	Gehäuse	Sphäroguss EN-GJS-400-18-LT
	2	Gehäuseoberteil	Sphäroguss EN-GJS-400-18-LT
	2	verlängertes Gehäuseoberteil	Stahlguss 1.0460 P250GH
QL43	1	Gehäuse	Stahlguss 1.0619
	2	Gehäuseoberteil	Stahlguss DIN 16 MnCr5
	2	verlängertes Gehäuseoberteil	Stahlguss 1.0460 P250GH
QL33, QL43 und QL73	3	Ventilkegel	Edelstahl 1.4057
	4	Ventilsitz	Edelstahl 1.4057
	5	Kegelstange	Edelstahl 1.4057
		Faltenbalg	Edelstahl AISI 316L
	6	Abstandhalter	Edelstahl AISI 304
	7	Stopfbuchsen-dichtung	Graphit
	8	Kontermutter	Edelstahl AISI 304

Typ	Nr.	Bauteil	Werkstoff
QL63	9	Stopfbuchsen-mutter	Edelstahl 1.4057
	10	Adaptermutter	Stahl, verzinkt
	11	Stopfbuchsen-packung	PTFE/Graphit
	12	Feder	Edelstahl 1.4404
	13	Gehäuse-dichtung	Graphit
	14	Gehäuse-schrauben	Stahlguss 1.7225
	15	Muttern	Stahlguss
	16	Kontermutter	Edelstahl AISI 316
	17	Führungsring	PTFE
	18	Führungsring Spindel	Edelstahl, gehärtet AISI 440B, gehärtet
	19	Kontermutter	Edelstahl AISI 316
	20	Stift	Edelstahl AISI 316
	21	Dichtung	Graphit
	22	Schraube Verdrehsicherung	Edelstahl AISI 304
	1	Gehäuse	Edelstahl 1.4581
	2	Gehäuseoberteil	Edelstahl 1.4581
	2	verlängertes Gehäuseoberteil	Edelstahl F316
	3	Ventilkegel	Edelstahl CF8M
	4	Ventilsitz	Edelstahl 316L
	5	Kegelstange	Edelstahl 316L
		Faltenbalg	Edelstahl AISI 316L
	6	Abstandshalter	Edelstahl AISI 316
7	Stopfbuchsen-dichtung	Edelstahl AISI 304	
8	Kontermutter	Edelstahl AISI 316	
9	Stopfbuchsen-mutter	Edelstahl AISI 316	
10	Adaptermutter	Stahl, verzinkt	
11	Stopfbuchsen-packung	PTFE/Graphit	
12	Feder	Edelstahl 1.4404	
13	Gehäuse-dichtung	Graphit	
14	Gehäuse-schrauben	Edelstahl	
15	Muttern	Edelstahl	
16	Kontermutter	Edelstahl AISI 316	
17	Führungsring	PTFE	
18	Führungsring Spindel	Edelstahl, gehärtet AISI 440B, gehärtet	
19	Kontermutter	Edelstahl AISI 316	
20	Stift	Edelstahl AISI 316	
21	Dichtung	Graphit	
22	Schraube Verdrehsicherung	Edelstahl AISI 304	



**Ratingtemperaturen**

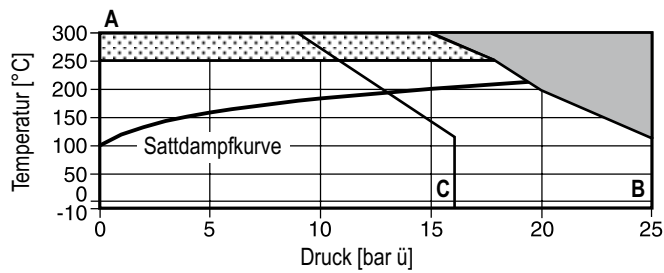
QL33M und QL33D  
(Grauguss)



In diesem Bereich darf das Ventil nicht eingesetzt werden.

**A – B** PN16

QL73M und QL73D  
(Sphäroguss)



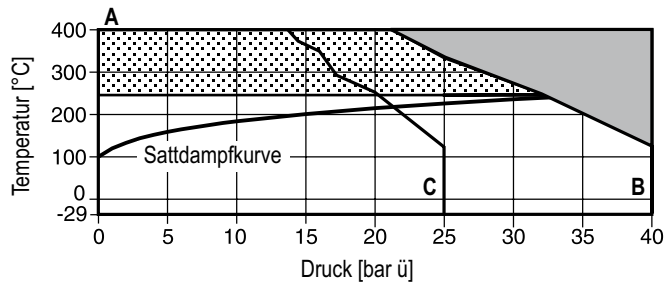
In diesem Bereich darf das Ventil nicht eingesetzt werden.

In diesem Bereich wird die Hochtemperaturlösung benötigt.

**A – B** PN25

**A – C** PN16

QL43M und QL43D  
(Stahlguss)



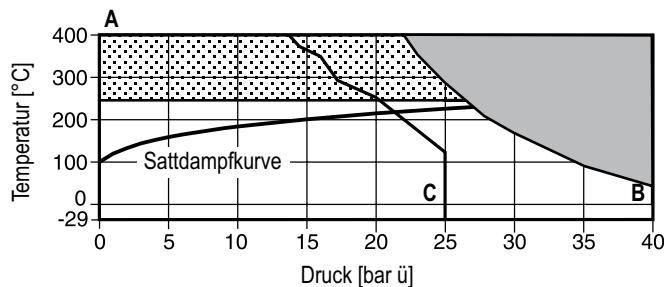
In diesem Bereich darf das Ventil nicht eingesetzt werden.

In diesem Bereich wird die Hochtemperaturlösung benötigt.

**A – B** PN40

**A – C** PN25

QL63M und QL63D  
(Edelstahl)



In diesem Bereich darf das Ventil nicht eingesetzt werden.

In diesem Bereich wird die Hochtemperaturlösung benötigt.

**A – B** PN40

**A – C** PN25

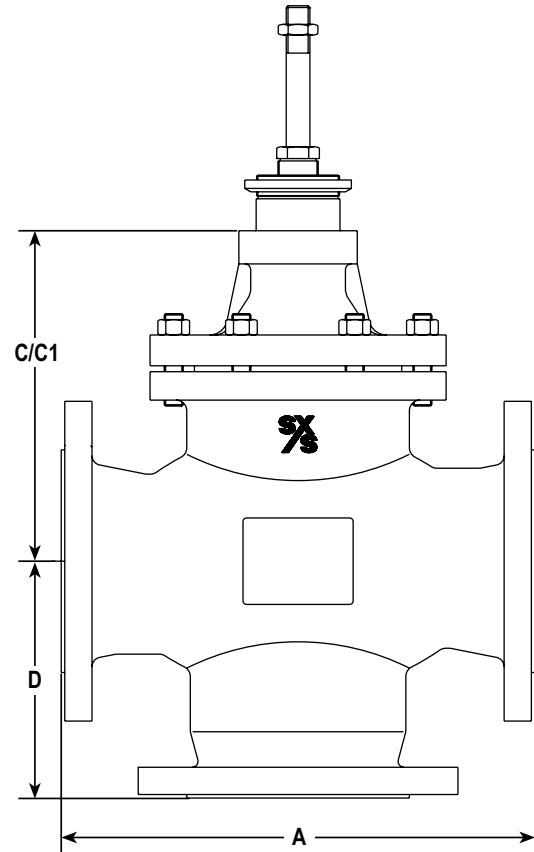
**$k_{vs}$ -Werte [m<sup>3</sup>/h] und Hub [mm]**

Größe	DN15	DN20	DN25	DN32	DN40	DN50	DN65	DN80	DN100	DN125	DN150	DN200
Hub mm	20	20	20	20	20	20	30	30	30	50	50	50
Mischventil $k_{vs}$	4	6	10	17	25	35	62	100	130	195	310	450
Verteilventil $k_{vs}$	-	-	10	17	25	35	62	100	130	195	310	450

**Abmessungen und Gewichte**

Größe	Abmessungen [mm]				Gewicht [kg] Gehäuseoberteil	
	A	D	C	C1*	Standard	verlängert / Faltenbalg
DN15	130	90	105	166	7,0	8,1
DN20	150	95	105	166	6,9	8,3
DN25	160	100	109	170	8,8	10,2
DN32	180	105	124	185	11,0	12,4
DN40	200	115	137	190	14,5	15,9
DN50	230	125	143	196	18,5	20,0
DN65	290	145	160	357	31,0	33,0
DN80	310	155	165	361	40,8	42,8
DN100	350	175	180	373	48,5	50,5
DN125	400	200	280	445	78,0	81,0
DN150	480	225	300	463	115,0	118,0
DN200	600	275	370	554	143,0	147,0

\* C1 ist die Abmessung für ein Ventil mit verlängertem Gehäuseoberteil oder Faltenbalg in PN16 oder PN25.



**Ersatzteile**

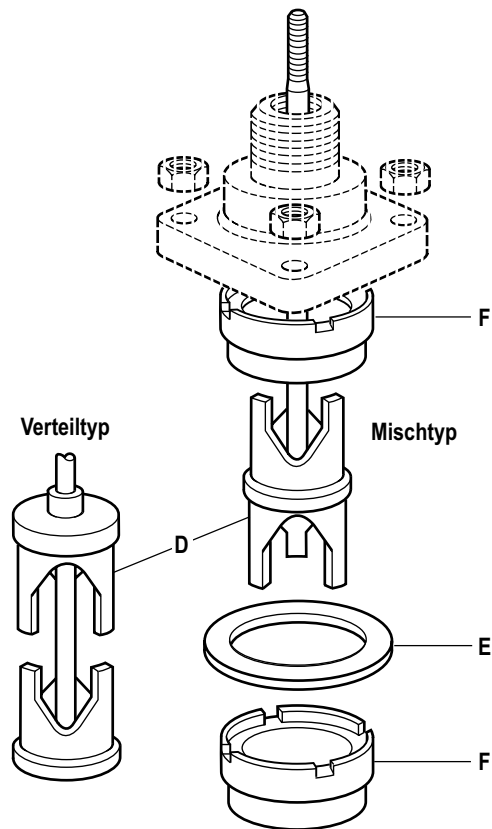
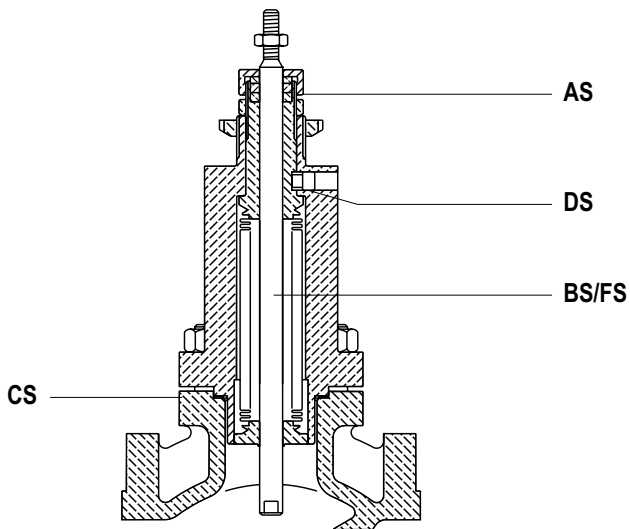
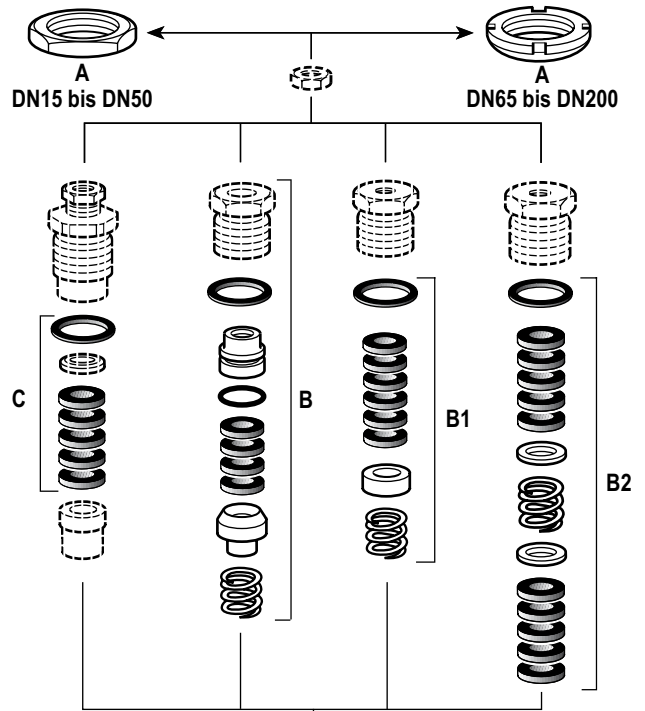
Die erhältlichen Ersatzteile sind voll ausgezeichnet. Gestrichelt gezeichnete Teile werden nicht als Ersatzteil geliefert.

Erhältliche Ersatzteile	
Befestigungsmutter für Antrieb	A
PTFE-Kegelstangenabdichtung für DN15 bis DN50 (Dichtung, Dachmanschetten, Feder, ober und unterer Halter, O-Ringe)	B
PTFE-Kegelstangenabdichtung für DN65 bis DN100 (Dichtung, Dachmanschetten, Feder, Führungsring, O-Ringe)	B1
PTFE-Kegelstangenabdichtung für DN125 bis DN200 (Dichtung, Dachmanschetten, Feder, Führungsring, O-Ringe)	B2
Graphit-Kegelstangenabdichtung für DN15 bis DN200 (Graphitdichtungen und Dichtung für Stopfbuchsmutter)	C
Kegel, Kegelstange und Gehäusedichtung	D,E
Gehäusedichtungen (3 Sätze)	E
Sitz (bestehend aus oberem und unterem Teil)	F

**Hinweis:** PTFE- und Graphit-Dichtungen sind für Standard-Gehäuseoberteil und verlängertes Gehäuseoberteil erhältlich.

Erhältliche Ersatzteile für Ventile mit Faltenbalg	
Kegelstangenabdichtung	AS
Sitz (bestehend aus oberem und unterem Teil)	BS
Gehäusedichtung (3 Sätze)	CS
Faltenbalgdichtung (3 Sätze)	DS
Faltenbalg, Kegelstange, Kegel, und Faltenbalgdichtung*	FS, CS, DS

\* Bei Bestellung muss angegeben werden, ob das Ersatzteil für ein Verteil- oder Mischventil gedacht ist.



**Nomenklatur**

Ventilgröße	Mischventile: DN15 und DN20 Misch- und Verteilventile: DN25, 32, 40, 50, 65, 80, 100, 125, 150, 200	DN25
Ventilserie	Q = 3-Wege-Ventil, Serie Q	Q
Kennliniencharakteristik	L = linear	L
Gehäusematerial	3 = Grauguss 4 = Stahlguss 6 = Edelstahl 7 = Sphäroguss	4
Prozessanschluss	3 = Flansch	3
Ausführung	D = Verteilen M = Mischen	M
Kegelstangenabdichtung	keine Angabe = PTFE-Dachmanschetten H = Graphit-Packung B1 = Faltenbalg PN16 B2 = Faltenbalg PN25	
Sitzdichtung	keine Angabe = metallisch dichtend W = stellitiert G = weich dichtend (PTFE)	
Gehäuseoberteil	keine Angabe = Standard X = verlängertes Gehäuseoberteil	
Durchflusskoeffizient	wie spezifiziert	K <sub>vs</sub> 10
Anschlussart	wie spezifiziert	PN40

**Beispiel:**

DN25	Q	L	4	3	M				K <sub>vs</sub> 10	PN40
------	---	---	---	---	---	--	--	--	--------------------	------

**Einstufung nach Druckgeräterichtlinie 97/23/EG**

Anwendung: Für Fluide der Gruppen 1\* und 2.

Typ	Nennweite	Gruppe 1		Gruppe 2	
		Gase	Flüssigk.	Gase	Flüssigk.
QL33, PN16	DN15 ... 25	-	-	GIP	GIP
	DN32 ... 50	-	-	GIP	GIP
	DN65 ... 100	-	-	1	GIP
	DN125	2	GIP	1	GIP
	DN150	3	2	1	GIP
QL73, PN25	DN200	3	2	1	GIP
	DN15 ... 25	GIP	GIP	GIP	GIP
	DN32 ... 40	1	GIP	GIP	GIP
	DN50 ... 80	2	GIP	1	GIP
	DN100	2	2	1	GIP
	DN125	2	2	1	GIP
QL43, PN40	DN150	3	2	2	GIP
	DN200	3	2	2	GIP
	DN15 ... 25	GIP	GIP	GIP	GIP
	DN32	2	GIP	GIP	GIP
QL63, PN40	DN40 ... 50	2	GIP	1	GIP
	DN65 ... 100	2	2	1	GIP
	DN125	3	2	2	GIP
	DN150	3	2	2	GIP
	DN200	3	2	2	GIP

\* Prinzipiell ist der Einsatz für Fluide der Gruppe 1 möglich. Wir empfehlen für diesen Fall jedoch dringend, mit uns unter Nennung des jeweiligen Fluids Rücksprache zu halten.

**GIP:** nach Art. 3, Abs. 3, gute Ingenieurspraxis, CE-Kennzeichnung nicht zulässig. Ansonsten mit CE-Kennzeichnung und Konformitätserklärung.