

Elektro-pneumatischer Stellungsregler Typ EP5 und ISP5

Beschreibung

Die Stellungsregler EP5 und ISP5 sind für die Steuerung pneumatisch betriebener, linearer Stellglieder mit Federrückstellung geeignet. Das Eingangssignal (Stellsignal, welches vom Regler ausgegeben wird), wird im Stellungsregler mit der Ventilposition verglichen und in ein pneumatisches Ausgangssignal umgeformt. Das Ausgangssignal wird über eine externe Verbindung dem pneumatischen Antrieb zugeführt. Für die Funktion der Stellungsregler ist eine Luftdruckversorgung notwendig, dessen Druck 6 bar Ü. nicht übersteigen darf.

EP5, ISP5: Der EP5 ist ein elektro-pneumatischer Stellungsregler in Zweidrahttechnik mit eingebautem Messwertumformer. Das Eingangssignal kann je nach Ausführung ein 4-20mA oder 0-10V Stellsignal sein.

ISP5: In explosionsgefährdeten Bereichen ist der Stellungsregler ISP5 einzusetzen, sofern seine Ausführung den Anforderungen des explosionsgefährdeten Bereichs erfüllt.

Ausführungen

Typ	Eingangssignal	Ausgangssignal	Kennzeichnung
EP5	0(4) - 20mA	0 - 100% des Zuluftdruckes	Keine
EP5	0 - 10V	0 - 100% des Zuluftdruckes	Keine
ISP5	0(4) - 20mA	0 - 100% des Zuluftdruckes	ATEX II2G EEx ib IIC T4

Hinweis: Ein Wechsel der beiden Eingangssignale ist nicht möglich. Wenn nichts anderes bei der Bestellung angegeben wird, wird die Standardversion mit einem 4-20mA Eingangssignal ausgeliefert.

Standard-Version

Wenn nichts anderes vereinbart wurde, werden unsere Stellungsregler in der Werkseinstellung und Standardausführung ausgeliefert:

- EP5, ISP5: Eingangssignal 4-20mA
- Direkte Wirkrichtung

Kennzeichnung, Prüfbescheinigung ISP5

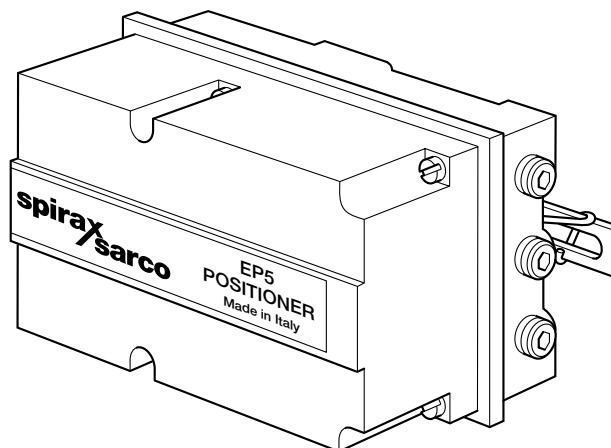
Kennzeichnung des ISP5 gemäß ATEX-Richtlinie 94/9/EG: Ex II2G EEx ib IIC T4.

EG-Baumusterprüfbescheinigung TÜV 03 ATEX 7051.

Prüfbericht-Nr. 195 / Ex051.00 / 03.

Technische Daten

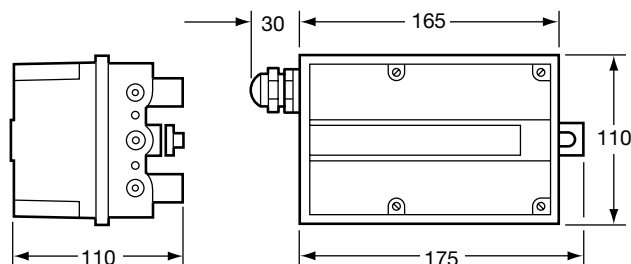
Eingangssignal	0/4...20 mA	
Max. Eingangssignal	optional: 0 - 10V	
Bürde	250 Ohm	
Spannungsbereich	5 - 24V DC	
Zuluftüberdruck	1,4 - 6 bar	
Zuluftqualität	trocken, öl- und schmutzfrei nach ISO 8573-1 Klasse 2:3:1	
Ausgangssignal	0 - 100 % des Zuluftdruckes	
Hubbereich	10 - 100 mm	
Verstärkung	Einstellbar	
Umgebungstemperatur	EP5	-15 bis +65 °C
	ISP5	-20 bis +80 °C
Schutzart	EP5	IP65
	ISP5	IP65, ATEX II2G EEx ib IIC T4
Empfindlichkeit	< 0,2% des Messbereichsumfanges	
Luftverbrauch	0,7 Nm ³ /h bei 6 bar	
Pneumatik-Anschlüsse	1/4" NPT	
Elektro-Anschlüsse	PG 13.5	
Wirkrichtung	direkt (Standard) indirekt (Option)	



Werkstoffe

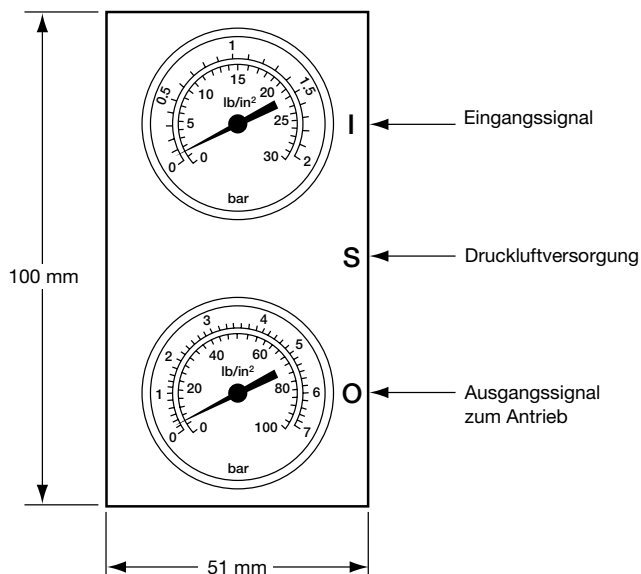
Gehäuse und Deckel: Aluminiumguss, mit Anti-Korrosionsfarbe gestrichen.

Abmessungen



Sicherheitshinweise, Montage und Wartung

Ausführliche Informationen beinhaltet die Betriebsanleitung, die dem Produkt bei Auslieferung beiliegt.



Zubehör

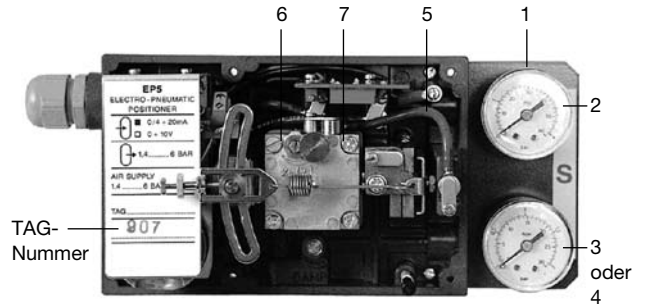
Um die Inbetriebnahme zu erleichtern, wird der Anbau des Manometerblocks an den Stellungsregler empfohlen. Der Anbau des Manometerblocks kann auch nachträglich erfolgen und ist als Zubehör erhältlich.

Anschlüsse

Pneumatische Anschlüsse 1/4" NPT
 Elektrischer Anschluss PG13,5

Erhältliche Ersatzteile

Manometerblock (ohne Manometer)	1
Manometer 0 - 2 bar	2
Manometer 0 - 4 bar	3
Manometer 0 - 7 bar	4
Federn und Schläuche	5
Satz Dichtungen, Membranen und Blenden	6
Verstärkerbaustein	7



Bestellhinweis:

Unter Verwendung der Tabelle „Erhältliche Ersatzteile“ die benötigten Ersatzteile auswählen und diese unter Nennung des Typs und der TAG-Nummer bestellen.

Einstufung nach Druckgeräterichtlinie 97/23/EG

Anwendung:	nur für Druckluft und Gase der Fluid-Gruppe 2
Kategorie:	Art. 3, Abs. 3, GfP (gute Ingenieurpraxis).
CE-Kennzeichnung:	nicht zulässig.

Stellungsregler (Rückansicht)

