

Elektrisch gesteuerte Stellantriebe Serie EL 5650 für 3-Wege-Ventile Serie QL, DN 125 bis DN 200

Beschreibung

Robuste und kompakte Schubantriebe zur automatischen Betätigung von Stellventilen in Energie- und Prozessanlagen. Für Auf/Zu-Betrieb oder Dreipunkt-Schrittregelungen können die Antriebe direkt, z.B. mit 230 V/50 Hz vom Regler-Ausgangsrelais angesteuert werden. Für stetige Regelungen sind eingebaute elektronische Stellungsregler für Eingangssignale 4...20 mA oder 2...10 V DC notwendig.

Ausführungen

Motor-Spannung	230 V AC	115 V AC	24 V AC
Antrieb Typ	EL5651	EL5652	EL5653

Eingangssignal 4...20 mA oder 2...10 V DC für stetige Regelungen

Motor-Spannung	230 V AC	115 V AC	24 V AC
Antrieb Typ mit Stellungsregler	EL5651P	EL5652P	EL5653P

Passende Stellventile

3-Wege-Ventile SERIE QL	DN125, 150, 200
-------------------------	-----------------

Werkstoffe

Nr.	Bauteil	Werkstoff
1	Haube	Polykarbonat
2	Gehäuse	Aluminiumguss

Zusatzrüstungen

EL 5961	Stellungsregler steckbar für 230	V AC
EL 5962	Stellungsregler steckbar für 115	V AC
EL 5963	Stellungsregler steckbar für 24	V AC
EL 5964	Stellungsregler steckbar für 24	V AC (nur für EL 5643)
EL 5951	2 zus. Wegschalter potentialfrei, 5 A bei 230 V AC	
EL 5952	1 Potentiometer z. Stellungsrückmeldung 1000 Ohm	
EL 5954	Heizwiderstand gegen Schwitzwasser 115/230 V AC	
EL 5956	Heizwiderstand gegen Schwitzwasser 24 V AC	

Einbau

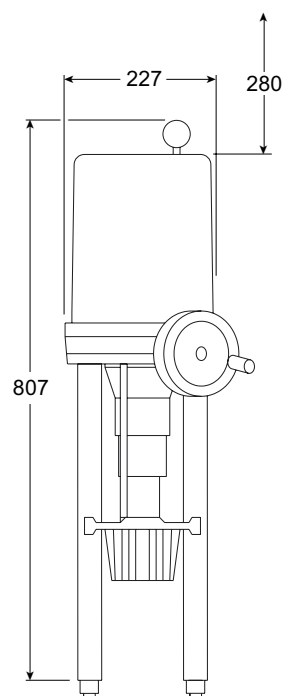
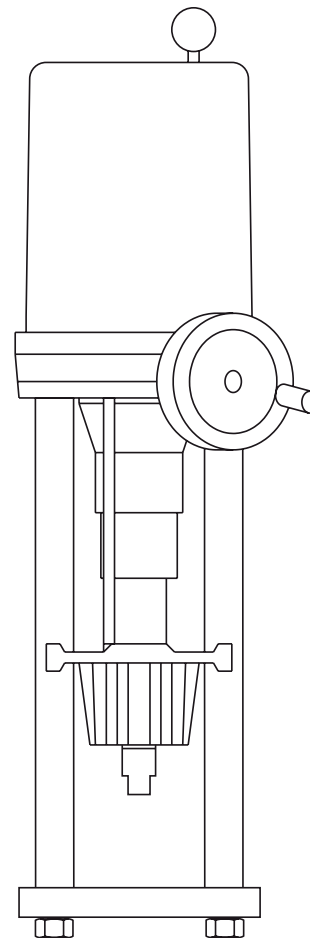
Die Ventile mit aufgebauten Antrieben sollten möglichst so eingebaut werden, dass der Antrieb senkrecht nach oben steht. Weitere Einzelheiten siehe Betriebsanleitung.

Abmessungen [mm], Gewichte [kg]

Typ	Maße [mm]			Gewicht [kg]
	A	B	C	
EL 565_	807	227	280	20,0

Elektrischer Anschluss

Ein Potentiometer wird für den als Zusatzrüstung (EL 596_) erhältlichen, steckbaren Stellungsregler benötigt und ist in dessen Lieferumfang enthalten. Wird der Antrieb durch einen externen Regler mit integriertem Stellungsregler angesteuert, ist das dafür erforderliche Rückführpotentiometer als Zusatzrüstung (EL 5952) erhältlich. Zusätzlich ist ein Potentiometer zur Stellungsrückmeldung für Anzeigegeräte als Zusatzrüstung (EL 5952) erhältlich.



Kupplungen zur Verbindung von Ventilkegelstange und Antriebsschubstange

Ventil Typ	Ventilkegelstange	Kupplung Typ	Montageflansch
QL	Gewinde M 30	EL5955	für EL 565_
DN 125...DN 200		9.755.510.004	9.755.000.011

Technische Daten

Typ	EL565_
Spannungsversorgung	Standard 230 V AC, optional 115 V AC oder 24 V AC ±10%, 50/60 Hz, 400 V 3 ~
Schutzklasse nach EN 60529	IP 65
max. Leistungsaufnahme	142 VA
Stellgeschwindigkeit	1 mm/s
zul. Umgebungstemperaturen	-20°C...+60°C (-20°C...+50°C mit eingebautem Stellungsregler)
Betriebsart nach IEC 34-1, 8*	S4, 1200 c/h, 50% ED
Motorschutz	Thermoschalter
manueller Notbetrieb	Handrad
Wegendlagenschalter, Schaltleistung	optional 2 Stück potentialfrei, 5 A bei 230 V AC
Kabelverschraubungen	3 x PG16
Antriebshub	maximal 100 mm

*bei Umgebungstemperatur 20°C

Auslegungstabelle für EL565_ Stellantriebe und Stellventile Serie QL DN 125 bis DN 200
Schließdrucktabelle für maximale Differenzdrücke bar

Ventil Serie QL mit Spindelabdichtung PTFE			
Ventil Nennweite	DN 125	DN 150	DN 200
Hub [mm]	50	50	50
Max. Differenzdruck	16,2	11,1	6,2

Ventil Serie QL mit Spindelabdichtung Graphit			
Ventil Nennweite	DN 125	DN 150	DN 200
Hub [mm]	50	50	50
Max. Differenzdruck	15,8	10,9	6,1

Hinweis: Der Schließdruck hängt von den maximal zulässigen Betriebsdaten des eingesetzten Ventils ab. Bitte beachten Sie das entsprechende Datenblatt.

Klemmenbelegung
Stellungsregler

(steckbare Karte als Zusatzausrüstung)

