

Temperaturregler Serie SA 120

Typen SA 121, 122, 123, 128, 1219 für Regelsysteme ohne Hilfsenergie in Heiz- oder Kühlprozessen

Beschreibung

Direktwirkende, wartungsfreie, nach dem Flüssigkeitsausdehnungsprinzip arbeitende Temperaturregler für Regelsysteme ohne Hilfsenergie in Heiz- oder Kühlprozessen. Die Regler bestehen aus Temperaturfühler, Sollwertinsteller, Kapillarrohr und Steuerkolben, der an das Stellventil angeschlossen wird.

Fail-Safe-Schaltungen:

Wird der Fühler mit Temperaturen beaufschlagt, die viel größer als der eingestellte Sollwert ist, so wird die Übertemperatursicherung zerstört. Hierdurch werden Schließventile geschlossen und Öffnungsventile geöffnet.

SA121, SA122, SA128 und SA1219	Auslösen der Übertemperatursicherung bei 55K über Sollwert bzw. bei 190°C
SA123	Auslösen der Übertemperatursicherung bei 55K über Sollwert bzw. bei 215°C

Stellventil-Zuordnung

Die Regler lassen sich entsprechend der nachstehenden Tabelle mit folgenden SPIRAX SARCO-Stellventilen kombinieren:

2-Wege	KA, KB, KC, KX, KY, SB, SBRA, BX, BXRA, BM, BMRA, BMF, BMFRA, NS, NRSA
3-Wege	TW

Sollwertinsteller am Fühler

SA121	geeignet für	2-Wege-Ventile	DN15 bis DN80
		3-Wege-Ventile	DN20 bis DN50
SA1219	geeignet für	3-Wege-Ventile	DN80 bis DN100
SA128	geeignet für	2-Wege-Ventile	DN15 bis DN25
		3-Wege-Ventile	DN20 bis DN25

Sollwertinsteller am Ventil

SA122	geeignet für	2-Wege-Ventile	DN15 bis DN25
		3-Wege-Ventile	DN20 bis DN25

Sollwertinsteller zwischen Fühler und Sensor

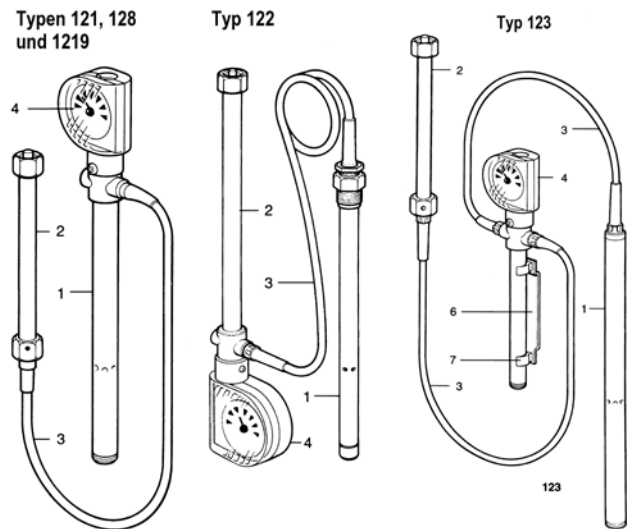
SA123	geeignet für	2-Wege-Ventile	DN15 bis DN80
		3-Wege-Ventile	DN20 bis DN50

Temperaturbereiche (Sollwertbereiche)

Typen SA 121, 1219 und SA 123	Bereich 1	-15...50°C
	Bereich 2	40...105°C
	Bereich 3	95...160°C
Typen SA 122	Bereich 1	-20...120°C
	Bereich 2	40...170°C
Typen SA 128	Bereich 1	-20...110°C
	Bereich 2	40...170°C

Werkstoffe

Nr.	Bauteil	Werkstoff
1	Fühler	Messing
2	Steuerkolben	Messing
3	Kapillarrohr	Kupfer mit drahtarmiertem PVC-Überzug
4	Sollwertinsteller	Kunststoff Polypropylen
5	Druckringverschraubung	Messing
6	Wandhalterung	Stahl
7	Halteklammern	Kunststoff Polypropylen
8	Adapterplatte	Stahl



Nr.	Bauteil	Werkstoff	
9	Schutzrohre	Stahl	1.0034
		Kupfer	BS 2871 C106
		Edelstahl	BS 3605 CFS
		Glas	
10	Fühlerflüssigkeit	Kerosin	

Einsatzgrenzen und Arbeitsbereich

Schutzrohre

Schutzrohr Stahl und Edelstahl	
Max. Betriebsdruck	46,0 bar Ü
Prüfdruck für Festigkeitsprüfung	69,0 bar Ü
Max. Auslegungstemperatur	149°C bei 69 bar Ü

Schutzrohr Kupfer	
Max. Betriebsdruck	11,5 bar Ü
Prüfdruck für Festigkeitsprüfung	17,2 bar Ü bar Ü
Max. Auslegungstemperatur	149°C bei 17,2 bar Ü

Fühler und Steuerkolben

Min. zulässige Umgebungstemperatur	-35°C
Max. zulässige Umgebungstemperatur	+50°C

Kapillarrohrlängen

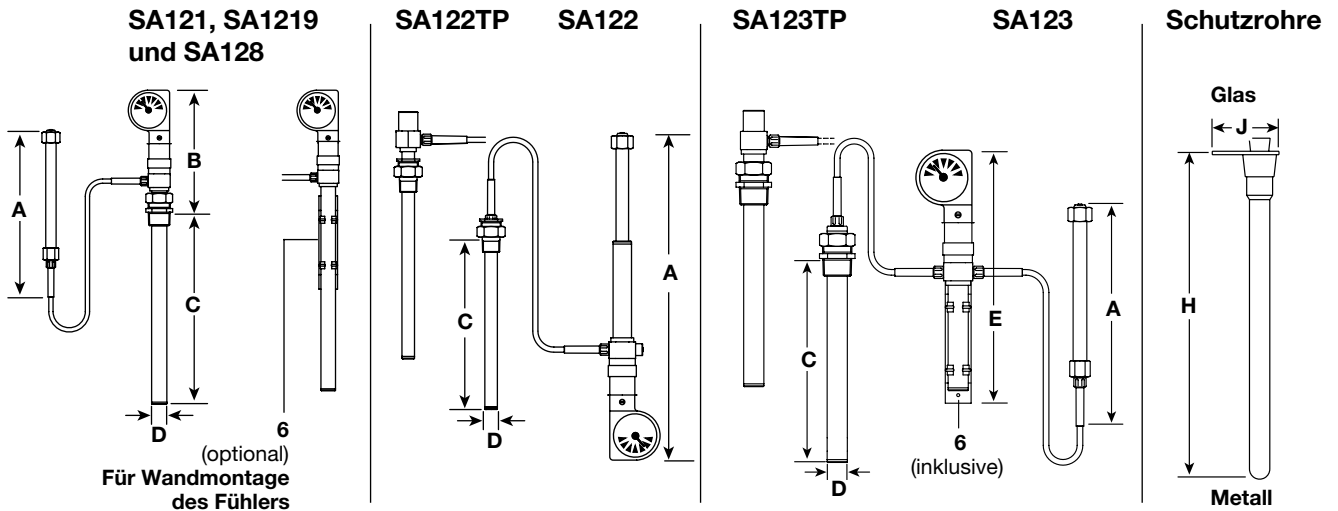
Normallänge: 2 m; Sonderlängen 4 m, 8 m und 20 m.

Sicherheitsinformationen, Montage, Inbetriebnahme, Wartung

Siehe Betriebsanleitung.

Einstufung nach Druckgeräterichtlinie 97/23/EG

Anwendung:	nur für Fluide der Gruppe 2.
Kategorie:	Art. 3, Abs. 3, GIP (gute Ingenieurpraxis).
CE-Kennzeichnung:	nicht zulässig.



Abmessungen (mm), Gewichte (kg)

Typ	Regler					Metall-Schutzrohre		Glas-Schutzrohre		Gewicht
	A	B	C	D	E	F	G	H	J	
SA121	275	185	310	25	-	333	28	-	-	2,0
SA1219	350	185	310	25	-	333	28	-	-	2,3
SA122	415	-	240	17	-	271	20	575	117	1,8
SA122TP	415	-	255	17	-	271	20	-	-	2,0
SA123	275	-	248	25	270	276	28	575	117	2,5
SA123TP	275	-	255	25	270	276	28	-	-	2,7
SA128	275	185	178	25	-	196	28	-	-	1,8

Montagesatz (zum Einbau des Fühlers ohne Schutzrohr)

Beinhaltet Überwurfmutter, Druckringverschraubung und Gewindeanschlussstück

SA121, SA1219, SA123 und SA128	Z, Y und X
SA122	W, V und U

Schutzrohre (zum Einbau des Fühlers mit Schutzrohr)

Beinhaltet Schutzrohr, Überwurfmutter und Druckringverschraubung

SA121, SA1219, SA123 und SA128	T, Z und Y
SA122	S, W und V
erhältliche Werkstoffe	Kupfer und Edelstahl

Schutzrohre, lang (nur für SA122 und SA123)

Minimale Länge 0,5 m. Gewünschte Schutzrohrlänge bei Bestellung angeben. Beinhaltet Schutzrohr, Überwurfmutter, Druckringverschraubung und Gummistopfen.

SA122 und SA123	S, V W bzw. T, Z, Y
erhältliche Werkstoffe	Kupfer und Edelstahl

Glas-Schutzrohre (nur für SA122 und SA123)

Beinhaltet Schutzrohr, Halter und Gummistopfen.

SA122 und SA123	R, O und P
-----------------	------------

Wandhalterung (6)

SA121, SA1219, SA122, SA123 und SA128	optional erhältlich
---------------------------------------	---------------------

Luftkanal-Adapter

Beinhaltet Adapterplatte, Anschlussstück, Druckringverschraubung, Überwurfmutter

SA121, SA1219, SA123 und SA128	8, X, Y und Z
SA122	nicht erhältlich

Montagesatz

