

Druckentlastete Schließventile Serien KB43/KC43

für Regelsysteme ohne Hilfsenergie in Heizprozessen, Stahlguss PN40, DN25...50

Beschreibung

Die Ventile bilden zusammen mit SPIRAX SARCO Temperaturreglern ohne Hilfsenergie Typen 121/122/123/128 (siehe TIS 1.900) robuste Regelsysteme zur Konstanthaltung der Temperatur in dampf- oder flüssigkeitsbeheizten Heizungs- und Industrieanlagen. Sie schließen mit steigender Temperatur.

Größen, Ausführungen

Serie KB 43: DN 25...50, Schließventil mit Balg aus Bronze

Serie KC 43: DN 32...50, Schließventil mit Balg aus Edelstahl

Anschlüsse, Baulängen

Flanschanschlussmaße DIN 2501 PN 40, Dichtflächen DIN 2526 Form C, Baulängen DIN 3202 Reihe F1.

Einsatzlängen, k_{vs} -Werte

Nenndruckstufe:		PN 40
max. Betriebstemperatur	Serie KB 43:	230°C**
	Serie KC 43:	350°C**

max. zul. Differenzdrücke Δp in bar, k_{vs} -Werte:

Größe	KB43	KC43	k_{vs} -Wert***
DN 25	10,0	–	9,8
DN 32	9,0	16,0	16,5
DN 40	8,2	16,0	23,7 ¹⁾
DN 50	6,9	13,8	34,0

¹⁾ Für KC 43, DN 40: $k_{vs} = 16,5$

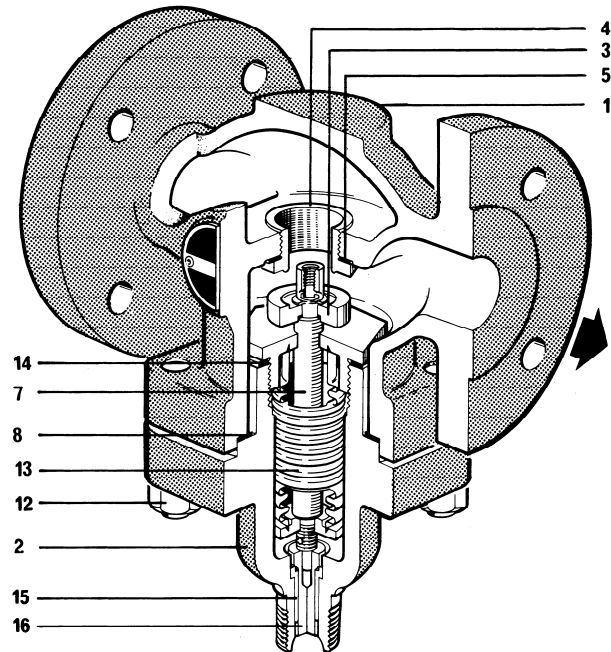
* Bei Dampf sollte der Betriebsüberdruck den max. zul. Differenzdruck nicht überschreiten, da sonst die Schließkraft des Reglers überfordert werden kann.

** Bei Betriebstemperaturen über 230°C sollte der Temperaturregler über das SPIRAX SARCO Zwischenstück (Kühlstrecke) an das Ventil angeschlossen werden (siehe TIS 1.903 D).

*** k_v -Diagramme für Dampf siehe TIS 1.011 D, für Wasser TIS 1.012 D.

Werkstoffe

Nr. Bauteil	Werkstoff		
1 Gehäuse	Stahlguss	GS-C 25	
2 Anschlussstück	Stahlguss	GS-C 25	
3 Ventil	Edelstahl	1.4057	
4 Ventilsitz	Edelstahl	1.4057	
5 Sitz-Dichtung (DN 25)	Weicheisen	1.0065	
(DN 32...50)	Graphit	nickelverstärkt	
7 Ventilschaft (Serie KB43)	Messing	2.0402.08	
(Serie KC43)	Edelstahl	1.4878	
8 Gehäusedichtung	Graphit	nickelverstärkt	
12 Stiftschrauben und Muttern	Stahl	8.8/8	
13 Balg (Serie KB43)	Phosphorbronze	Sn Bz 6	
(Serie KC43)	Edelstahl	1.4404	
14 Balgdichtung	Graphit	nickelverstärkt	
15 Buchse	Messing	2.0402.08	



Abmessungen (mm), Gewichte (kg)

Größe	Maße in mm		Gewicht in kg
	B	C	
DN 25	160	138	8,2
DN 32	180	152	9,1
DN 40	200	152	10,1
DN 50	230	152	15,0

Einbau

Einbau in waagerechte Rohrleitung mit Anschluss für den Regler nach unten und Durchflusspfeil auf dem Gehäuse in Strömungsrichtung zeigend.

Ersatzteile

Die erhältlichen Ersatzteile sind voll ausgezeichnet. Gestrichelt gezeichnete Teile werden nicht als Ersatzteile geliefert.

Ventilsatz	A, B, C, D, E, L, U, G
Balgsatz	G, L, N, H, X
Dichtungssatz	B, C, E, L, U, G
Satz Stiftschrauben und Muttern (je 4 Stück)	S

Bei der Bestellung von Ersatzteilen bitte genaue Teilebezeichnung, Typ und Größe des Gerätes angeben.

Wartung und Reparatur

Vor Beginn jeder Wartungsarbeit sicherstellen, dass Zu- und Abfluss abgesperrt sind und das Gerät drucklos und abgekühlt ist. Temperaturfühler erkalten lassen und Regler vom Ventil trennen. Stets den kompletten Satz, wie oben angegeben, erneuern. Beim Zusammenbau neue Dichtungen verwenden, alle Dichtflächen sorgfältig säubern.

Austausch Ventilsatz

Nach Entfernen des Anschlussstückes den Ventilsitz D mit einem Steckschlüssel ausschrauben und unter Verwendung der neuen Dichtung E neuen Sitz einschrauben. Sprengring C, Scheibe U, Ventilteller A und Dichtung B abnehmen und die neuen Teile in umgekehrter Reihenfolge montieren. Anschlussstück unter Verwendung einer neuen Dichtung am Ventilgehäuse befestigen.

Austausch Balgsatz

Nach Entfernen des Anschlussstückes die Verschraubung X lösen und Ventil aus dem Anschlussstück herausschrauben. Am neuen Balgsatz neue Dichtung B, Ventilteller A, Scheibe U und Sprengring C befestigen. Ventil in das Anschlussstück einschrauben und Verschraubung X anziehen. Anschlussstück unter Verwendung einer neuen Dichtung am Ventilgehäuse befestigen.

Anziehmomente in Nm

Größe	Ventilsitz D	Verschraubung X	Gehäuse Muttern S
DN 25	160	105	22
DN 32	100	180	40
DN 40	150	180	40
DN 50	165	200	60

Einstufung nach Druckgeräterichtlinie 97/23/EG

Anwendung: nur für Fluide der Gruppe 2.

Nennweite	Kategorie	CE-Kennzeichnung
DN 25...32	GIP	Art. 3, Abs. 3, gute Ingenieurpraxis, CE-Kennzeichnung nicht zulässig.
DN 40...50	1	mit CE-Kennzeichnung und Konformitätserklärung.

