

Druckentlastete Schließventile Serie KB33 für Regelsysteme ohne Hilfsenergie in Heizprozessen, Grauguss, PN16, DN25...50

Beschreibung

Die Ventile bilden zusammen mit SPIRAX SARCO Temperaturreglern ohne Hilfsenergie Typen 121/122/123/128 (siehe TIS 1.900) robuste Regelsysteme zur Konstanthaltung der Temperatur in dampf- oder flüssigkeitsbeheizten Heizungs- und Industrieanlagen. Sie schließen mit steigender Temperatur.

Größen, Anschlüsse, Baulängen

DN 25...50, Flanschanschlussmaße DIN 2501 PN 16, Dichtflächen DIN 2526 Form C, Baulängen DIN 3202 Reihe F1.

Einsatzgrenzen, k_{vs} -Werte

Nenndruckstufe:	PN 16
max. Betriebstemperatur:	200°C**

max. zul. Differenzdrücke Δp , k_{vs} -Werte:

Größe	Δp in bar*	k_{vs} -Wert***
DN 25	10,3	9,8
DN 32	9,0	16,5
DN 40	8,2	23,7
DN 50	6,9	34,0

* Der Betriebsüberdruck sollte den max. zul. Differenzdruck nicht überschreiten, da sonst die Schließkraft des Reglers überfordert werden kann.

** Für Heißwasser mit Betriebstemperaturen über 120°C sollten Stahlgussventile KA/KB/KC 43 eingesetzt werden.

*** k_v -Diagramme für Dampf siehe TIS 1.011 D, für Wasser TIS 1.012 D.

Werkstoffe

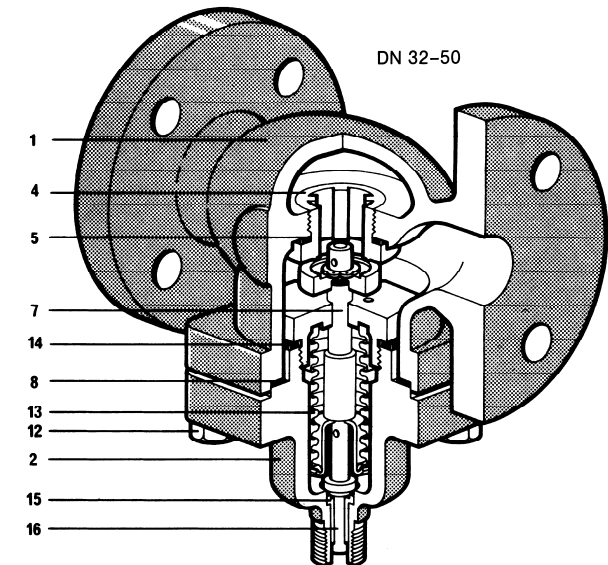
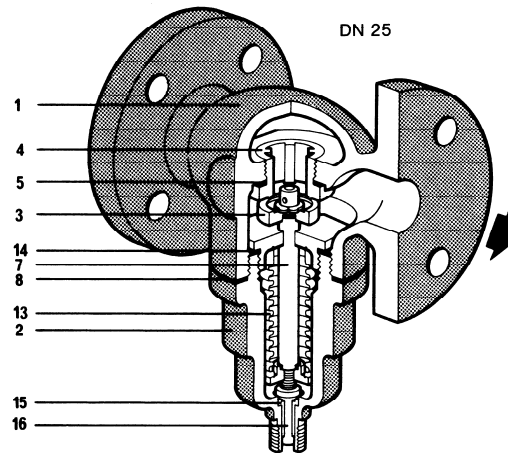
Nr.	Bauteil	Werkstoff	
1	Gehäuse	Grauguss	GG 20
2	Anschlussstück	Grauguss	GG 20
3	Ventil	Edelstahl	1.4057
4	Ventilsitz	Edelstahl	1.4057
5	Sitz-Dichtung (DN 25) (DN 32...50)	Weicheisen Graphit	1.006 nickelverstärkt
7	Ventilschaft	Messing	2.0402.08
8	Gehäusedichtung	Graphit	nickelverstärkt
12	Stiftschrauben und Muttern	Stahl	8.8/8
13	Balg	Phosphorbronze	Sn Bz 6
14	Balgdichtung	Graphit	nickelverstärkt
15	Buchse	Messing	2.0402.08
16	Stößel	Messing	2.0402.08

Abmessungen (mm), Gewichte (kg)

Größe	Maße in mm		Gewicht in kg
	B	C	
DN 25	160	138	5,9
DN 32	180	152	9,1
DN 40	200	152	11,2
DN 50	230	152	13,4

Einbau

Einbau in waagerechte Rohrleitung mit Anschluss für den Regler nach unten und Durchflusspfeil auf dem Gehäuse in Strömungsrichtung zeigend.



Ersatzteile

Die erhältlichen Ersatzteile sind voll ausgezeichnet. Gestrichelt gezeichnete Teile werden nicht als Ersatzteile geliefert.

Ersatzteil	Teil
Ventilsatz	A, B, C, D, E, L, U, G
Balgsatz	G, L, N, H, X
Dichtungssatz	B, C, E, L, U, G
Satz Stiftschrauben und Muttern (je 4 Stück)	S

Bei der Bestellung von Ersatzteilen bitte genaue Teilebezeichnung, Typ und Größe des Gerätes angeben.

Wartung und Reparatur

Vor Beginn jeder Wartungsarbeit sicherstellen, dass Zu- und Abfluss abgesperrt sind und das Gerät drucklos und abgekühlt ist. Temperaturfühler erkalten lassen und Regler vom Ventil trennen. Stets den kompletten Satz, wie oben angegeben, erneuern. Beim Zusammenbau neue Dichtungen verwenden, alle Dichtflächen sorgfältig säubern.

Austausch Ventilsatz

Nach Entfernen des Anschlussstückes den Ventilsitz D mit einem Steckschlüssel ausschrauben und unter Verwendung der neuen Dichtung E neuen Sitz einschrauben. Sprengring C, Scheibe U, Ventilteller A und Dichtung B abnehmen und die neuen Teile in umgekehrter Reihenfolge montieren. Anschlussstück unter Verwendung einer neuen Dichtung am Ventilgehäuse befestigen.

Austausch Balgsatz

Nach Entfernen des Anschlussstückes die Verschraubung X lösen und Ventil aus dem Anschlussstück herausschrauben. Am neuen Balgsatz neue Dichtung B, Ventilteller A, Scheibe U und Sprengring C befestigen. Ventil in das Anschlussstück einschrauben und Verschraubung X anziehen. Anschlussstück unter Verwendung einer neuen Dichtung am Ventilgehäuse befestigen.

Anziehmomente in Nm

Größe	Ventilsitz D	Anschlussstück	Verschraubung X	Gehäuse-Muttern S
DN 25	160	200	105	–
DN 32	100	–	180	40
DN 40	150	–	180	40
DN 50	165	–	200	60

Einstufung nach Druckgeräterichtlinie 97/23/EG

Anwendung:	nur für Fluide der Gruppe 2.
Kategorie:	Art. 3, Abs. 3, GIP (gute Ingenieurpraxis).
CE-Kennzeichnung:	nicht zulässig.

