

Temperaturfühler Typ EL 2020

Beschreibung

3-Leiter-Widerstandsthermometer Pt 100 der Klasse A. Ausgestattet mit einem auswechselbaren Messeinsatz. Geeignet für den universellen Einsatz in Anlagen der Mess- und Regeltechnik zur Temperaturerfassung als Luftfühler. Kopf Form B, DIN 43729. Schutzrohr perforiert aus Edelstahl 1.4571.

Anschlüsse

Mechanisch:	Zylindrisches Außengewinde G 1/2" DIN ISO 228
Elektrisch:	Über Kabelverschraubung PG 16 an Klemmleiste Kabelquerschnitt 1...1,5 mm ²

Schutzrohr

Ausführung	Edelstahl 1.4571
Durchmesser	8 x 1 mm

Einbau

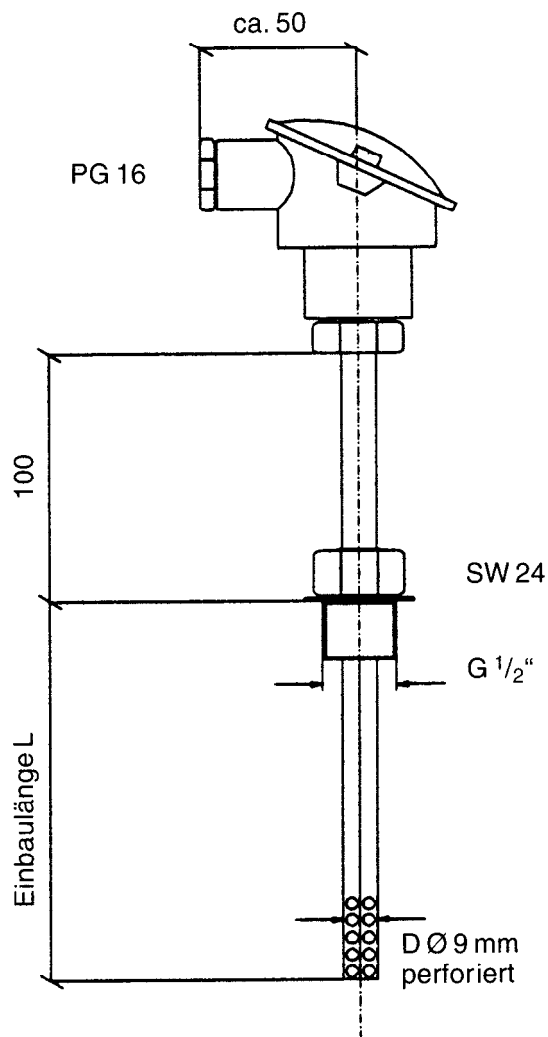
Einbaulage vorzugsweise waagrecht, andere Einbaulagen möglich. Der Anschlusskopf sollte nicht isoliert werden. Die Fühlerspitze muss vom Medium gut umspült sein und sollte nicht in einem Totraum liegen.

Fühler

Halsrohrlänge	100 mm
Einbaulänge L	150/350/500/750 mm
Temperaturbereich	bis 300°C
Betriebsdruck für Fühlerschutzrohr	drucklos

Einstufung nach Druckgeräterichtlinie 97/23/EG

Anwendung:	nur für Gase und Flüssigkeiten der Fluid-Gruppe 2.
Kategorie:	Art. 3, Abs. 3, GIP (gute Ingenieurpraxis).
CE-Kennzeichnung:	nicht zulässig.



Widerstandsthermometer Typ EL 2030

Bauform WT 7032

Beschreibung

Einschraub-Widerstandsthermometer können für Temperaturmessungen in flüssigen und gasförmigen Medien eingesetzt werden. Typische Einsatzgebiete ergeben sich in der Klima- und Kältetechnik, im Heizungs-, Ofen-, und Apparatebau sowie der chemischen Industrie.

Einbau

Einbaulage vorzugsweise waagrecht. Der Anschlusskopf darf nicht isoliert werden. Die Fühlerspitze muss vom Medium gut umspült sein und sollte nicht in einem Totraum liegen.

Grundwerte, Abweichungen von

Platin-Messwiderständen nach DIN 60751

Temperatur	0°C	100°C	200°C	300°C	400°C	500°C	600°C
Grundwert ()	100,00	138,50	175,84	212,02	247,04	280,90	313,59
Toleranz (K)							
Klasse A	0,15	0,35	0,75	0,75	0,95	1,15	-

Ausführung

Sensortyp	PT 100
Widerstandsthermometer	Form G nach DIN 43766
Anzahl der Messelemente	Einfach
Toleranzklasse	Klasse A
Sensorschaltung	3-Leiter
Temperaturbereich	-40°C bis +400 °C
Anschlusskopf	Form B nach DIN EN 43729 aus Aluminium
Zul. Umgebungstemperatur Kopf	Bis 100°C
Einbaulänge	50, 75, 100, 150 mm
Schutzrohrdurchmesser (D1 x D2 x Wandstärke)	09 x 06 mit Messinginsatz ø 3,0 mm
Schutzrohrwerkstoff	1.4571
Prozessanschluss	G ½ A
Halsrohr	120 mm
Schutzart	IP 54 mit geeigneter Verschraubung

max. Betriebsüberdruck am Fühlerschutzrohr

ANSCHLUSS

PT 100 – 3 Leiterschaltung

