

## Temperaturfühler Typ EL 2010

### Beschreibung

3-Leiter-Widerstandsthermometer Pt 100 der Klasse A. Ausgestattet mit einem auswechselbaren Messeinsatz. Geeignet für den universellen Einsatz in Anlagen der Mess- und Regeltechnik zur Temperaturerfassung. Kopf Form B, DIN 43729. Schutzrohr aus Edelstahl 1.4571.

### Anschlüsse

Mechanisch:	Zylindrisches Außengewinde G 1/2" DIN ISO 228
Elektrisch:	Über Kabelverschraubung PG 16 an Klemmleiste Kabelquerschnitt 1...1,5 mm <sup>2</sup>

### Schutzrohr

Ausführung	Edelstahl 1.4571
Durchmesser	8 x 1 mm

### Einbau

Einbaulage vorzugsweise waagrecht. Der Anschlusskopf sollte nicht isoliert werden. Die Fühlerspitze muss vom Medium gut umspült sein und sollte nicht in einem Totraum liegen.

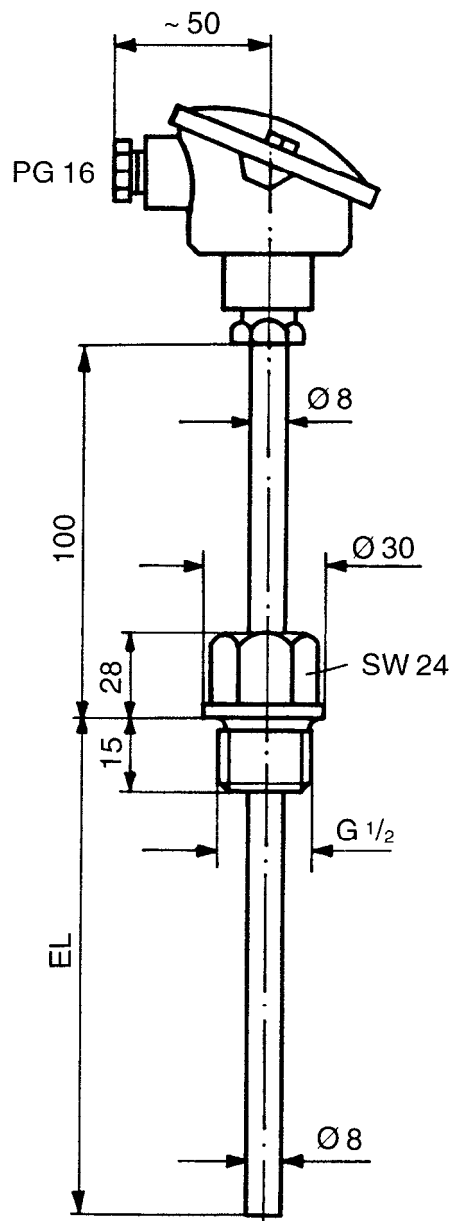
### Fühler

Halsrohrlänge	100 mm
Einbaulänge EL*	50/75/100/140/300/500/750 mm
Temperaturbereich	bis 300°C
max. Betriebsüberdruck für Fühlerschutzrohr	40 bar

\*Sonderausführungen auf Anfrage.

### Einstufung nach Druckgeräterichtlinie 97/23/EG

Anwendung:	nur für Gase und Flüssigkeiten der Fluid-Gruppe 2.
Kategorie:	Art. 3, Abs. 3, GIP (gute Ingenieurpraxis).
CE-Kennzeichnung:	nicht zulässig.



## Temperaturfühler Typ EL 2020

### Beschreibung

3-Leiter-Widerstandsthermometer Pt 100 der Klasse A. Ausgestattet mit einem auswechselbaren Messeinsatz. Geeignet für den universellen Einsatz in Anlagen der Mess- und Regeltechnik zur Temperaturerfassung als Luftfühler. Kopf Form B, DIN 43729. Schutzrohr perforiert aus Edelstahl 1.4571.

### Anschlüsse

Mechanisch:	Zylindrisches Außengewinde G 1/2" DIN ISO 228
Elektrisch:	Über Kabelverschraubung PG 16 an Klemmleiste Kabelquerschnitt 1...1,5 mm <sup>2</sup>

### Schutzrohr

Ausführung	Edelstahl 1.4571
Durchmesser	8 x 1 mm

### Einbau

Einbaulage vorzugsweise waagrecht, andere Einbaulagen möglich. Der Anschlusskopf sollte nicht isoliert werden. Die Fühlerspitze muss vom Medium gut umspült sein und sollte nicht in einem Totraum liegen.

### Fühler

Halsrohrlänge	100 mm
Einbaulänge L	150/350/500/750 mm
Temperaturbereich	bis 300°C
Betriebsdruck für Fühlerschutzrohr	drucklos

### Einstufung nach Druckgeräterichtlinie 97/23/EG

Anwendung:	nur für Gase und Flüssigkeiten der Fluid-Gruppe 2.
Kategorie:	Art. 3, Abs. 3, GIP (gute Ingenieurpraxis).
CE-Kennzeichnung:	nicht zulässig.

