

Pneumatischer Temperaturregler Serie 4000 mit P-, PI- und PID-Verhalten

Beschreibung

Die pneumatischen Messwerkregler Serie 4000 werden für Festwert-Temperaturregelungen eingesetzt.

Die Regler sind als P-, PI- und PID-Regler verfügbar. Als Sonderausführung stehen auch Geräte mit Auf-/Zu-Verhalten mit pneumatischem Einheitssignal (0,2–1,0 bar) zur Verfügung.

Zur leichten Überwachung der Regelfunktion ist in das Gehäuse ein Manometer für den Ausgangsstelldruck integriert.

Anhand der übersichtlichen Reglerskala und zweier Zeiger (rot für den Sollwert und schwarz für den Istwert) ist ein Soll-/Istwertvergleich der Regelgröße jederzeit möglich.

Durch die Konzeption der direkten Messwernerfassung ergeben sich bedienungsfreundliche Regelsysteme, die nur aus Regler und Stellglied bestehen und die bedenkenlos in Ex-Schutzbereichen einsetzbar sind. Die Regelausgangswirkrichtung „direkt“ oder „invers“ ist im Gerät umstellbar. Alle Einsteller sind nach dem Öffnen der Gehäusetür frontseitig bedienbar.

Standardausführungen

Typ	Regelverhalten	Bereich
4062-T5-M5	P	0 - 100°C
4062-T5-M5	P	25 - 125°C
4062-T5-M5	P	50 - 150°C
4163-T5-M5	PI	0 - 100°C
4163-T5-M5	PI	25 - 125°C
4163-T5-M5	PI	50 - 150°C
4164-T5-M5	PID	0 - 100°C
4164-T5-M5	PID	25 - 125°C
4164-T5-M5	PID	50 - 150°C

*Andere Gerätetypen und Messbereiche auf Anfrage.

Anschlüsse

Druckluftanschluss	1/4" NPT-Innengewinde mit Druckringverschraubungen für Leitungen 6 x 4 mm
Prozessanschluss	1/4" NPT-Innengewinde

Werkstoffe

Zur direkten Messwernerfassung dient ein mit Schutzgas befülltes System aus Edelstahl (AISI 316 L, ähnlich 1.4408).

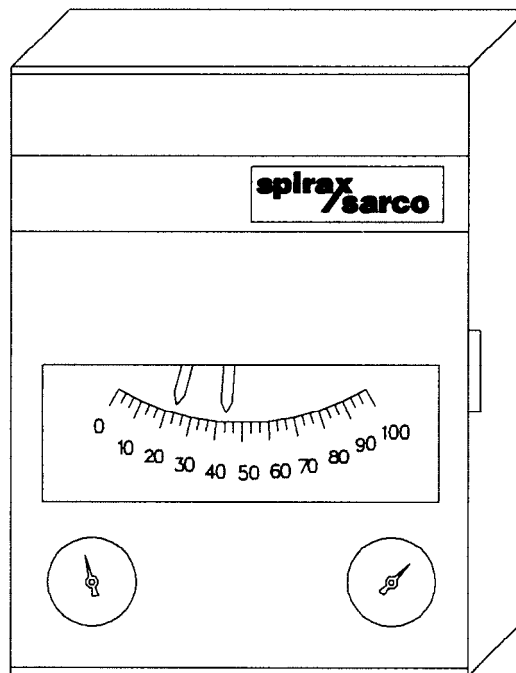
Standardkapillarrohrlänge 5 m, Schutzrohr aus Edelstahl (AISI 316 L).

Gehäuse aus Aluminium-Druckguss mit Schutzanstrich, Funktionsteile aus Edelstahl.

Technische Daten

Schutzart	IP 54
Zul. Umgebungstemperatur	-15°C...+65°C
Messgrenzen	-100...+600°C (optional)
Messbereiche*	0...100 °C 25...125 °C 50...150 °C
Genauigkeit	1,0% des Skalenendwertes
Empfindlichkeit	0,2% des Skalenendwertes
Wiederholbarkeit	0,5% des Skalenendwertes
Linearität	0,5% des Skalenendwertes
Proportionalband einstellbar	5%...200%
Ausgangssignal (Stelldruck)	0,2 (0,4)... 1,0 (1,2) bar
Druckluftversorgung (Zuluft)	1,4 bar ± 0,1 bar
Druckluftverbrauch	0,25 Nm³/h (Mittelwert)
Gewicht	ca. 6 – 8 kg

*weitere Messbereiche auf Anfrage



Montage

Die Reglergehäuse sind für Schalttafeleinbau und Wandmontage geeignet. Mit einem Sondermontageset lassen sie sich auch an Rohrleitungen DN 50 (2") befestigen.

Messfühler und Kapillare

Mit Stickstoff (Appendix T5/T6) befülltes Thermometersystem für einen Temperaturbereich von -100°C bis +600°C.

Tauchfühler T5 = zylindrisches Element

Luftfühler T6 = spiralförmiges Element

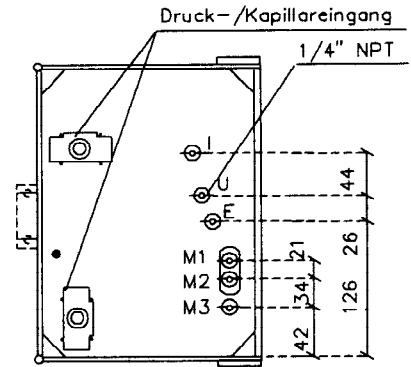
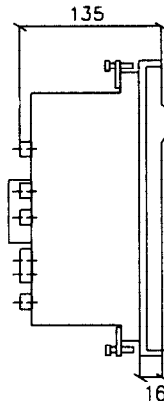
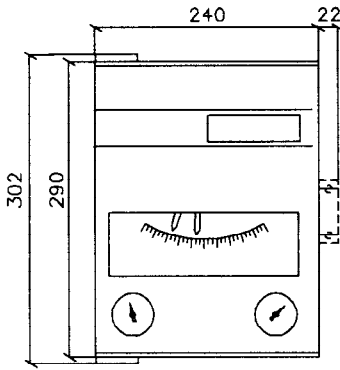
Sterildampfausführung für z.B. Nahrungsmittelindustrie oder Pharmazie als Sonderausführung lieferbar.

Max. Kapillarrohrlänge 10 m.

Einstufung nach Druckgeräterichtlinie 97/23/EG

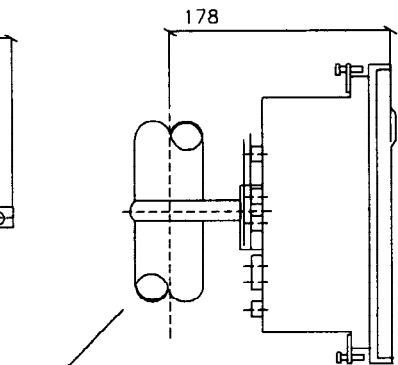
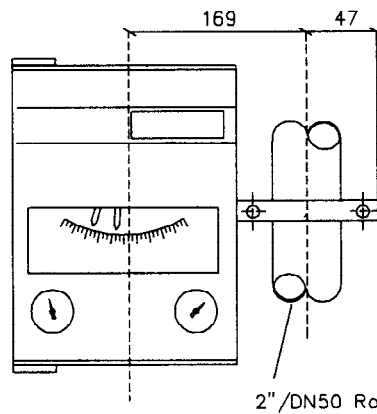
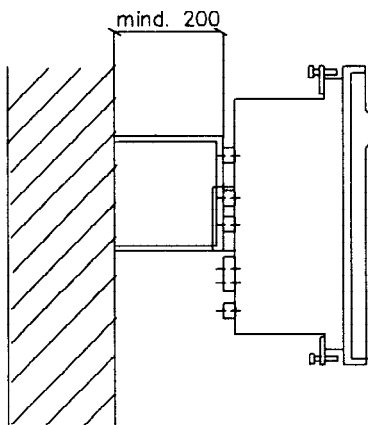
Anwendung:	nur für Gase und Flüssigkeiten der Fluid-Gruppe 2.
Kategorie:	Art. 3, Abs. 3, GIP (gute Ingenieurpraxis).
CE-Kennzeichnung:	nicht zulässig.

Einbauinformationen
Abmessungen



- I Integralverbindung (falls vorhanden)
- U Reglerausgang
- E Druckluftversorgung
- M1 Transmitterverbindung (falls vorhanden)
- M2 Transmitterverbindung (falls vorhanden)
- M3 Externer Sollwerteingang (falls vorhanden)

Wand- oder Rohrleitungsmontage



Schaltschrankeinbau

