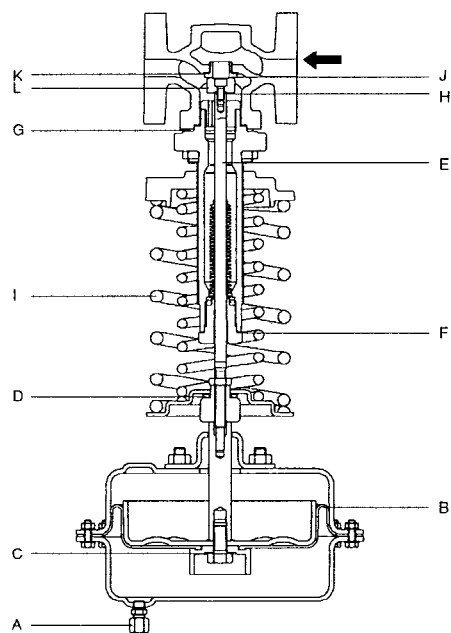


## Direkt gesteuerte Druckreduzierventile DRV Druckregler ohne Hilfsenergie, Ersatzteile

### Ersatzteile für DN 15 und DN 20

Ersatzteil	
Schneidringverschraubung	A
Membranansatz	B, C
Nadellager	D
Abdichtungsbalgsatz	E, F, G, H
Feder(n)	I
Sitz-/Kegelsatz	J, K, L, H, G
Dichtungssatz	F, G, H, K

Bei Bestellungen von Ersatzteilen bitte genaue Teilebezeichnung, Typ und Größe des Gerätes angeben.

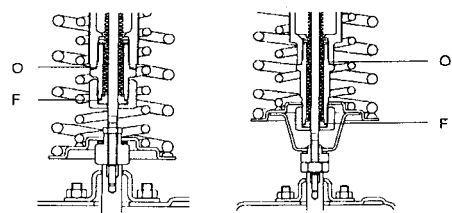


DN15 und 20

### Ersatzteile für DN 25 ... DN 100

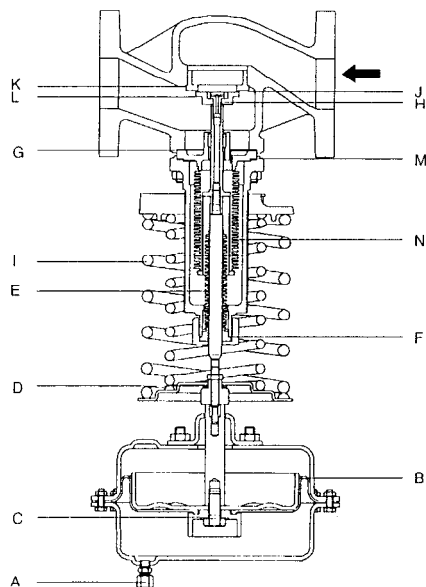
Ersatzteil		
Schneidringverschraubung	A	
Membransatz	B, C	
Nadellager	D	
Abdichtungsbalgsatz	DN 25 ... DN 50	E, F, O
Abdichtungsbalgsatz	DN 65 ... DN 100	E, F
Feder(n)	I	
Sitz-/Kegelsatz	DN 25 ... DN 50	J, K, L, H, G
Kegelsatz	DN 65 ... DN 100	L, H, G, M
Entlastungsbalgsatz	DN 25 ... DN 50	N, M, G, H, F, O
Entlastungsbalgsatz	DN 65 ... DN 100	N, M, G, H
Dichtungssatz	DN 25 ... DN 50	F, G, H, K, M, O
Dichtungssatz	DN 65 ... DN 100	F, G, H, M

Bei Bestellungen von Ersatzteilen bitte genaue Teilebezeichnung, Typ und Größe des Gerätes angeben.



DN 25

DN 32 bis 50



DN 65 bis 100