

## Direkt gesteuertes Druckreduzierventil DRV7

Sphäroguss, PN 25, DN 15 ... 100

### Beschreibung

Die direkt gesteuerten P-Regler DRV mit Federkraft-Sollwertverstellung beinhalten Regler und Stellglied in einer Einheit. Sie werden durch den Druck des hindurchströmenden Mediums gesteuert. Robust, wartungsarm und einfach zu installieren, dienen sie der Konstanthaltung des Druckes hinter dem Ventil in dampf- und flüssigkeitsbeheizten Heizungs- und Industrieanlagen. Gut abgestufte Sollwertbereiche und bequeme SollwertEinstellung sowie austauschbare Stellantriebe und Federn sichern einfache und flexible Handhabung. Die stopfbuchslose Faltenbalgabdichtung der Kegelstange ist wartungsfrei. Ab DN 25 sind die gut schließenden Einsitzventile durch einen Faltenbalg vor- und minderdruckseitig druckentlastet.

### Messwerterfassung

Die Messwerterfassung erfolgt über eine extern zu verlegende Steuerleitung, in die bei Mediumtemperaturen über 125°C zum Schutz der Antriebsmembran ein wassergefülltes Ausgleichsgefäß eingesetzt werden sollte (siehe TIS 3.115 D).

### Anschlüsse, Baulängen

Flanschanschlussmaße DIN 2501 PN 25, (als Option DN 65 und DN 100 auch PN 16), Dichtflächen DIN 2526 Form C, Baulängen DIN 3202 Reihe F1. Druckmessanschluss Schneidringverschraubung DIN 2353 LL 08.

Membranantrieb: 8 mm ID-Schneidringverschraubung

### Einsatzgrenzen, $k_{vs}$ -Werte

Nenndruckstufe:	PN 25
max. Prüfdruck:	38 bar
max. Betriebstemperatur:	300°C*

### max. Betriebsüberdruck in bar bei Betriebstemperatur in °C

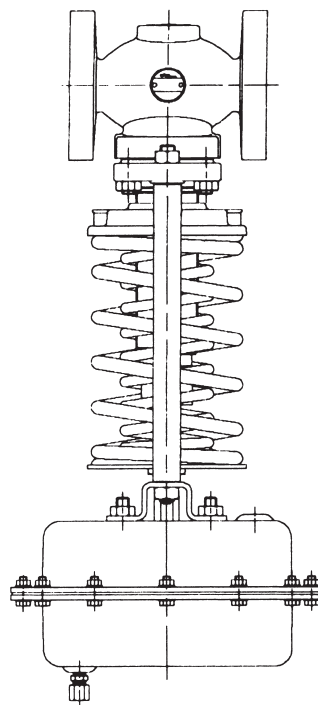
-10°C	120°C	150°C	200°C	250°C	300°C
25	25	23	20	18	16

\*bei Betriebstemperaturen über 125°C ist ein wassergefülltes Ausgleichsgefäß erforderlich.

### max. zul. Differenzdrücke $\Delta p$ , $k_{vs}$ -Werte

Größe	$\Delta p$ in bar	$k_{vs}$ -Wert*
DN 15	25	3,4
DN 20	25	6,5
DN 25	25	11,4
DN 32	25	16,4
DN 40	25	24
DN 50	25	40
DN 65	20	58
DN 80	20	92
DN 100	20	145

\*Die angegebenen  $k_{vs}$ -Werte gelten für voll geöffnete Ventile und können für die Auslegung von Sicherheitsventilen zugrunde gelegt werden. Durch die den P-Reglern eigene P-Abweichung kann, je nach Ventilauslegung, der gewünschte Sollwert bei Nullabnahme überschritten sowie bei Vollast unterschritten werden. Bei Anfragen und Bestellungen sollten alle Grenzwerte der jeweiligen Betriebsbedingungen genannt werden, damit die DRV optimal ausgelegt werden können.



### Antriebe, Sollwertbereiche, Federn

Durch die Kombinationsmöglichkeit von 6 austauschbaren Antriebs- und 3 Federgrößen stehen 6 Sollwertbereiche zur Auswahl.

Typ	Sollwertbereich bar	max. zul. Überdruck am Antrieb bar	wirksame Membran- fläche cm <sup>2</sup>	Feder- farbcode
B 1	0,1...0,6*	2,5	400	gelb
B 2	0,2...1,2**	2,5	250	gelb
B 3	0,8...2,5	6,0	160	blau
B 4	2,0...5,0	16,0	80	blau
B 5	4,5...10,0	25,0	40	blau
B 6	8,0...20,0	25,0	40	rot

\* DN 32 bis DN 50 Bereich 0,15 – 0,6

\* DN 65 bis DN 100 Bereich 0,3 – 0,6

\*\* DN 65 bis DN 100 Bereich 0,4 – 1,2

### Einbau

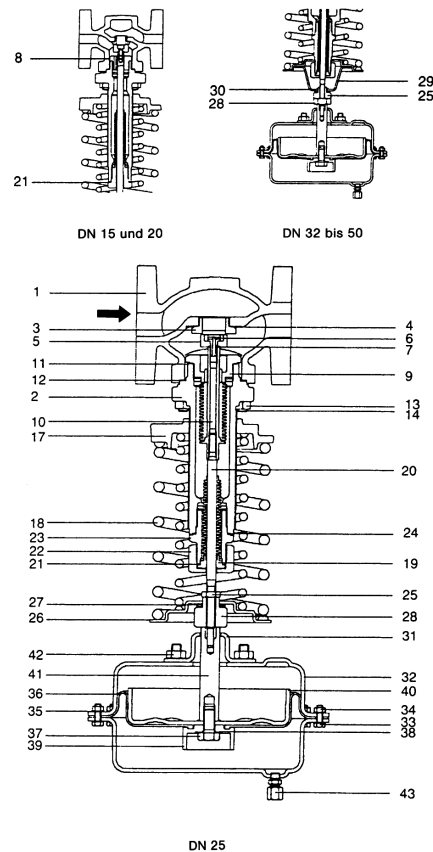
Einbau in waagerechte Rohrleitung mit Antrieb senkrecht nach unten und Durchflusspfeil auf dem Gehäuse in Strömungsrichtung zeigend. Bei Betriebstemperaturen unter 125°C kann der Einbau alternativ mit Antrieb senkrecht nach oben zeigend erfolgen.

**Werkstoffe**

(Ersatzteile siehe TIS 3.114)

Nr.	Bauteil	Werkstoff	
1	Gehäuse	Sphäroguss	GGG 40.3
2	Flansch	Sphäroguss	GGG 40.3
3	Sitz	Edelstahl	1.4057
4	Dichtung DN 15 Dichtung DN 20...25 Dichtung DN 32...50	Edelstahl Weicheisen Graphit	nickelverstärkt
5	Kegel	Edelstahl	1.4057
6	Kegelschraube	Edelstahl	1.4057
7	Dichtung	Kunststoff	Arlon 1555
8	Buchse	Edelstahl	1.4510
9	Buchse	Edelstahl	1.4510
10	Entlastungsbalg DN 25...100	Edelstahl	1.4404
11	Dichtung	Graphit	nickelverstärkt
12	Dichtung	Graphit	nickelverstärkt
13	Sechskantmuttern	Stahl	8
14	Stiftschrauben	Stahl	8.8
15	Laternenstangen*	Stahl	verzinkt
16	Laternenmuttern*	Stahl	8
17	Sollwertstellmutter	Grauguss	GG 25
18	Feder(n)	Chrom-Vanadium	
19	Buchse	DU	PTFE/Stahl
20	Abdichtungsbalg	Edelstahl	1.4404
21	Dichtung DN 15...25 Dichtung DN 32...50	Edelstahl Graphit	nickelverstärkt
22	Überwurfmutter	Stahl	verzinkt
23	Verbindungsstück	Edelstahl	1.4057
24	Dichtung	Graphit	nickelverstärkt
25	Kontermutter	Stahl	verzinkt
26	Federplatte	Stahl	verzinkt
27	Nadellager	Stahl	
28	Justiermutter	Stahl	verzinkt
29	Federtasse	Stahl	verzinkt
30	Sicherungsring DN 32...50	Stahl	verzinkt
31	Trägerplatte	Stahl	verzinkt
32	Antriebsgehäuse	Stahl	St W 24
33	Sechskantschrauben	Stahl	5.6 verzinkt
34	Sechskantmuttern	Stahl	5 verzinkt
35	U-Scheiben	Stahl	verzinkt
36	Membran	EPDM	gewebeverstärkt
37	Sechskantschraube	Edelstahl	
38	Dichtring	Kunststoff	
39	Membranhalterung	Edelstahl	1.4410
40	Membranteller	Stahl	verzinkt
41	Schubstange	Stahl	verzinkt
42	Sechskantmuttern	Stahl	verzinkt
43	Schneidringverschraubung	Stahl	verzinkt

\*nicht aus der Zeichnung ersichtlich



**Einstufung nach Druckgeräterichtlinie 97/23/EG**

Anwendung: nur für Wasserdampf, Gase u. Flüssigkeiten der Fluid-Gruppe 2

Nennweite	Kategorie	CE-Kennzeichnung
DN 15...40	GIP	Art. 3, Abs. 3, gute Ingenieurpraxis, CE-Kennzeichnung nicht zulässig.
DN 50...100	1	mit CE-Kennzeichnung und Konformitätserklärung.

**Abmessungen (mm), Gewichte (kg)**

DN	Sollwertbereich																		
	A	B	C	B1	Gew.	B	C	Gew.	B3	B	C	Gew.	B4	B	C	Gew.	B5 und B6	B	C
15	130	507	305	23,1	470	251	17,3	411	208	14,7	411	168	14,4	411	142	12,8	411	142	12,8
20	150	507	305	23,8	470	251	18,0	411	208	15,4	411	168	15,1	411	142	13,5	411	142	13,5
25	160	516	305	26,3	479	251	20,5	420	208	17,9	420	168	17,6	420	142	16,0	420	142	16,0
32	180	574	305	30,3	537	251	24,5	478	208	21,9	478	168	21,6	478	142	20,0	478	142	20,0
40	200	574	305	32,3	537	251	26,5	478	208	23,9	478	168	23,6	478	142	22,0	478	142	22,0
50	230	578	305	35,3	541	251	29,5	482	208	26,9	482	168	26,6	482	142	25,0	482	142	25,0
65	290	604	305	43,5	567	251	37,7	508	208	35,1	508	168	34,8	508	142	33,2	508	142	33,2
80	310	610	305	47,4	573	251	41,9	514	208	39,3	514	168	39,0	514	142	37,4	514	142	37,4
100	350	715	305	70,3	678	251	64,5	619	208	61,9	619	168	61,6	619	142	60,0	619	142	60,0