

Druckregler (Druckreduzierventil) DP27S, DP27SY und DP27ES

Druckregler ohne Hilfsenergie, Sphäroguss, PN 25

Beschreibung

Pilotgesteuerter Druckregler mit Federkraft-Sollwerteneinstellung zur schnellen und genauen Minderdruckregelung von Dampf oder Druckluft.

Proportionalregler mit extrem kleiner P-Abweichung und gut schließendem Einsitzventil mit Membransteuerung.

Ausführungen

Standardversionen / Sollwertbereiche:

DP27..S (Feder konisch)	1,0	17,0 bar Überdruck
DP27..SY (Feder gelb)	0,2	3,0 bar Überdruck

...E...: Für Dampfanwendungen. In die Steuerleitung ist ein Magnetventil eingebaut. Dies gestattet eine ferngesteuerte Unterbrechung der Dampfzufuhr. Das Magnetventil ist stromlos geschlossen.

Vordruck max.: 10 bar ü, Temp. max.: 190°C

Hinweis: Bei Minderdrücken von ≤ 1 bar Überdruck müssen Steuer- und Hauptmembranen aus Phosphorbronze eingesetzt werden. Bitte geben Sie bei einer Bestellung den Minderdruckbereich an.

Sonderversionen:

...G...: Für Druckluft und gasförmige Medien. Im Pilot- und Hauptventil ist eine Weichdichtung aus Nitril eingebaut.

Vordruck max.: 17bar ü, 120°C, Temp max.: 120°C

siehe: TIS 3.274 D

Hinweis: Es ist nicht geeignet für das Medium Sauerstoff. Nicht lieferbar mit Magnetventil.

DP27RS: Sollwertverstellung mittels Änderung des angelegten Luftdruckes

Vordruck max.: 17bar ü,
Minderdruck: 0,7 bar kleiner als Druckluftdruck

Siehe: TIS 3.272 D

Anschlüsse, Baulängen

Standard Flansch DN15 ... DN50, Flanschanschlussmaße nach EN 1092-1, PN 25 mit Dichtfläche B1, Baulängen nach EN 558-1, Grundreihe 1.

Anschlüsse nach anderen Normen auf Anfrage.

Einsatzgrenzen und Arbeitsbereich

Nenndruckstufe:	PN 25			
Prüfdruck für Festigkeitsprüfung:	p_{test}	38 bar		
Höchster Arbeitsdruck (Vordruck):	DP27S, DP27SY, DP27GS, DP27RS, DP27ES	$p_{e, Amax}$	17 bar	
		$p_{e, Amax}$	10 bar	
Höchste Arbeitstemperatur	DP27S, DP27SY, DP27ES	t_{Amax}	232°C	
	DP27GS	t_{Amax}	190°C	
	DP27SG	t_{Amax}	120°C	
Minimale Arbeitstemperatur	0°C			
Maximaler Differenzdruck	17 bar			

Bemessungsgrenzen für Anschlüsse PN25, ANSI300

Ratingtemperaturen t_{rat}	-10°C	0°C	120°C	200°C	232°C
Ratingdrücke in bar p_{rat}	25	25	25	22	20,7

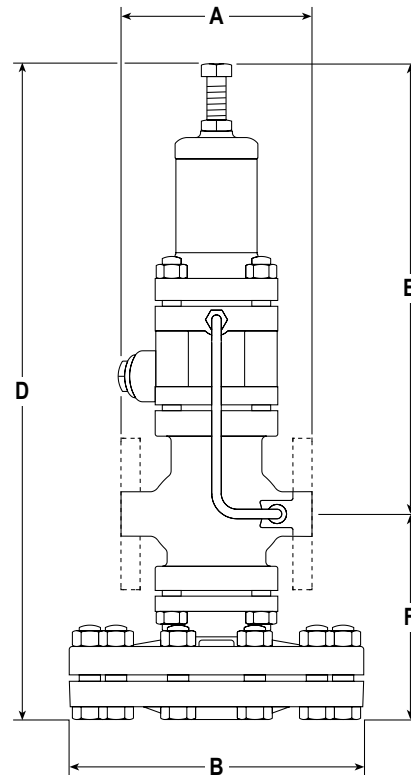
Bemessungsgrenzen für Anschlüsse ANSI 150

Ratingtemperaturen t_{rat}	-10 °C	0 °C	120 °C	200 °C	232 °C
Ratingdrücke in bar p_{rat}	19,5	19,5	17	13	12,5

Anmerkung: Alle angegebenen Drücke sind Überdrücke.

Durchsatzkurven

Identisch mit DP17, siehe Datenblatt TIS 3.006 und TIS 3.007



Technische Daten (Magnetventil)

Spannung	220-230V \pm 10%, 50Hz	
Leistungsaufnahme	Anzug	45VA
	Halten	23VA

Einbau

Einbau senkrecht in waagerechte Rohrleitung, mit Justierschraube (1) nach oben.

Dem Druckreduzierventil ist ein Schmutzfänger mit Feinsieb und bei Bedarf ein Abscheider (Dampftrockner) vorzuschalten. Für eine korrekte Leitungsentwässerung vor und nach dem Druckregler ist bau-seits zu sorgen.

Zur Messwerterfassung dient die angebaute Druckmessleitung (Steuerleitung 23). Ist eine große Genauigkeit erforderlich, so sollte die Messwerterfassung durch eine externe, äußere Steuerleitung vorgenommen werden. Einbauhinweise gemäß der separaten Einbau- und Wartungsanleitung, die den Reglern bei Auslieferung beiliegt.

Wartung / Reparatur

Wartungs- und Reparaturhinweise gemäß der separaten Einbau- und Wartungsanleitung, welche den Reglern bei Auslieferung beiliegt.

Einstufung nach Druckgeräterichtlinie 97/23/EG

Anwendung: nur für Wasserdampf und Gase der Fluid-Gruppe 2.

Nennweite	Kategorie	CE-Kennzeichnung
DN 15...40	GIP	Art. 3, Abs. 3, gute Ingenieurpraxis, CE-Kennzeichnung nicht zulässig.
DN 50	1	mit CE-Kennzeichnung und Konformitätserklärung.

Abmessungen DP27S, DP27ES, DP27GS, Gewichte, K_{vs} -Werte

Größe	PN 16/25	ANSI 300	ANSI 150		D	E	F	k_{vs} m ³ /h	Gewicht*
	A	A	A	B					
	mm	mm	mm	mm	mm	mm	mm		kg
DN 15LC	130	126,6	120,2	185	406	276	130	1,0	14,0
DN 15	130	126,6	120,2	185	406	276	130	2,8	14,0
DN 20	150	-	139,4	185	406	276	130	5,5	14,9
DN 25	160	160,0	160,0	207	420	282	148	8,1	17,2
DN 32	180	180,0	176,0	207	420	282	148	12,0	18,2
DN 40	200	200,0	199,0	255	475	297	178	17,0	30,2
DN 50	230	230,0	228,0	255	475	297	178	28,0	32,2

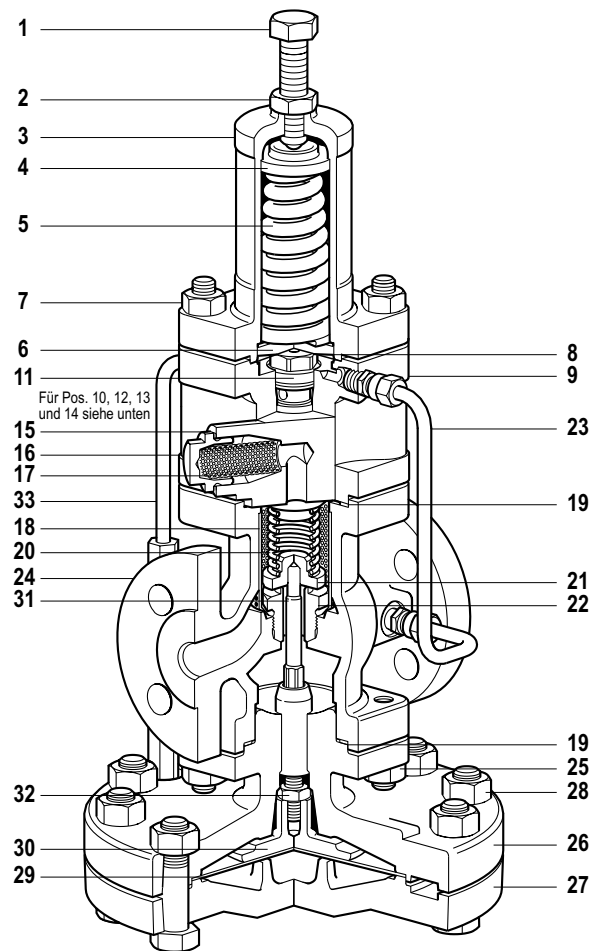
*Gewicht DP27ES, DP27ESY zusätzlich 0,4kg für das Magnetventil

Werkstoffe

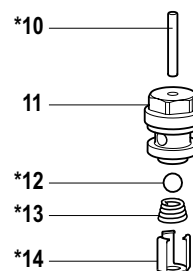
Nr.	Bauteil	Werkstoff	
1	Justierschraube	Stahl	Gr. 8,8
2	Kontermutter	Stahl	Gr. 8
3	Federgehäuse	Sphäroguss	EN-GJS-400-18-LT
4	Obere Federplatte	Stahl	1.4408
5	Justierfeder	Edelstahl	1.4300
6	Untere Federplatte	Stahl	1.0715
7	Stiftschraube und Muttern	Stahl M10 x 15	Gr. 8,8 / 8
8	Steuermembranen	Edelstahl	1.4301
9	Steuerventilkammer	Sphäroguss	EN-GJS-400-18-LT
*10	Steuerventilstößel	Edelstahl	1.4057
11	Steuerventil und -sitz	Edelstahl + PTFE	1.4057
*12	Steuerventil-Kugel	Edelstahl	1.4301
*13	Steuerkammerfeder	Edelstahl	
*14	Steuerkammerhalter	Edelstahl	1.4310
15	Dichtung Deckel Steuerkammerfilter	Edelstahl	1.4404/1.4435
16	Deckel Steuerkammerfilter	Edelstahl	1.4057
17	Steuerkammerfilter	Edelstahl	1.4057
18	Schutzsieb	Edelstahl	1.4301
19	Gehäusedichtung	Graphit	nickelverstärkt
20	Hauptventil-Rückholfeder	Edelstahl	1.4300
21	Hauptventil	Edelstahl	1.4057
22	Hauptventilsitz	Edelstahl	1.4057
23	Steuerleitung	Edelstahl	1.4306
24	Ventil-Gehäuse	Sphäroguss	EN-GJS-400-18-LT
25	Schrauben und Muttern	Stahl M10 x 25	Gr. 8,8 / 8
26	obere Membrankammer	Sphäroguss	EN-GJS-400-18-LT
27	untere Membrankammer	Sphäroguss	EN-GJS-400-18-LT
28	Schrauben und Muttern	Stahl M10 x 50	Gr. 8,8 / 8
29	Hauptmembranen	Edelstahl	1.4301
30	Andruckplatte	Edelstahl	1.4057
31	Hauptventil-Stößel	Edelstahl	1.4057
32	Kontermutter	Stahl	Gr. 8
33	Verbindungsleitungen	Edelstahl	1.4036
34	Verschlussstopfen	Stahl	R1/8

¹ Wird bei der Bestellung der Minderdruck von ≤ 1 bar Überdruck angegeben, so wird als Material Phosphorbronze eingesetzt.

* Positionen nur in der unten stehenden Explosionszeichnung sichtbar.



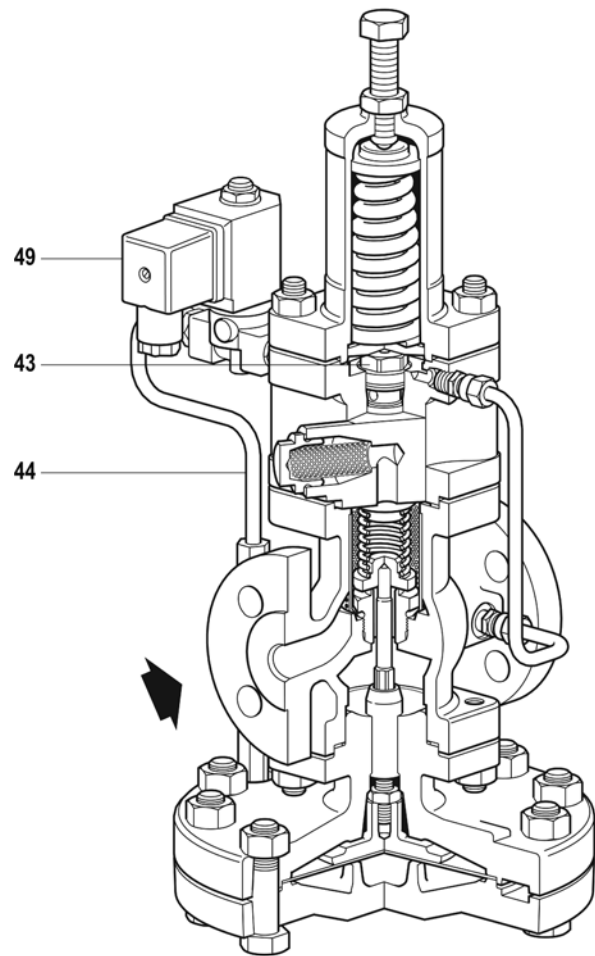
Explosionszeichnung der Position 11



Werkstoffe DP27E

Nr.	Bauteil	Werkstoff	
43	Steuerventil		
44	Steuerleitung	Edelstahl	1.4302
*45	Seegerring	Edelstahl	AISI 302
*46	Halter	Edelstahl	1.4057
*47	Vari-Dichtung	Verbundstoff	Turcon T40
*48	Steuerventil und Sitz	Edelstahl + PTFE	Edelstahl
49	Magnetventil		

* Position nur in der unten stehenden Explosionszeichnung sichtbar.



Explosionszeichnung der Position 43

