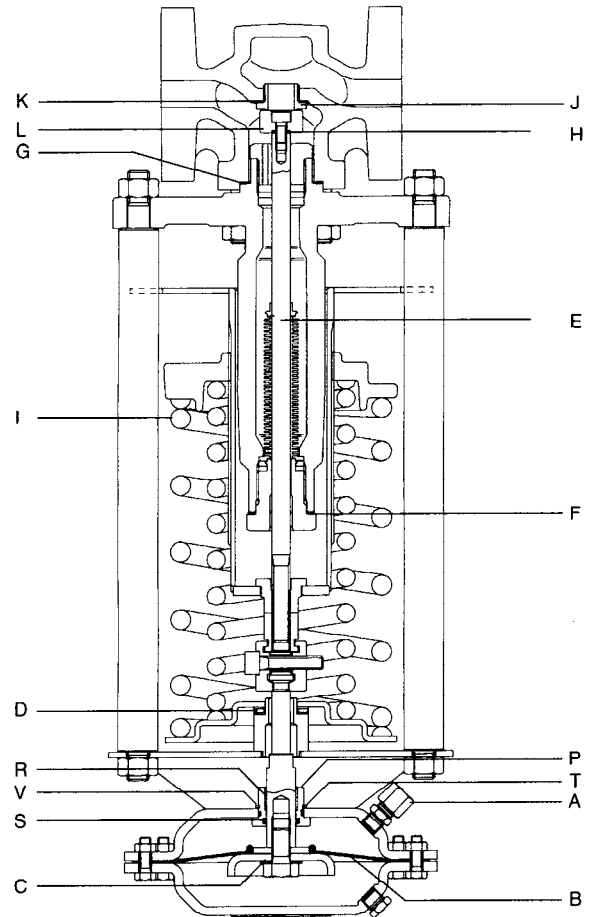


## Direkt gesteuerte Überströmventile DEP Druckregler ohne Hilfsenergie

### Ersatzteile für DN 15 und DN 20

Ersatzteil	Position
Schneidringverschraubung	A
Membransatz	B, C
Nadellager	D
Abdichtungsbalgsatz	E, F, G, H
Feder(n)	I
Sitz-, Kegelsatz	G, H, J, K, L
Dichtungssatz	F, G, H, K
Schubstangen-Abdichtungssatz	P, R, S, T, V

Bei Bestellungen von Ersatzteilen bitte genaue Teilebezeichnung sowie Typ und Größe des Gerätes angeben.

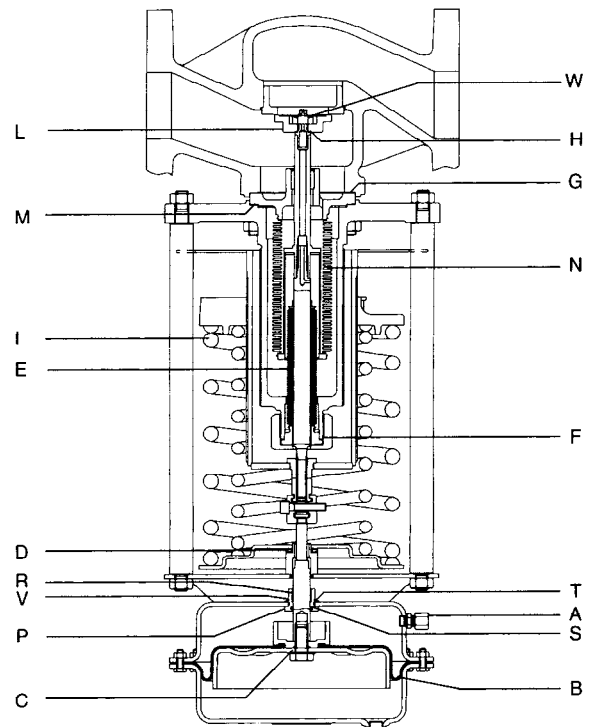


DN 15 und 20

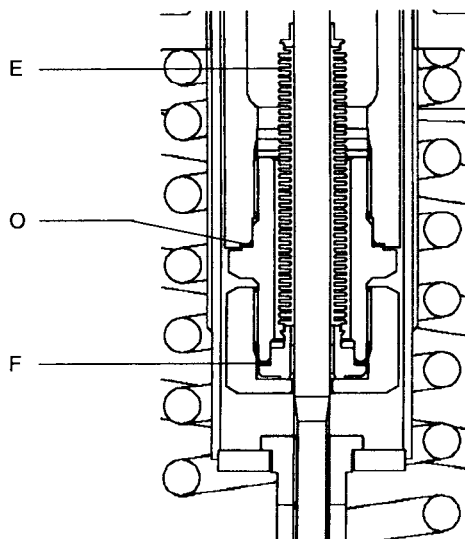
Ersatzteile für DN 25 ... DN 100

Ersatzteil	Position	
Schneidringverschraubung	A	
Membransatz	B, C	
Nadellager	D	
Abdichtungsbalgsatz	DN 25...50	E, F, O
Abdichtungsbalgsatz	DN 65...100	E, F
Feder(n)	I	
Sitz-/Kegelsatz	DN 25...50	G, H, J, K, L, W
Kegelsatz	DN 65...100	G, H, L, M, W
Entlastungsbalgsatz	DN 25...50	F, G, H, M, N, O
Entlastungsbalgsatz	DN 65...100	G, H, M, N
Dichtungssatz	DN 25...50	F, G, H, K, M, O
Dichtungssatz	DN 65...100	F, G, H, M
Schubstangen-Abdichtungssatz	P, R, S, T, V	

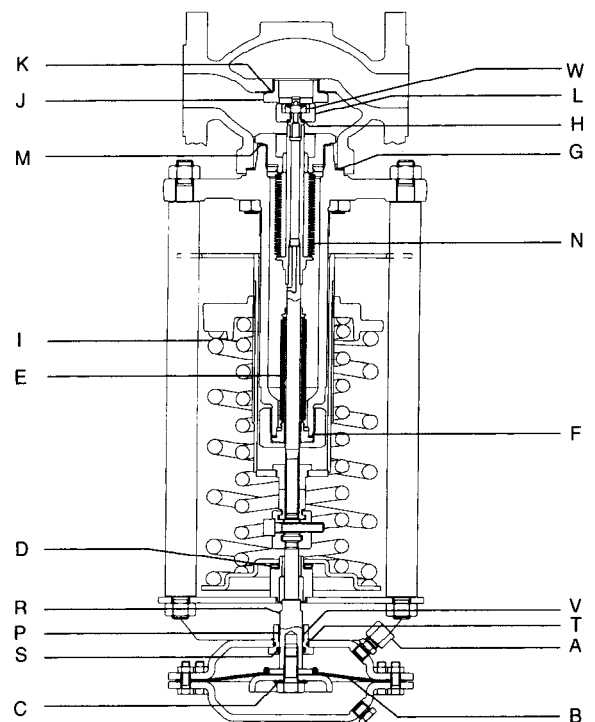
Bei Bestellungen von Ersatzteilen bitte genaue Teilebezeichnung sowie Typ und Größe des Gerätes angeben.



DEP7 und DEP4  
DN 65 ... 100



DEP7  
DN 25 ... 50



DEP4  
DN 25 ... 50