

## Pneumatischer Druckregler Serie 4000 mit P-, PI- und PID-Verhalten

### Beschreibung

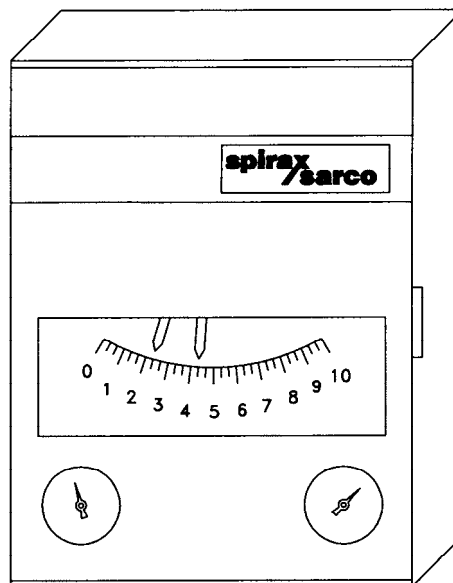
Die pneumatischen Messwerkregler Serie 4000 werden für Festwert-Druckregelungen eingesetzt.

Die Regler sind als P-/PI- und PID-Regler verfügbar. Als Sonderausführung stehen auch Geräte mit Auf/Zu-Verhalten mit pneumatischem Einheitssignal (0,2 – 1,0 bar) zur Verfügung.

Zur leichten Überwachung der Regelfunktion ist in das Gehäuse ein Manometer für den Ausgangsstelldruck integriert.

Anhand der übersichtlichen Reglerskala und zweier Zeiger (rot für den Sollwert und schwarz für den Istwert) ist ein Soll/Istwertvergleich der Regelgröße jederzeit möglich.

Durch die Konzeption der direkten Messwernerfassung ergeben sich bedienungsfreundliche Regelsysteme, die nur aus Regler und Stellglied bestehen und die bedenkenlos in Ex-Schutzbereichen einsetzbar sind. Die Regelausgangswirkrichtung „direkt“ oder „invers“ ist im Gerät umstellbar. Alle Einsteller sind nach dem Öffnen der Gehäusetür frontseitig bedienbar.



### Standardausführungen

Typ	Regelverhalten	Bereich
4022	P	0 - 1 bar
4022	P	0 - 3 bar
4022	P	0 - 5 bar
4022	P	0 - 10 bar
4022	P	0 - 15 bar
4023	PI	0 - 1 bar
4023	PI	0 - 3 bar
4023	PI	0 - 5 bar
4023	PI	0 - 10 bar
4023	PI	0 - 15 bar
4024	PID	0 - 1 bar
4024	PID	0 - 3 bar
4024	PID	0 - 5 bar
4024	PID	0 - 10 bar
4024	PID	0 - 15 bar

\*Andere Gerätetypen und Messbereiche auf Anfrage.

### Anschlüsse

Druckluftanschluss	¼" NPT-Innengewinde mit Druckringverschraubungen für Leitungen 6 x 4 mm
Prozessanschluss	¼" NPT-Innengewinde

### Technische Daten

Schutzart	IP 54
Zul. Umgebungstemperatur	-15°C...+ 65°C
Messgrenzen	0...400, bzw. 500 bar
Messbereiche*	0...1 bar 0...3 bar 0...5 bar 0...10 bar 0...15 bar
Genauigkeit	1,0% des Skalenendwertes
Empfindlichkeit	0,2% des Skalenendwertes
Wiederholbarkeit	0,5% des Skalenendwertes
Linearität	0,5% des Skalenendwertes
Proportionalband einstellbar	5%...200%
Ausgangssignal (Stelldruck)	0,2 (0,4) ... 1,0 (1,2) bar
Druckluftversorgung (Zuluft)	1,4 bar ± 0,1 bar
Druckluftverbrauch	0,25 Nm³/h (Mittelwert)
Gewicht	ca. 6–8 kg

\*weitere Messbereiche auf Anfrage.

**Werkstoffe**

Zur direkten Messwerterfassung dient eine robuste Bourdonfeder aus Edelstahl (AISI 316L, ähnlich 1.4408). Gehäuse aus Aluminium-Druckguss mit Schutzanstrich, Funktionsteile aus Edelstahl.

**Druck**

AISI 316 L Edelstahl Bourdon Feder für Drücke bis max. 400 bzw. 500 bar. Als Sonderausführung ist ein Membransatz mit Kapillare zur Verwendung bei stark korrosiven oder zähflüssigen Medien erhältlich.

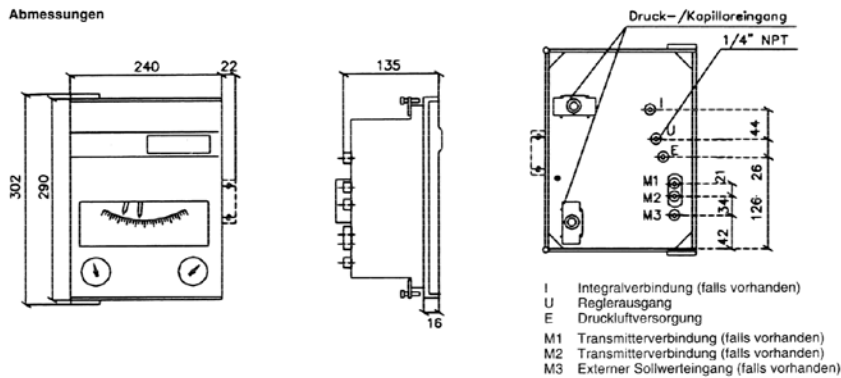
**Montage**

Die Reglergehäuse sind für Schalttafeleinbau und Wandmontage geeignet. Mit einem Sondermontageset lassen sie sich auch an Rohrleitungen DN 50 (2") befestigen.

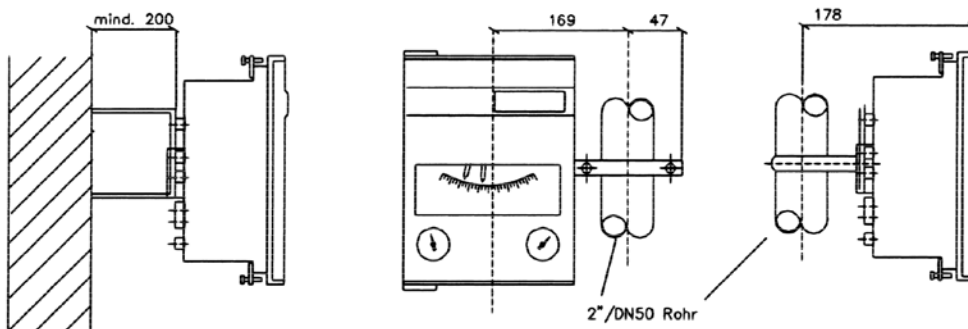
**Einstufung nach Druckgeräterichtlinie 97/23/EG**

Anwendung:	nur für Wasserdampf, Gase und Flüssigkeiten der Fluid-Gruppe 2.
Kategorie:	Art. 3, Abs. 3, GIP (gute Ingenieurpraxis).
CE-Kennzeichnung:	nicht zulässig.

**EINBAUINFORMATIONEN**  
Abmessungen



**Wand- oder Rohrleitungsmontage**



**Schaltschrankeinbau**

