

## Pneumatischer Druckregler Serie 200 mit P-Verhalten

### Beschreibung

Die pneumatischen Messwerkregler Serie 200 ohne Istwertanzeige werden für Festwertregelungen mit P-Verhalten, für die keine Istwertanzeige erforderlich ist eingesetzt, z.B. zum Einbau in Maschinen. Die Regler sind als P-Regler verfügbar. Als Option können auf Anfrage auch Geräte mit Auf-/Zu-Verhalten geliefert werden. Zur leichten Überwachung der Regelfunktion ist in das Gehäuse ein Manometer für den Ausgangsstelldruck integriert. Durch die Konzeption der direkten Messwertaufnahme ergeben sich bedienungsfreundliche Regelsysteme, die nur aus Regler und Stellglied bestehen und die bedenkenlos in Ex-Schutzbereichen einsetzbar sind. Die Regelausgangswirkrichtung „direkt“ oder „invers“ ist im Gerät umstellbar. Alle Einsteller sind nach dem Öffnen der Gehäusetür frontseitig bedienbar.

### Standardausführungen

Typ	Regelverhalten	Bereich
222-C2	P	0 - 2 bar
222-C2	P	0 - 5 bar
222-C2	P	0 - 10 bar
222-C2	P	0 - 15 bar
222-C2	P	0 - 20 bar

Andere Gerätetypen und Messbereiche auf Anfrage.

### Werkstoffe

Zur direkten Messwertaufnahme dient eine robuste Bourdonfeder aus Edelstahl (AISI 316 L, ähnlich 1.4408). Gehäuse aus Aluminium-Druckguss mit Schutzanstrich, Funktionsteile aus Edelstahl.

### Montage

Die Reglergehäuse sind für Schaltschrankmontage und Wandmontage geeignet. Mit einem Sondermontageset lassen sie sich auch an Rohrleitungen DN 50 (2") befestigen.

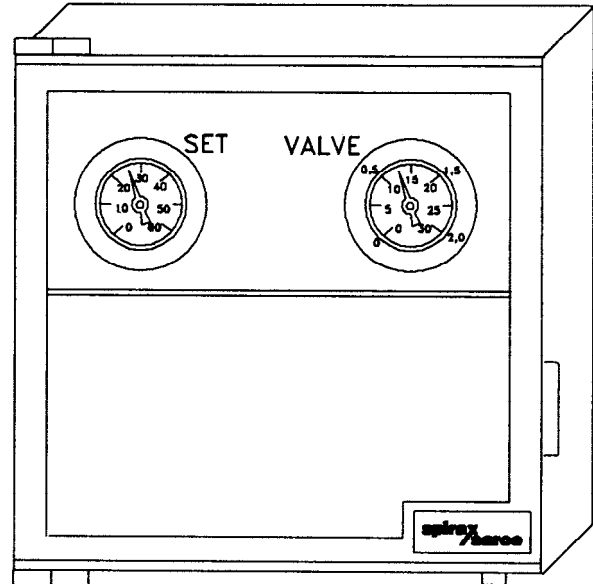
### Technische Daten

Schutzart	IP 54
Zul. Umgebungstemperatur	- 15...+ 65°C
Messgrenzen	0 ... 200 bar
Messbereiche*	0 ... 2 bar 0 ... 5 bar 0 ... 10 bar 0 ... 15 bar 0 ... 20 bar
Genauigkeit	1,0 % des Skalenendwertes
Empfindlichkeit	0,2 % des Skalenendwertes
Wiederholbarkeit	0,5 % des Skalenendwertes
Linearität	0,5 % des Skalenendwertes
Proportionalband einstellbar	2 % ... 50 %
Ausgangssignal (Stelldruck)	0,2 (0,4) ... 1,0 (1,2) bar
Druckluftversorgung (Zuluft)	1,4 bar ± 0,1 bar
Druckluftverbrauch	0,2 Nm <sup>3</sup> /h (Mittelwert)
Gewicht	ca. 2 kg

\*weitere Messbereiche auf Anfrage

### Anschlüsse

Druckluftanschluss	1/4" NPT-Innengewinde mit Druckringverschraubungen für Leitungen 6 x 4 mm
Prozessanschluss	1/4" NPT-Innengewinde



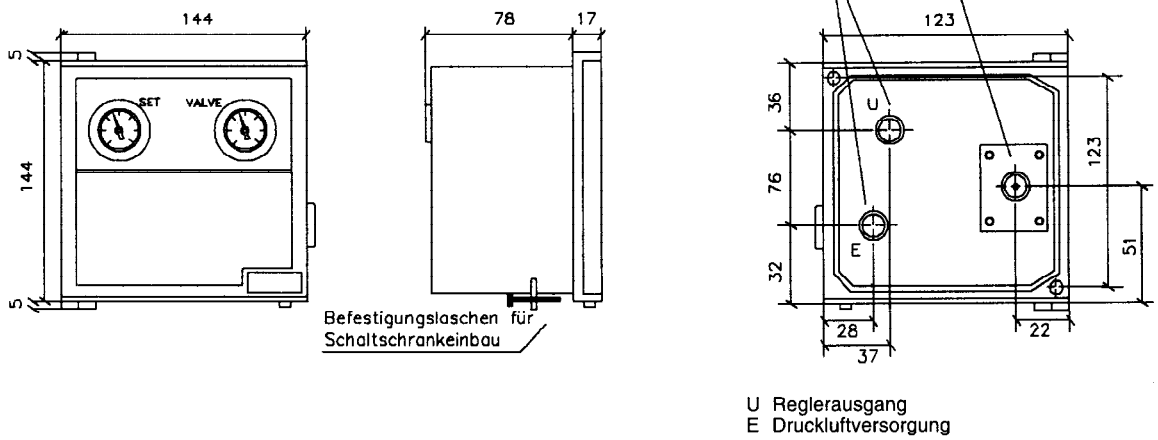
### Druck

AISI 316 L Edelstahl Bourdon Feder für Drücke bis max. 200 bar. Als Sonderausführung ist ein Membransatz mit Kapillare zur Verwendung bei stark korrosiven oder zähflüssigen Medien erhältlich.

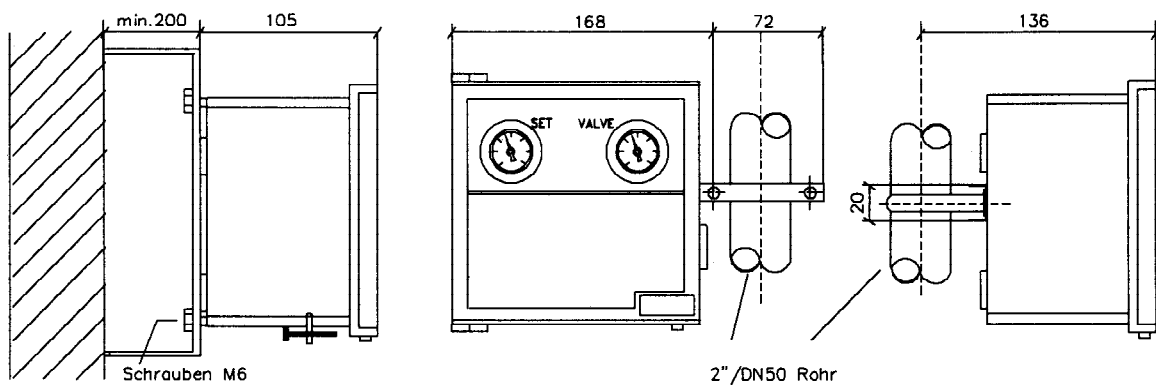
### Einstufung nach Druckgeräterichtlinie 97/23/EG

Anwendung:	nur für Wasserdampf, Gase und Flüssigk. der Fluid-Gruppe 2.
Kategorie:	Art. 3, Abs. 3, GIP (gute Ingenieurpraxis).
CE-Kennzeichnung:	nicht zulässig.

**Einbauinformationen**  
**Abmessungen**



**Wand- oder Rohrleitungsmontage**



**Schaltschrankeinbau**

