

## Durchflussschaugläser Serie SG 423...

Messing bzw. Rotguss, Rp ½ ... Rp 2

### Beschreibung

Durchflussschaugläser in Durchgangsform mit einer Schauglasplatte oder zwei Schauglasplatten und mit eingegossener Strömungsabrisskante.

### Ausführungen, Typen

Typ	Ausführung	Größe
SG 4230	eine Schauglasplatte	Rp ½...Rp 1
SG 4233	zwei Schauglasplatten	Rp ½...Rp 2

### Anschlüsse

Zylindrisches Innengewinde Rp EN 10226-1.

### Einsatzgrenzen

Nenndruckstufe:	PN 5
Prüfüberdruck für Festigkeitsprüfung:	7 bar
Auslegungsdruck PMA:	5 bar @ 90 °C
Auslegungstemperatur TMA:	148 °C @ 3,5 bar
max. Betriebsdruck für Satttdampf PMO:	3,5 bar @ 148 °C
max. Betriebstemperatur TMO:	148 °C
min. Betriebstemperatur:	0 °C

Diese Angaben gelten bezüglich der Glasplatten für neutrale Durchflussmedien mit pH-Werten bis 7. Bei höheren pH-Werten ist ein Glasangriff zu erwarten, der mit steigendem pH-Wert und steigender Temperatur exponentiell zunimmt (nähere Angaben hierzu siehe DIN 7080).

### Werkstoffe

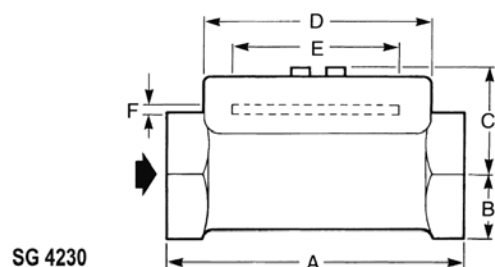
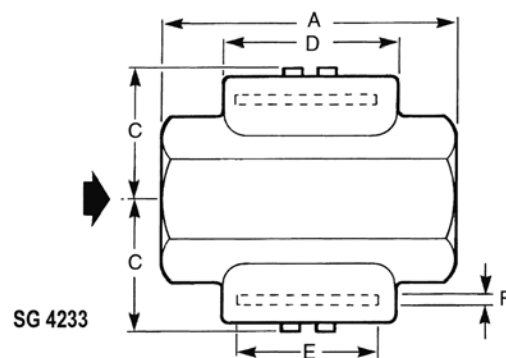
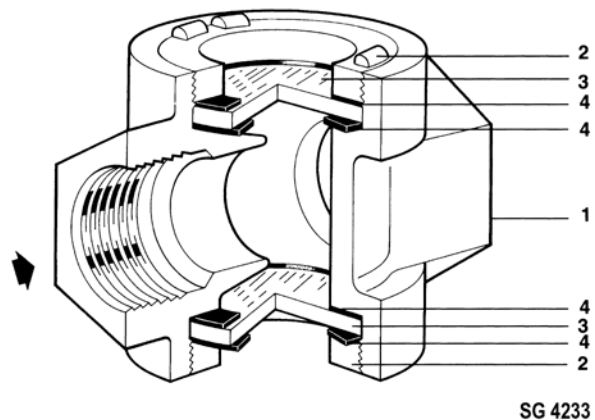
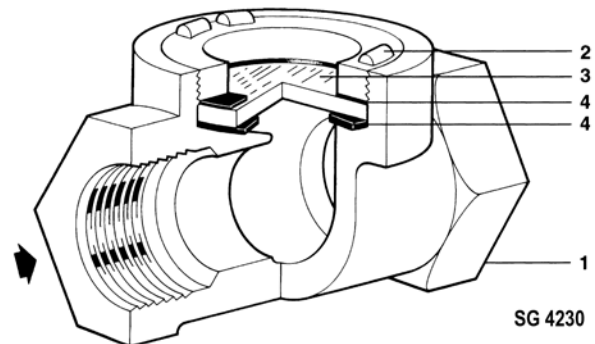
Nr.	Bauteil	Werkstoff	
1	Gehäuse Rp ½...1	Messing	Ms 58
	Gehäuse Rp 1¼...2	Rotguss	Rg 5
2	Ring	Messing	Ms 58
3	Schauglasplatte	Presshartglas	BS 3463
4	Dichtung	Graphit	nickelverstärkt

### Abmessungen (mm), Gewichte (kg)

Größe	Maße in mm						Gewicht in kg
	A	B	C	D	E	F	
<b>SG 4230 mit einer Glasplatte</b>							
Rp ½	89	16	32	64	50	4,8	0,6
Rp ¾	89	19	35	64	50	4,8	0,7
Rp 1	87,5	24	38	64	50	4,8	0,9
<b>SG 4233 mit zwei Glasplatten</b>							
Rp ½	89	-	32	64	50	4,8	0,9
Rp ¾	89	-	32	64	50	4,8	0,9
Rp 1	89	-	35	64	50	4,8	1,2
Rp 1¼	108	-	51	73	50	4,8	1,9
Rp 1½	108	-	51	73	50	4,8	1,8
Rp 2	114	-	57	76	50	4,8	2,5

### Einbau

Einbau in beliebiger Einbaulage mit Durchflussrichtungspfeil in Strömungsrichtung zeigend. Zur Überwachung von Kondensatableitern müssen die Schaugläser den Ableitern stets abströmseitig nachgeschaltet werden. Bei thermodynamischen Kondensatableitern ist das Schauglas mindestens 1 m nach dem Ableiter in die Leitung zu setzen.



### Ersatzteile

Die erhältlichen Ersatzteile sind voll ausgezeichnet. Gestrichelt gezeichnete Teile werden nicht als Ersatzteil geliefert.

Ersatzteil	Nr.
Satz Glasplatten und Dichtungen	3, 4 (2 Stück)
Satz Dichtungen	4 (2 Stück)

Bei der Bestellung von Ersatzteilen bitte genaue Teilebezeichnung, Typ und Größe des Gerätes angeben.

### Wartung

Vor Beginn jeder Wartungsarbeit darauf achten, dass Zu- und Abfluss abgesperrt sind und das Gerät drucklos und abgekühlt ist.

Stets alle Dichtflächen sorgfältig säubern und beim Zusammenbau nur neue Dichtungen verwenden.

### Glasplatten wechseln

Ring 2 lösen, Dichtungen und Glasplatten entnehmen. Dichtflächen sorgfältig säubern. Je eine Dichtung 4 ober- und unterhalb der Glasplatte 3 platzieren. Ring 2 mit einem Anziehmoment von 60...65 Nm anziehen.

### Einstufung nach Druckgeräterichtlinie 97/23/EG

Anwendung:	nur für Fluide der Gruppe 2.
Kategorie:	Art. 3, Abs. 3, GIP (gute Ingenieurpraxis).
CE-Kennzeichnung:	nicht zulässig.

