

Durchflussschauglas SG 4204

nach DIN 3237-1, Edelstahl, PN 16/40, DN 15 ... DN 100

Beschreibung

Durchflussschauglas nach DIN 3237-1 in Durchgangsform mit zwei Schauglasplatten und eingegossener Strömungsabrisskante.

Anschlüsse, Baulängen

Flanschanschlussmaße DIN 2501, PN 16/40, Dichtflächen EN 1092-1, Form B1, Baulänge EN 558-1, Reihe 1.

Einsatzgrenzen

DN15-DN50

Nenndruckstufe:	PN 40				
Prüfdruck für Festigkeitsprüfung:	60 bar				
max. Betriebstemperatur:	280°C				
Betriebstemperatur in °C:	-10	80	120	200	280
max. Betriebsüberdruck in bar:	40	34	31	25	21

DN65-DN100

Nenndruckstufe:	PN 16				
Prüfdruck für Festigkeitsprüfung:	24 bar				
max. Betriebstemperatur:	280°C				
Betriebstemperatur in °C:	-10	80	120	200	280
max. Betriebsüberdruck in bar:	16	13	12	10	9

Diese Angaben gelten bezüglich der Glasplatten für neutrale Durchflussmedien mit pH-Werten bis 7. Bei höheren pH-Werten ist ein Glasangriff zu erwarten, der mit steigendem pH-Wert und steigender Temperatur exponentiell zunimmt (nähere Angaben hierzu siehe DIN 7080). Für Medien mit abweichenden pH-Werten sind Sonderausführungen der Schaugläser mit Glimmerscheiben lieferbar.

Werkstoffe

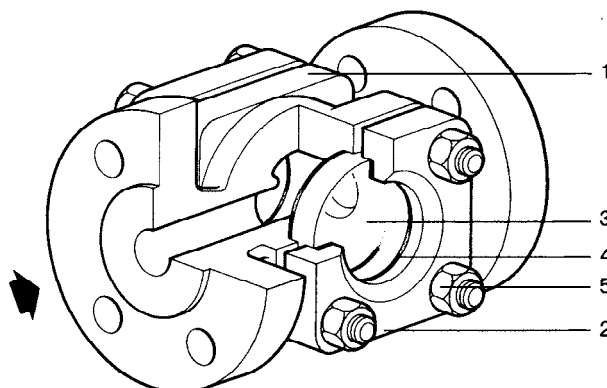
Nr.	Bauteil	Werkstoff	
1	Gehäuse	Edelstahlguss	1.4408
2	Halteflansche	Edelstahlguss	1.4408
3	Schauglasplatten	Borosilikatglas	DIN 7080
4	Dichtungen	Reingraphit	mit Spießblecheinlage
5	Sechskantschrauben für DN 15...50	A4-70	
	Stiftschrauben für DN 65...100	A4-70	
	Sechskantmuttern	A4-70	

Abmessungen (mm), Gewichte (kg)

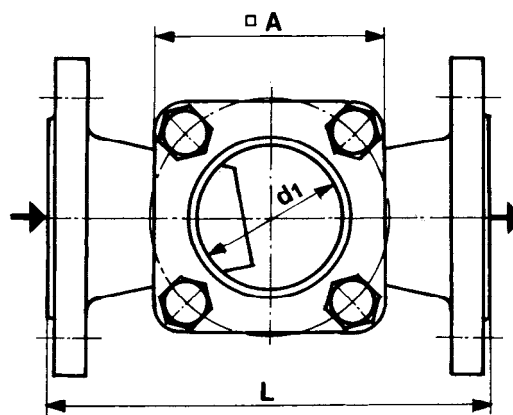
Größe DN	Maße in mm			Glasplatte d2xs	Dichtung d5/d1xs	Gewicht in kg
	L	A	d1			
15	130	70	32	45x10	47/032x2	4,0
20	150	70	32	45x10	47/032x2	5,0
25	160	85	48	63x15	65/048x2	6,5
32	180	85	48	63x15	65/48x2	8,5
40	200	110	65	80x20	82/065x2	12,0
50	230	120	80	100x25	102/080x2	17,0
65	290	175	80	100x15	102/080x2	27,0
80	310	190	100	125x20	127/100x2	34,0
100	350	210	125	150x25	152/125x2	48,0

Einbau

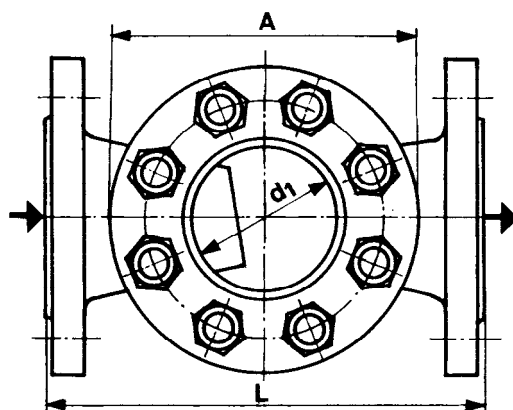
Einbau in beliebiger Einbaulage mit Durchflussrichtungspfeil in Strömungsrichtung zeigend. Zur Überwachung von Kondensatableitern sollten die Schaugläser den Ableitern stets abströmseitig nachgeschaltet werden.



DN 15 ... DN 50



DN 65 ... DN 100



Ersatzteile

Die erhältlichen Ersatzteile sind voll ausgezeichnet. Gestrichelt gezeichnete Teile werden nicht als Ersatzteile geliefert.

Ersatzteil	Nr.
Satz Glasplatten und Dichtungen	A, B, C
Satz Dichtungen	B, C

Bei Bestellung von Ersatzteilen bitte genaue Teilbezeichnung, Typ und Größe des Gerätes angeben.

Wartung

Vor Beginn jeder Wartungsarbeit darauf achten, dass Zu- und Abfluss abgesperrt sind und das Gerät drucklos und abgekühlt ist. Stets alle Dichtflächen sorgfältig säubern und beim Zusammenbau nur neue Dichtungen verwenden.

Anziehmomente für Schrauben/Muttern

DN	M_p in Nm
15	4,0
20	4,0
25	71
32	71
40	178
50	178
65	178
80	178
100	178

Einstufung nach Druckgeräterichtlinie 97/23/EG

Anwendung: für Fluide der Gruppen 1 und 2.

Nennweite	Kategorie	CE-Kennzeichnung
DN 15...25	GIP	Art. 3, Abs. 3, gute Ingenieurpraxis, CE-Kennzeichnung nicht zulässig.
DN 32...50	2	mit CE-Kennzeichnung und Konformitätserklärung.
DN 65...100	2	mit CE-Kennzeichnung und Konformitätserklärung.

