

## Durchflussschauglas SG 253

Sphäroguss, PN 25, DN 15...DN 50

### Beschreibung

Durchflussschauglas in Durchgangsform mit zwei Schauglasplatten und eingegossener Strömungsabrisskante.

### Anschlüsse, Baulängen

Flanschanschlussmaße EN 1092-2, PN 25, Dichtflächen EN 1092-2, Form B1, Baulängen EN 558-1, Reihe 1.

### Einsatzgrenzen

Nenndruckstufe:	PN 25
Prüfdruck für Festigkeitsprüfung:	38 bar
Auslegungsdruck PMA:	25 bar @ 100 °C
Auslegungstemperatur TMA:	280 °C @ 18 bar
max. Betriebsüberdruck für Sattdampf PMO:	21 bar @ 217 °C
max. Betriebstemperatur TMO:	280 °C
Geringste Betriebstemperatur:	-10 °C

Diese Angaben gelten bezüglich der Glasplatten für neutrale Durchflussmedien mit pH-Werten bis 7. Bei höheren pH-Werten ist ein Glasangriff zu erwarten, der mit steigendem pH-Wert und steigender Temperatur exponentiell zunimmt (nähere Angaben hierzu siehe DIN 7080). Für Medien mit abweichenden pH-Werten sind Sonderausführungen der Schaugläser nach DIN 3237-1, Typ 4202 mit Glimmerscheiben lieferbar.

### Werkstoffe

Nr.	Bauteil	Werkstoff	
1	Gehäuse	Sphäroguss	GGG 40.3
2	Halteflansche	Sphäroguss	GGG 40.3
3	Schauglasplatten	Borosilikatglas	DIN 7080
4	Dichtungen	Reingraphit	mit Spießblecheinlage
5	Schrauben	Stahl	8.8

### Abmessungen (mm), Gewichte (kg)

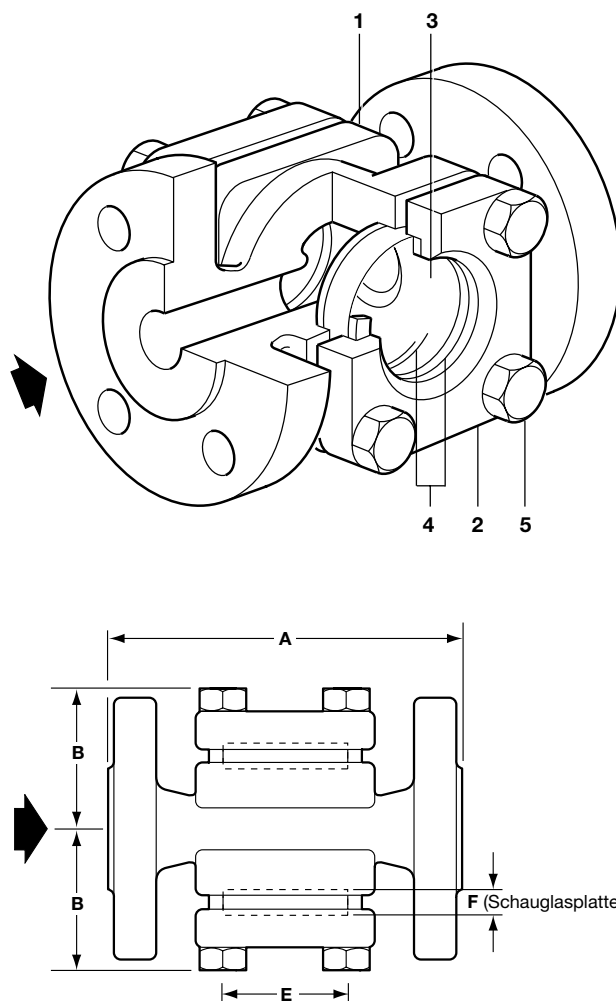
Größe DN	Maße in mm				Gewicht in kg
	A	B	E	F	
15	130	55	45	10	3,2
20	150	55	45	10	4,1
25	160	70	63	15	5,0
32	180	70	63	15	5,9
40	200	90	80	20	9,1
50	230	90	80	20	10,9

### Einbau

Einbau in beliebiger Einbaulage mit Durchflussrichtungspfeil in Strömungsrichtung zeigend. Zur Überwachung von Kondensatableitern sollten die Schaugläser den Ableitern stets abströmseitig nachgeschaltet werden.

### Wartung

Vor Beginn jeder Wartungsarbeit darauf achten, dass Zu- und Abfluss abgesperrt sind und das Gerät drucklos und abgekühlt ist. Stets alle Dichtflächen sorgfältig säubern und beim Zusammenbau nur neue Dichtungen verwenden.



### Schlüsselweiten und Anziehmomente

Größe	Schlüsselweite	Anziehmoment
DN 15...20	SW 17	12 Nm
DN 25...32	SW 17	28 Nm
DN 40...50	SW 19	38 Nm

### Ersatzteile

Die erhältlichen Ersatzteile sind voll ausgezeichnet. Gestrichelt gezeichnete Teile werden nicht als Ersatzteile geliefert.

Ersatzteil	Nr.
Satz Glasplatten und Dichtungen	3, 4 (2 x)
Satz Dichtungen	4 (2 x)

Bei Bestellung von Ersatzteilen bitte genaue Teilbezeichnung, Typ und Größe des Gerätes angeben.

### Einstufung nach Druckgeräterichtlinie 97/23/EG

Anwendung: nur für Fluide der Gruppe 2.

Nennweite	Kategorie	CE-Kennzeichnung
DN 15...40	GIP	Art. 3, Abs. 3, gute Ingenieurpraxis, CE-Kennzeichnung nicht zulässig.
DN 50	1	mit CE-Kennzeichnung und Konformitätserklärung.

