

Schmutzfänger Typ 3716

Sphäroguss, PN 16, DN 65 ... DN 200

Beschreibung

Schmutzfänger in Y-Form mit robustem Lochsieb.

Siebausführungen

Normalsiebe:

DN 65 ... DN 80	Lochsieb 0,8 mm Lochdurchmesser
DN 100 ... DN 200	Lochsieb 1,6 mm Lochdurchmesser

Feinsieb (gegen Mehrpreis):

Drahtsieb 0,16 mm (100 mesh) Maschenweite.

Anschlüsse, Baulängen

Flanschanschlussmaße DIN EN 1092-2, PN 16. Dichtleisten DIN EN 1092-2, Form B. Baulängen EN 558-1 Reihe 1.

Einsatzgrenzen

Nenndruckstufe:	PN 16
Prüfüberdruck für die Festigkeitsprüfung:	24 bar
Auslegungsüberdruck PMA	16 bar bei 100 °C
Auslegungstemperatur TMA	300 °C bei 12,3 bar
max. Betriebstemperatur TMO	300 °C bei 12,3 bar
max. Betriebsüberdruck PMO	16 bar bei 100 °C
max. Betriebsüberdruck für Dampf PMO	15 bar bei 201 °C
min. Betriebstemperatur	-10 °C

Werkstoffe

Nr.	Bauteil	Werkstoff	
1	Gehäuse	Sphäroguss	GGG 40
2	Siebhalteflansch	Sphäroguss	GGG 40
3	Dichtung	Graphit nickelverstärkt	
4	Sieb	Edelstahl	1.4404
5	Schrauben und Muttern	Edelstahl	A2-70

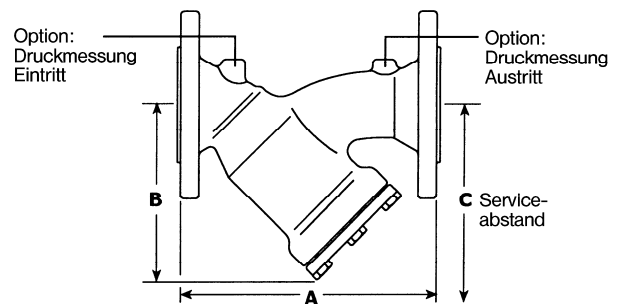
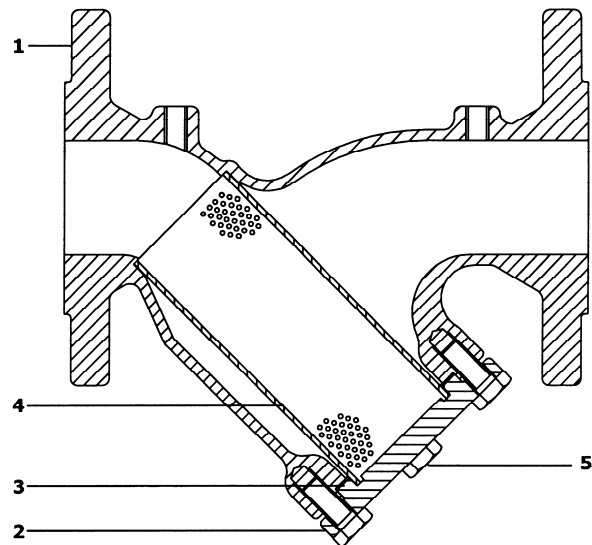
Abmessungen (mm), Gewichte (kg), k_{vs} -Werte

Größe DN	Maße in mm			k_{vs} -Wert	Gewicht in kg
	A	B	C		
65	290	162	263	72	17,5
80	310	178	272	103	20,0
100	350	210	323	155	24,0
125	400	253	393	237	38,0
150	480	293	454	340	50,5
200	600	375	584	588	88,0

Ausblasebohrung, Ablassventil, Druckmessung

Auf Wunsch kann gegen Mehrpreis der Siebhaltestopfen mit einer Gewindebohrung zum Anbringen eines Ausblase- oder Ablassventils versehen werden. Das Gehäuse kann, ebenfalls gegen Mehrpreis, mit Gewindebohrungen zur Druckmessung ausgestattet werden.

Größe DN	Ausblaseventil-bohrung Rp	Ablassventil-bohrung Rp	Druckmessung-bohrung Rp
65...80	3/4"	3/4"	1/4"
100...200	1"	1"	1/4"



Einbau

Schmutzfänger mit Durchflusspfeil in Fließrichtung zeigend in die Leitung einsetzen. In waagrechten Dampfleitungen sollten Schmutzfänger zur Vermeidung von „Wassersäcken“ mit seitlich liegendem Sieb angeordnet werden.

Ersatzteile

Die erhältlichen Ersatzteile sind voll ausgezeichnet. Gestrichelt gezeichnete Teile werden nicht als Ersatzteile geliefert.

Ersatzteil	Nr.
Sieb (bitte angeben, ob Normalsieb oder Feinsieb)	4
Satz Dichtungen DN 65 ... DN 100 (1 Satz = 3 Stück)	3
Satz Dichtungen DN 125 ... DN 200 (1 Satz = 1 Stück)	3

Wartung

Vor Beginn jeder Wartungsarbeit darauf achten, dass Zu- und Abfluss abgesperrt sind und das Gerät drucklos und abgekühlt ist. Stets alle Dichtflächen sorgfältig säubern und beim Zusammenbau nur neue Dichtungen verwenden.

Durch Lösen des Siebhalteflansches 2 lässt sich das Sieb leicht säubern oder bei Bedarf erneuern.

Schlüsselweiten und Anziehmomente

für Siebhalteflansch

Größe DN		Schlüsselweite	Anziehmoment
65	M10 x 30	SW 17	25 Nm
80	M10 x 30	SW 17	25 Nm
100	M12 x 35	SW 19	60 Nm
125	M12 x 40	SW 19	60 Nm
150	M12 x 40	SW 19	60 Nm
200	M16 x 50	SW 24	110 Nm

Einstufung nach Druckgeräterichtlinie 97/23/EG

Anwendung: für Fluide der Gruppen 1 und 2.

Nennweite	Kategorie	CE-Kennzeichnung
DN 65...125	2	mit CE-Kennzeichnung und Konformitätserklärung.
DN 150...200	3	mit CE-Kennzeichnung und Konformitätserklärung.

