

Schmutzfänger Typ 34 Stahlguss, PN 40, DN 15 ... DN 200

Beschreibung

Schmutzfänger in Y-Form mit robustem Lochsieb.

Siebausführungen

Normalsiebe:

DN 15 ... DN 80	Lochsieb 0,8 mm Lochdurchmesser
DN 100 ... DN 200	Lochsieb 1,6 mm Lochdurchmesser

Feinsieb (gegen Mehrpreis):

Drahtsieb 0,16 mm (100 mesh) Maschenweite.

Anschlüsse, Baulängen

Flanschanschlussmaße DIN 2501, PN 40. Dichtleisten DIN EN 1092-1.

Baulängen DIN EN 558-1, Reihe 1.

Einsatzgrenzen

Nenndruckstufe:	PN 40
Prüfüberdruck für Festigkeitsprüfung:	60 bar
höchster Betriebsüberdruck:	40 bar
höchste Betriebstemperatur:	400°C

max. zul. Betriebsüberdruck p bei Betriebstemperatur t:

t in °C:	-10	120	200	250	300	350	400
p in bar:	40	40	35	32	28	24	21

Werkstoffe

Nr.	Bauteil	Werkstoff	
1	Gehäuse	Stahlguss	GS-C 25N
2	Siebhaltestopfen DN 15...25	Stahl	C 22.8
	Siebhalteflansch DN 32...200	Stahl	C 22.8
3	Dichtung	Graphit	nickelverstärkt
4	Sieb	Edelstahl	1.4404
5	Schrauben	Edelstahl	A2-70

Abmessungen (mm), Gewichte (kg), k_{vs} -Werte

Größe DN	Maße in mm			k_{vs} -Wert	Gewicht in kg
	A	B	C		
15	130	70	110	5	2,1
20	150	80	130	8	2,9
25	160	95	150	13	3,8
32	180	130	235	22	6,5
40	200	146	260	29	9,0
50	230	180	320	46	10,5
65	290	200	325	72	17,5
80	310	205	330	103	24,0
100	350	255	405	155	30,0
125	400	315	510	237	49,0
150	480	345	560	340	68,0
200	600	440	710	588	128,0

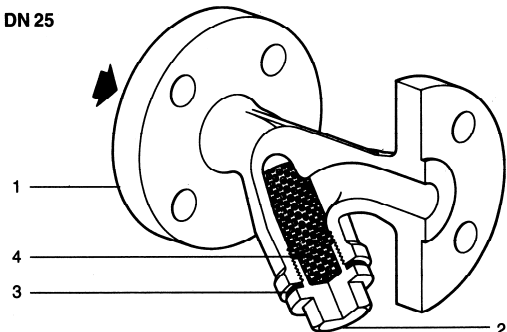
Ausblasebohrung, Ablassventil

(gegen Mehrpreis)

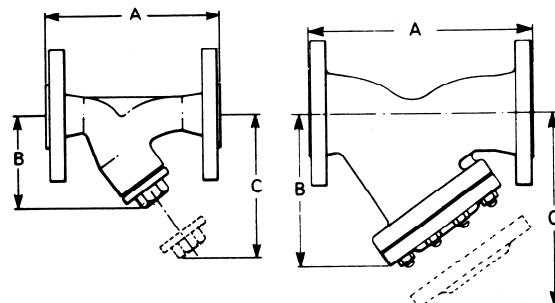
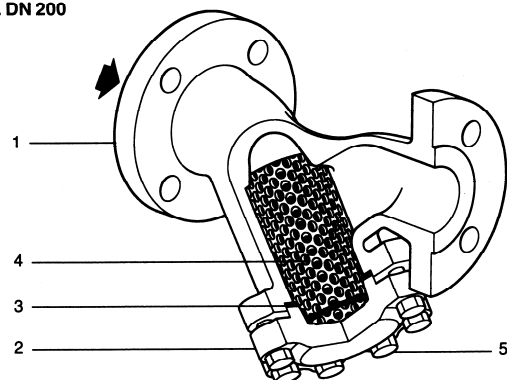
Auf Wunsch kann der Siebhaltestopfen mit einer Gewindebohrung zum Anbringen eines Ausblase- oder Ablassventils versehen werden.

Größe DN	Ausblaseventil-bohrung Rp	Ablassventil-bohrung Rp
15	1/4	1/4
20...25	1/2	1/2
32...40	1	3/4
50...125	1 1/4	3/4
150...200	2	3/4

DN 15 ... DN 25



DN 32 ... DN 200



Einbau

Schmutzfänger mit Durchflusspfeil in Fließrichtung zeigend in die Leitung einsetzen. In waagerechten Dampfleitungen sollten Schmutzfänger zur Vermeidung von „Wassersäcken“ mit seitlich liegendem Sieb angeordnet werden.

Ersatzteile

Die erhältlichen Ersatzteile sind voll ausgezeichnet. Gestrichelt gezeichnete Teile werden nicht als Ersatzteil geliefert.

Ersatzteil	Nr.
Sieb (bitte angeben, ob Normalsieb oder Feinsieb)	4
Satz Dichtungen (1 Satz = 3 Stück)	3

Bei der Bestellung von Ersatzteilen bitte genaue Teilebezeichnung, Typ und Größe des Gerätes angeben.

Wartung

Vor Beginn jeder Wartungsarbeit darauf achten, dass Zu- und Abfluss abgesperrt sind und das Gerät drucklos und abgekühlt ist.

Stets alle Dichtflächen sorgfältig säubern und beim Zusammenbau nur neue Dichtungen verwenden.

Durch Lösen des Siebhaltestopfens 2 bzw. des Siebhalteflansches lässt sich das Sieb leicht säubern oder bei Bedarf erneuern.

Schlüsselweiten und Anziehmomente

für Siebhaltestopfen bzw. Siebhalteflansch

Größe DN		Schlüsselweiten	Anziehmomente
15		SW 22	55 Nm
20		SW 27	66 Nm
25		SW 27	110 Nm
32	M 12 x 30	SW 19	24 Nm
40	M 12 x 30	SW 19	24 Nm
50	M 12 x 30	SW 19	24 Nm
65	M 12 x 30	SW 19	24 Nm
80	M 12 x 35	SW 19	35 Nm
100	M 16 x 45	SW 24	55 Nm
125	M 20 x 50	SW 30	77 Nm
150	M 20 x 55	SW 30	88 Nm
200	M 24 x 65	SW 36	130 Nm

Einstufung nach Druckgeräterichtlinie 97/23/EG

Anwendung: für Fluide der Gruppen 1 und 2.

Nennweite	Kategorie	CE-Kennzeichnung
DN 15...25	GIP	Art. 3, Abs. 3, gute Ingenieurpraxis, CE-Kennzeichnung nicht zulässig.
DN 32...100	2	mit CE-Kennzeichnung und Konformitätserklärung.
DN 125...150	3	mit CE-Kennzeichnung und Konformitätserklärung.
DN 200	4	mit CE-Kennzeichnung und Konformitätserklärung.

