

## Auf-/Zu- Schrägsitzventile Serie PF – Sonderausführungen

### Beschreibung

über die in den Datenblättern:

TIS P373a-01 D  
TIS P373a-02 D  
TIS P373a-03 D

beschriebenen Ausführungen, sind folgende, unten aufgeführte Sonderausführungen verfügbar: Sind keine speziellen Einsatzgrenzen und Arbeitsbereiche angegeben, so gelten die in den Datenblättern veröffentlichten Werte.

### Anschlüsse

#### Schrägsitzventile aus Edelstahl Serie PG 62 G

Schweißenden nach ISO 6761 für Rohr DIN 11850 Reihe 1	Tabelle Maß F2
Schweißenden nach ISO 6761 für Rohr ISO 4200	Tabelle Maß F3
Schweißenden nach ISO 6761 für Rohr ISO 65 – ANSI B 36.10	Tabelle Maß F1

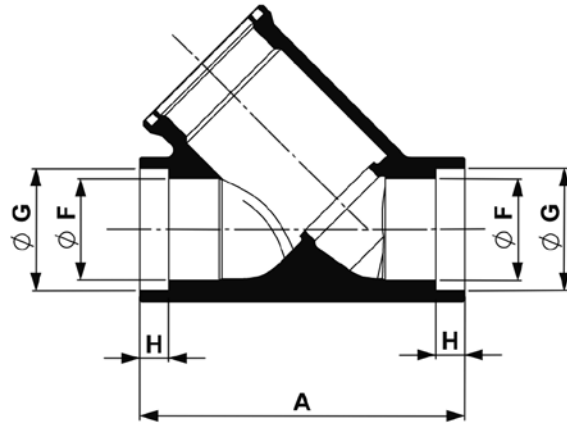
#### Schrägsitzventile aus Edelstahl Serie PG 64 G

Anschweißenden für Rohr ISO 65 - ANSI B 36.10	Tabelle Maß F
---	---------------

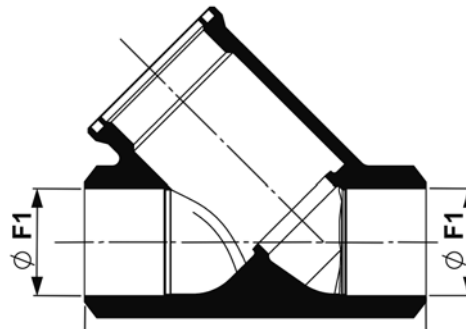
### Abmessungen (mm)

Ventil-Größe	A	F1	F2	F3	F	G	H
G ½	65	17,4	16	18,1	17,4	22	5
G ¾	75	22,8	20	23,7	22,8	27,5	7
G 1	90	28,3	26	29,4	28,3	34	8
G 1 ¼	110	37,1	32	38,4	37,1	43	10
G 1 ½	120	42,7	38	44,3	42,7	49	12
G 2	150	54,8	50	55,1	54,8	61,5	16

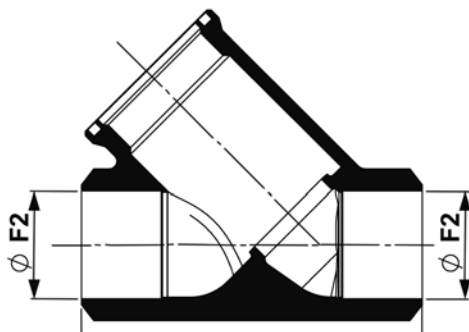
PG 64 G – Anschweißenden für Rohr ISO 65 – ANSI B 36.10



PF 62 G – Schweißenden nach ISO 6761 für Rohr ISO 65 – ANSI B 36.10



PF 62 G – Schweißenden nach ISO 6761 für Rohr DIN 11850 Reihe 2



PF 62 G – Schweißenden nach ISO 6761 für Rohr ISO 4200

