

Kugelhähne Serie M 10 Si4 RB ISO

mit reduziertem Durchgang, Edelstahl, PN 100/40, Rp 1/4" ... Rp 2", DN 08 ... DN 50

Beschreibung

Dreitelliger Kugelhahn mit reduziertem Durchgang, speziell für Dampf und Kondensat geeignet, jedoch auch für andere Durchflussmedien einsetzbar. Weitere Merkmale, wie ausblassichere Schaltwelle mit selbstnachstellender Abdichtung und Schutz gegen statische Aufladung (Anti Static Design nach BS 5351 und ISO 7121), dienen der Sicherheit. Die dreiteilige Bauweise sichert hohe Wartungsfreundlichkeit, weil sich durch das ausschwenkbare Mittelteil alle Funktionsteile leicht und einfach austauschen lassen, ohne dass der Hahn aus der Leitung entfernt werden muss, sofern Hähne in Leitungen eingeschraubt oder eingeschweißt wurden. Der Handhebel ist in der Standardausführung abschließbar.

Durch den ISO-Kopfflansch zur Antriebsmontage ist eine Nachrüstung mit Antrieben ohne Ausbau und Demontage der Kugelhähne problemlos möglich.

Kugelhähne sind nur in voller Offen- bzw. Geschlossenstellung zu betreiben und zügig von Endanschlag zu Endanschlag durchzuschalten. Zwischenstellungen und Drosselaufgaben sind zu vermeiden. Für solche Dampfanlagen, die nur langsam aufgeheizt und angefahren werden dürfen, sind Kugelhähne weniger geeignet.

Standardausführung

Typ	Durchgang	Gehäuse	Größen
M 10 Si4 RB ISO	reduziert	Schmiedestahl	Rp 1/4"...Rp 2", DN 08...DN 50

Optionen

- M 10 Si4 FB ISO mit vollem Durchgang.
- Schaltwellenverlängerungen 50 mm oder 100 mm für isolierte Leitungen.

Anschlüsse

Standardausführungen:

Zylindrisches Innengewinde (Rp) EN 10226-1 (früher DIN 2999), Schweißenden (BW), Flansche (FL) EN 1092-1 PN 40, Dichtleiste nach EN 1092-1, Form B1.

Optionen:

Socket weld ends (SW) ANSI B16.11 class 3000, NPT-Innengewinde ANSI B2.1 und API-Innengewinde sowie Flanschanschlüsse ANSI B16.5 class 150 und class 300.

Einsatzgrenzen

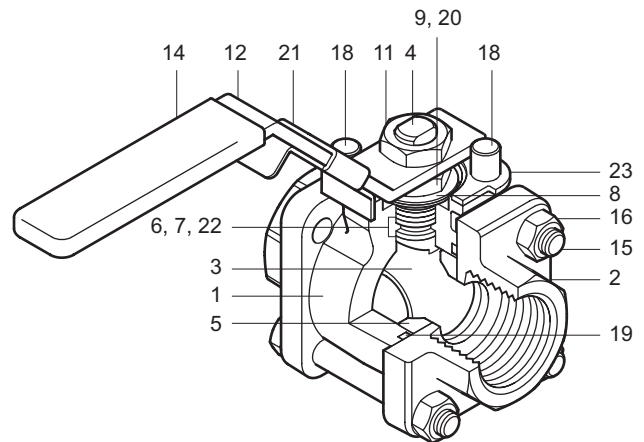
Nenndruckstufe:	PN 100 (FL PN 40)
Prüfüberdruck für die Festigkeitsprüfung:	150 bar (FL 60 bar)
Max. Auslegungsüberdruck PMA	100 bar @ 60 °C (FL 40 bar @ 100°C)
Max. Auslegungstemperatur TMA	260 °C @ 0 bar
Minimale Auslegungstemperatur	-29 °C
Höchster Betriebsüberdruck für Dampf PMO	17,5 bar
Höchste Betriebstemperatur TMO	260 °C @ 0 bar
Minimale Betriebstemperatur	-29 °C

Lagerung und Transport

Kugelhähne grundsätzlich nur in voll geöffneter Schaltstellung (Handhebel parallel zur Längsachse) lagern und transportieren, damit die feinstbearbeitete Kugeloberfläche geschützt wird.

Wartung

Vor Beginn jeder Wartungsarbeit darauf achten, dass Zu- und Abfluss abgesperrt sind und das Gerät drucklos und abgekühlt ist. Stets alle Dichtflächen sorgfältig säubern und beim Zusammenbau nur neue Dichtungen verwenden.



k_{vs}-Werte in m³/h, Schaltmomente in Nm

Größe DN	08	10	15	20	25	32	40	50
k _{vs} -Wert	2,5	2,5	6	10	27	49	70	103
Schaltmoment*	2	2	2	3,5	13	21	30	40

*Bei den Tabellenwerten handelt es sich um Richtwerte für Losbrechmomente bei Wasser mit häufiger Betätigung und bei einem Differenzdruck von 40 bar. Bei längerem Stillstand (8 Tage und mehr) können die Werte um bis zu 75% steigen.

Bei nichtschmierenden Medien (z. B. trockene Gase) ist mit einer Erhöhung der Tabellenwerte um mindestens 30% zu rechnen.

Werkstoffe

Nr.	Bauteil	Werkstoff	entspr.
1	Gehäuse	Edelstahl	ASTM A 182 1.4401 F 316
2	Anschlussstück	Edelstahl	ASTM A 182 1.4401 F 316
3	Kugel	Edelstahl	AISI 316 1.4401
4	Schaltwelle	Edelstahl	AISI 316 1.4401
5	Sitzring	PTFE	C-verstärkt
6	Wellendichtung	PTFE	C-verstärkt
7	Druckring	Edelstahl	AISI 316 1.4401
8	Tellerfeder	Edelstahl	AISI 301 1.4310
9	Mutter	Edelstahl	AISI 304 1.4301
10	Schild (nicht dargestellt)	Edelstahl	AISI 430 1.4016
11	Mutter	Edelstahl	AISI 304 1.4301
12	Handhebel	Edelstahl	AISI 316 1.4401
13	Schild (nicht dargestellt)	Edelstahl	AISI 430 1.4016
14	Griff	Kunststoff	Vinyl
15	Stiftschraube	Edelstahl	AISI 316 1.4401
16	Mutter	Edelstahl	AISI 304 1.4301
17	Stehbolzen	Edelstahl	AISI 316 (nur bei Schweissversion)
18	Anschlagschraube	Edelstahl	AISI 304 1.4301
19	Gehäusedichtung	EPDM	
20	Kontermutter	Edelstahl	AISI 316 1.4401
21	Verschluss Handhebel	Edelstahl	AISI 316 1.4401
22	Wellendichtung	PEEK	
23	Anschlagplatte	Edelstahl	AISI 316 1.4401

Einbau

Allgemeine Einbauangaben

Anschluss-Schutzkappen aus Kunststoff entfernen.
 Die Innenräume der Hähne und Rohrleitungen müssen frei von Fremdpartikeln sein. Einbaulage in Bezug auf Durchströmung: Beidseitig anströmbar. Einbaulage in Bezug auf Schaltwellenrichtung: Bevorzugt mit senkrecht stehender Schaltwelle. Andere Lagen sind möglich.
 Die Hähne müssen von der Rohrleitung getragen werden und dürfen nicht als Festpunkt dienen. Spannungsfrei einsetzen. Wärmedehnungen der Rohrleitung müssen von Kompensatoren ausgeglichen werden. Kugelhähne mit socket weld ends (SW) oder Schweißenden (BW) wie folgt in die Leitung schweißen:
 – Hahn in Offenstellung nur leicht in die Leitung „einheften“.
 – beide obere Schrauben u. Muttern 15, 16 entfernen.
 – beide untere Schrauben u. Muttern 15, 16 lockern.
 – Gehäuse-Mittelteil, Sitzringe 5 & Gehäusedichtung 19 entnehmen.
 – Anschlusssteile fertig in die Leitung einschweißen.
 – Gehäuse-Mittelteil, Sitzringe 5 & Gehäusedichtung 19 wieder einsetzen.
 – Alle Schrauben u. Muttern 15, 16 kreuzweise anziehen.

Ersatzteile

Die erhältlichen Ersatzteile sind voll ausgezeichnet. Gestrichelt gezeichnete Teile werden nicht als Ersatzteil geliefert.

Ersatzteil

Satz Sitzringe und Wellendichtungen 2 x 5, 4 x 6, 2 x 19, 22

Bei der Bestellung von Ersatzteilen bitte genaue Teilebezeichnung, Typ und Größe des Gerätes angeben.

Bei eingeschraubten und eingeschweißten Hähnen können die Dichtsätze ohne Ausbau des kompletten Hahnes aus der Leitung ersetzt werden, da das Gehäuse-Mittelteil, wie oben beschrieben, aufgrund der dreiteiligen Bauweise separat entnommen werden kann. Eingeflanschte Hähne müssen zum Austausch der Dichtsätze komplett aus der Leitung ausgebaut werden.

Anziehmomente in Nm für Schrauben und Muttern

Größe Rp:	¼"	⅜"	½"	¾"	1"	1¼"	1½"	2"
Größe DN:	08	10	15	20	25	32	40	50
Teile 15,16:	10	10	10	10	25	25	40	57
Teil 9,11:	13,5	13,5	13,5	13,5	20,3	20,3	20,3	40

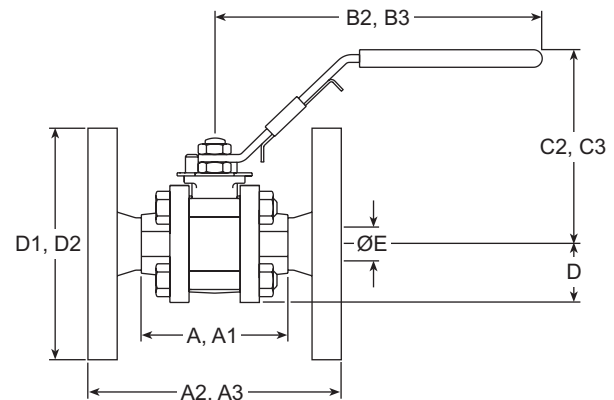
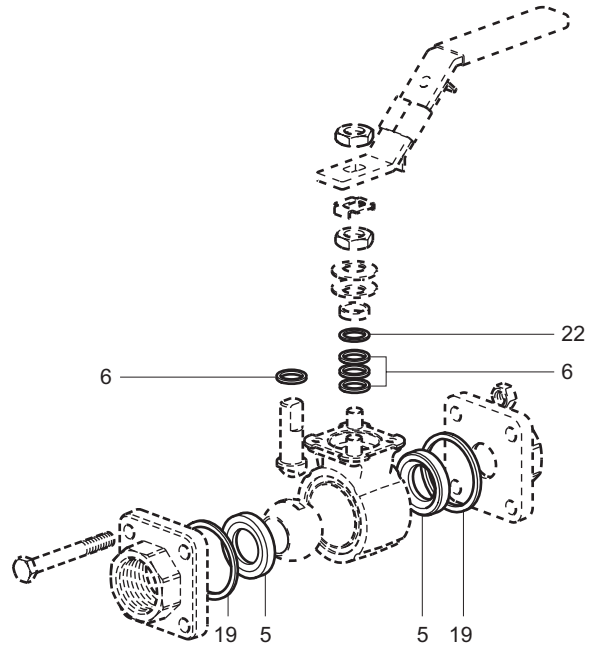
Einstufung nach Druckgeräterichtlinie 97/23/EG

Anwendung: für Fluide der Gruppen 1 und 2.

Nennweite	Kategorie	CE-Kennzeichnung
Druckstufe PN 40 (mit Flanschanschlüsse)		
DN 15...25	GIP	Art. 3, Abs. 3, gute Ingenieurpraxis, CE-Kennzeichnung nicht zulässig.
DN 32...50	2	mit CE-Kennzeichnung und Konformitätserklärung.
Druckstufe PN 63 (mit Innengewinde und Schweißenden)		
DN 08...25	GIP	Art. 3, Abs. 3, gute Ingenieurpraxis, CE-Kennzeichnung nicht zulässig.
DN 32...50	2	mit CE-Kennzeichnung und Konformitätserklärung.

Gewichte (kg)

Größen Rp	DN	Art der Anschlüsse			
		Rp, NPT, API BW, SW	FL DIN PN 40	FL ANSI 150	FL
¼	08	0,7	-	-	-
⅜	10	0,7	-	-	-
½	15	0,7	2,3	1,8	-
¾	20	1,0	3,2	2,4	-
1	25	1,6	4,2	3,5	-
1¼	32	2,1	5,7	4,5	-
1½	40	2,8	6,8	6,0	-
2	50	4,3	9,5	9,2	-



Abmessungen (mm)

Größe	Maße in mm												
Rp DN	A	A1	A2	A3	B2	B3	C2	C3	D	D1	D2	E	
¼ 08	66	63	-	-	162	-	93	-	24	-	-	11	
⅜ 10	66	63	-	-	162	-	93	-	24	-	-	11	
½ 15	66	66	108	130	162	145	93	81	24	89	95	11	
¾ 20	72	60	117	150	162	145	95	84	26	98	105	14	
1 25	87	84	127	160	162	162	106	100	31	108	115	21	
1¼ 32	104	94	140	180	162	162	106	104	37	118	140	25	
1½ 40	110	102	165	200	186	185	116	112	41	127	150	31	
2 50	125	118	178	230	186	185	123	120	48	152	165	38	

Legende zur Maßtabelle

Maß	gültig für Anschlüsse
A	= Innengewinde (Rp, NPT, API), Schweißenden (BW)
A1	= socket weld ends (SW)
A2	= Flanschanschlüsse ANSI B 16.5 class 150 (FL)
A3	= Flanschanschlüsse EN 1092-1, PN 40 (FL) Baulänge EN 558-1 Reihe 1 (DIN 3202-F1)
B2	= Rp, NPT, API, BW, SW
B3	= Flanschanschlüsse (FL)
C2	= Rp, NPT, API, BW, SW
C3	= Flanschanschlüsse (FL)
D	= Rp, NPT, API, BW, SW
D1	= Flanschanschlüsse ANSI B 16.5 class 150 (FL)
D2	= Flanschanschlüsse EN 1092-1, PN 40 (FL)
E	= gültig für alle Anschlüsse