

## Magnetventile Typ DM für kolbengesteuerte Auf-/Zu Schrägsitzventile

### Beschreibung

Ein elektropneumatisches 3/2-Wege-Magnetventil für den direkten Anschluss an Ventile der Serie PF61G und PF51G. Verwendbar für Luft oder Wasser als Betätigungsmedium.

Das Ventil ist mit einem DIN 43650- Steckverbinder ausgestattet und standardmässig mit einer Hand- Zwangsentlüftung versehen.

### Ausführungen

Modell	Kolben-antrieb(mm)	Spannung/ Frequenz	Anschluss ventil/	PilotAntrieb
DM11	45	230/50 V~	G 1/8 A	ISO 228/1
DM12	45	110/50 V~	G 1/8 A	ISO 228/1
DM13	45	24/50 V~	G 1/8 A	ISO 228/1
DM14	45	24 V=	G 1/8 A	ISO 228/1
DM21	63	230/50 V~	G 1/4 A	ISO 228/1
DM22	63	110/50 V~	G 1/4 A	ISO 228/1
DM23	63	24/50 V~	G 1/4 A	ISO 228/1
DM24	63	24 V=	G 1/4 A	ISO 228/1
DM31	90	230/50 V~	G 1/4 A	ISO 228/1
DM32	90	110/50 V~	G 1/4 A	ISO 228/1
DM33	90	24/50 V~	G 1/4 A	ISO 228/1
DM34	90	24 V=	G 1/4 A	ISO 228/1



### Einsatzgrenzen

Zulässige Medientemperatur	-10°C bis + 60°C
Zulässige Umgebungstemperatur	-10°C bis + 60°C
Schutzart	IP65 (mit DIN- Stecker)
Betriebsdruckbereich (min- max)	0 bar bis 10 bar

### Technische Daten

Befestigung	siehe Tabelle	
Hand-Zwangsentlüftung	standardmässig vorhanden	
Stecker	Typ B	DM11,DM12,DM13,DM14
nach	Typ B	DM21,DM22,DM23,DM24
DIN 43650	Typ A	DM31,DM32,DM33,DM34
Anschluss	DM11 bis DM14	6mm Schnellkupplung
für Steuermedium	DM21 bis DM24 DM31 bis DM34	für Kunststoffschlauch oder Kupferleitung
Leistungs- aufnahme der Magnet- spule	DM11 bis DM14 DM21 bis DM24	AC 10 VA (Betrieb) AC 16 VA (Anzug) DC 7 Watt
	DM31 bis DM34	AC 18 VA (Betrieb) AC 36 VA (Anzug) DV 14 Watt

### Werkstoffe

Gehäuse	Messing vernickelt
Dichtung	Viton (FKM)

### Ersatzteile

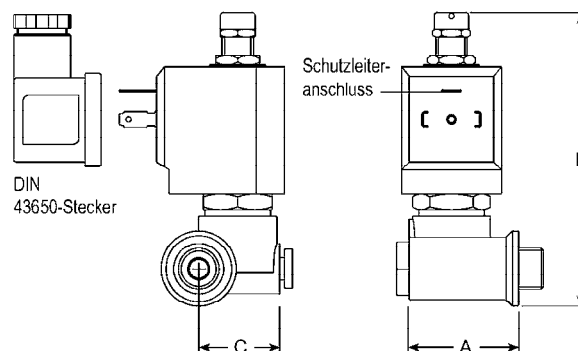
Für dieses Produkt nicht erhältlich

### Installation

Das Magnetventil kann direkt am Antrieb befestigt werden.

### Abmessungen (mm), Gewichte (kg)

Typ	A	B	C	Gewicht
DM11, DM12, DM13, DM14	35	74	25	0,20
DM21, DM22, DM23, DM24	35	74	25	0,20
DM31, DM32, DM33, DM34	35	94	25	0,32



### Einstufung nach Druckgeräterichtlinie 97/23/EG

Anwendung:	nur für Wasser, Luft.
Kategorie:	Art. 3, Abs. 3, GIP (gute Ingenieurpraxis).
CE- Kennzeichnung:	nicht zulässig.