

Spiratec R1 und R12 Fern-Prüfanschluss

Beschreibung

Der Fern-Prüfanschluss dient dazu, auf einfache Weise schlecht zugängliche Spiratec Prüfkammern zu testen. Das Steckerende bleibt permanent in der Prüfkammer und wird mit dem Fern-Prüfanschluss verdrahtet, der an geeigneter Stelle montiert wird. Der Prüfungsvorgang wird dann so ausgeführt, dass das Prüfgerät mit dem Fern-Prüfanschluss verbunden wird anstatt direkt mit der Prüfkammer.

Hinweis: Der Fern-Prüfanschluss R1 und R12 kann nur mit SS1-Sonden betrieben werden.

Achtung! R1 und R12 sind nicht für den Einsatz in explosionsgefährdeten Bereichen geeignet.

Ausführungen

R1	dient zum Anschluss einer Prüfkammer.
R12	hat einen Wahlschalter und kann mit maximal 12 Prüfkammern verbunden werden

Das Steckerende ist mit einem Kabel von 1,25 m Länge ausgerüstet. Zusätzlich benötigte Kabellängen müssen vom Installateur entsprechend der Einbau- und Gebrauchsanleitung angebracht werden.

PT2	Kabel mit Schraubanschluss und Messinggehäuse, Schutzart IP 67
PT3	Kabel mit Schraubanschluss und Winkelstecker aus Messing, Schutzart IP 67

Die Mutter (1) am Kabelausgang kann entfernt werden; durch Aufschrauben einer bauseitigen Schutzhülse auf das M 16 – Gewinde wird zusätzlicher Kabelschutz erreicht.

Abmessungen (mm), Gewichte (kg)

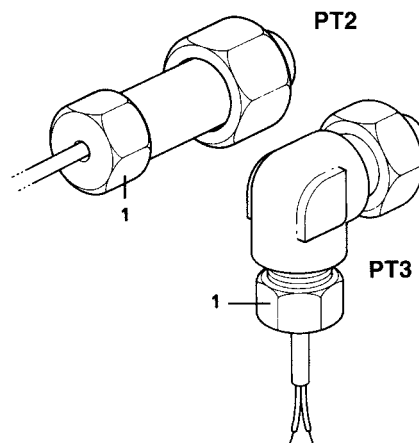
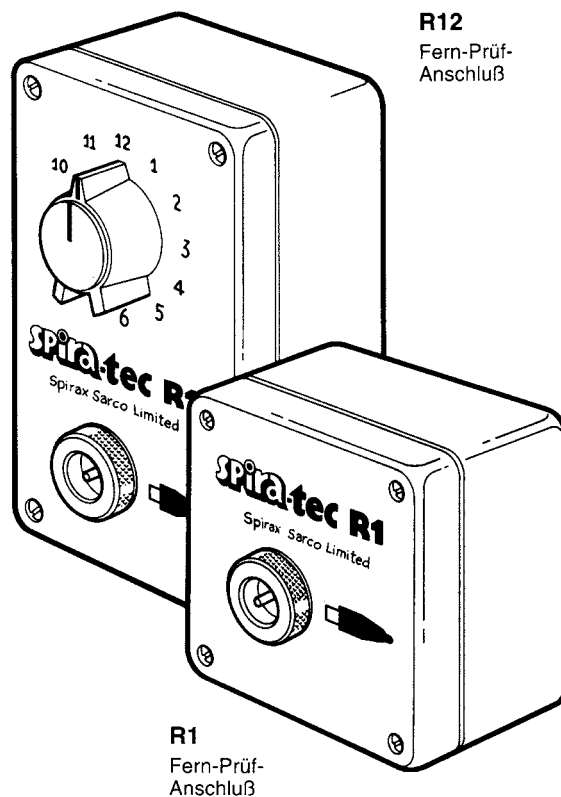
Typ	A	B	C	Gewicht
R 1	82	80	55	0,2
R 12	80	120	55	0,3

Einbau

1. Geeigneten Kabel-Anschluss festlegen. Frontplatte abnehmen, dazu die vier Sicherungs-Schrauben entfernen. Danach die erforderlichen Bohrungen seitlich oder hinten am Fern-Prüfanschluss anbringen. Wassergeschützten Kabeldurchgang vorsehen (Bild 1). Hinweis: Die R1-Frontplatte hat nur eine mögliche Befestigungsposition.
2. Fern-Prüfanschluss auf ebener Oberfläche festschrauben. Dazu die vier Schraubenlöcher außerhalb der abgeschlossenen Kammer vorsehen.
3. Steckerende PT 2 oder 3 mit der Sonde der Prüfkammer in der Rohrleitung verbinden und Kabel auseinanderziehen (Länge = 1,25 m). Mit handelsüblichem Kabel nach Bedarf verlängern. Bei Feuchtigkeit oder Nässe ist der Anschluss der Verlängerung wassergeschützt auszuführen. Das Verlängerungskabel durch den Kabeldurchgang stecken (Bild 2).
4. R1: Kabelende mit den Anschlüssen an der Innenseite der Frontplatte verbinden.
5. R 12: Enden aller roten oder grünen Kabel mit den nummerierten Anschlüssen am Wahlschalter verbinden, wobei diese Nummern die Prüfkammern bezeichnen. Die Enden aller blauen Kabel mit der Anschlussklemme im Kasten verbinden. Wahlschalterknopf an der Außenseite befestigen (Bild 3).
6. Frontplatte aufsetzen und mit den vier Sicherungs-Schrauben befestigen.

Gebrauch

Sondenkabel in den Anschluss stecken und Prüfeinrichtung entsprechend Gebrauchsanleitung betreiben. Bei R12 kann mit dem Wahlschalter jede angeschlossene Prüfkammer geprüft werden.



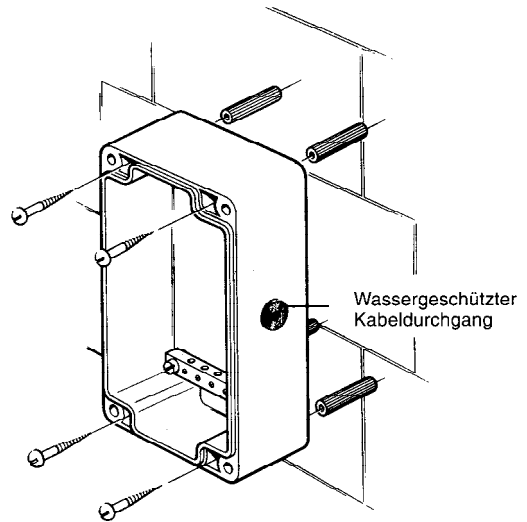
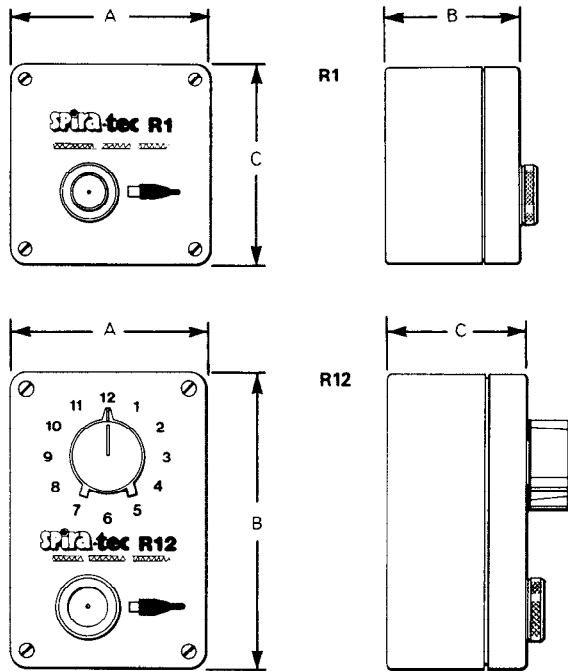


Bild 1

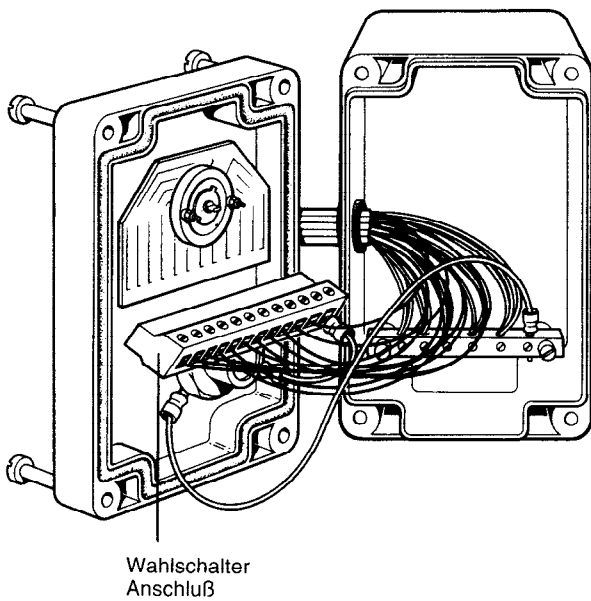


Bild 3

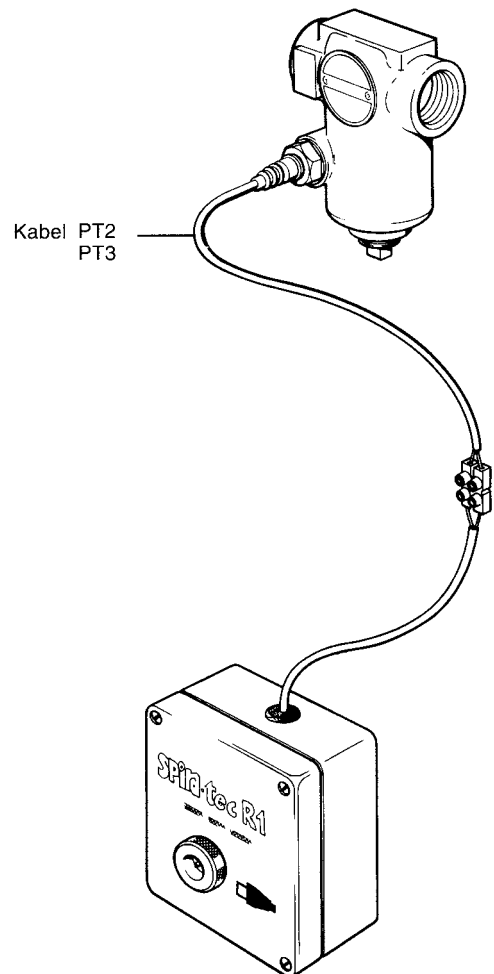


Bild 2

Ersatzteile

Keine Ersatzteile für R1 und R12 Fernprüfanschluss erhältlich. PT2 und PT3 mit 1,25 m Kabelschwanz als Ersatzteil erhältlich.

Wartung

Keine spezielle Wartung notwendig.