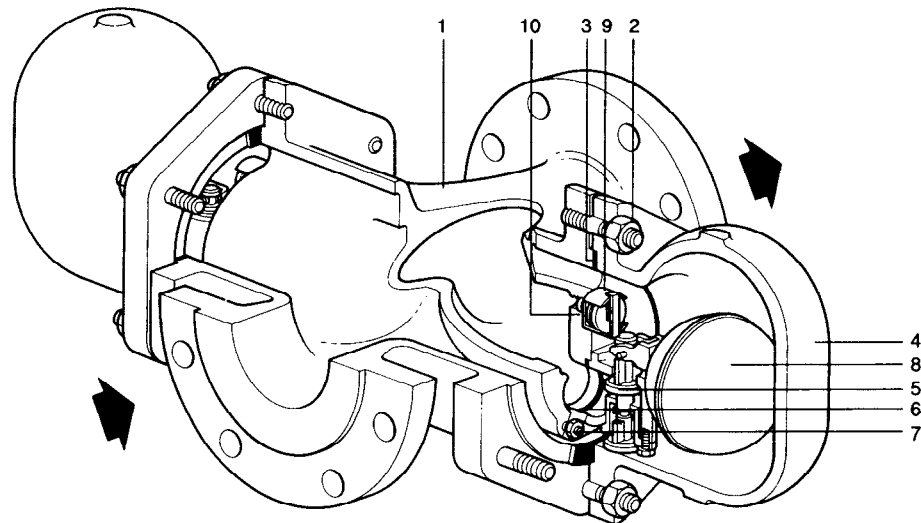


## Kugelschwimmer-Kondensatableiter FT44

Stahlguss, PN 40, DN 100



### Beschreibung

Kondensatableiter mit zwei automatischen Entlüftern für Dampf. Unverzögliche Kondensatableitung ohne Unterkühlung, selbst bei schnellen Druck- und Lastschwankungen. Besonders geeignet bei niedrigen Differenzdrücken, sehr großen Durchflussmengen sowie in temperatureregelten Anlagen.

### Anschlüsse

Flanschanschlussmaße DIN 2501, PN 40. Dichtflächen DIN 2526, Form C. Auf Wunsch im Deckel Gewindebohrung Rp 6 für Ablassventil.

### Einsatzbereiche

Nenndruckstufe:	PN 40
max. zul. Betriebsüberdruck:	32 bar
max. zul. Betriebstemperatur:	300°C

### max. zul. Differenzdrücke:

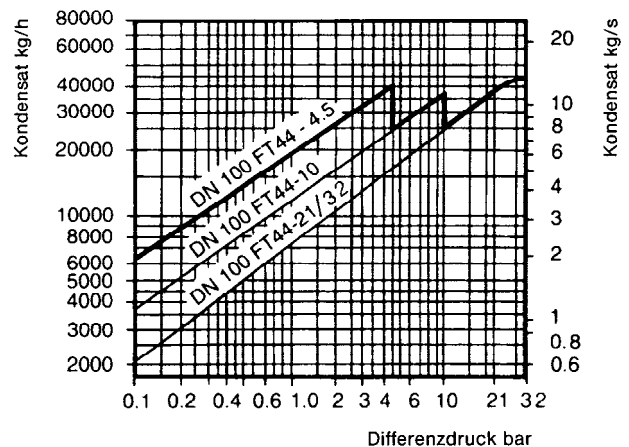
Typ	DN	Differenzdruck	Betriebstemperatur
FT 44-4,5 TV	100	0...4,5 bar	300°C
FT 44-10 TV	100	0...10 bar	300°C
FT 44-21 TV	100	0...21 bar	300°C
FT 44-32 TV	100	0...32 bar	250°C

\*Differenzdruck = Druck vor, abzüglich Druck nach dem Kondensatableiter. Der Betriebsdruck sollte den max. zul. Differenzdruck nicht überschreiten.

### Werkstoffe

Nr.	Bezeichnung	Werkstoff	
1	Gehäuse	Stahlguss	GS-C 25
2	Schrauben Muttern	Stahl	24 CrMo 5
3	Deckeldichtung	Graphit	nickelverstärkt
4	Deckel	Stahlguss	GS-C 25
5	Hauptventil	Edelstahl	1.4059
6	Ventil-Dichtung	Graphit	nickelverstärkt
7	Schrauben	Edelstahl	A 4-80
8	Schwimmer mit Hebel	Edelstahl	1.4301
9	Entlüfter bis 21 bar Entlüfter 32 bar	Edelstahl Bimetall rostfrei	1.4057 RAU RR
10	Dichtung 32 bar	Edelstahl	1.4306

### Durchsatzkurven



**Abmessungen (mm), Gewichte (kg)**

Größe DN	Maße in mm						Gewicht in kg
	A	B	C	D	E	F	
100	350	140	123	390	200	310	97

**Einbau**

Einbau in horizontale Rohrleitung. Pfeil auf Typenschild stets senkrecht nach unten zeigend. Durchflussrichtung gemäß eingegossenem Pfeil auf dem Gehäuse.

**Wartung**

Vor Beginn jeder Wartungsarbeit darauf achten, dass Zu- und Abfluss abgesperrt sind und das Gerät drucklos und abgekühlt ist. Das Gehäuse kann während der Wartungsarbeiten in der Leitung bleiben. Stets alle Dichtflächen sorgfältig säubern und beim Zusammenbau nur neue Dichtungen verwenden. Der Markierungsstift des Gehäuses muss in die dafür vorgesehene Bohrung des Deckels passen.

**Austausch Hauptventil**

Schrauben 7 lösen und Hauptventil-Satz 5, 6, 7 ersetzen (Schrauben 7 leicht mit Dichtungspaste versehen).

**Austausch Entlüfter 9**

Bis 21 bar: Federbügel L lösen, Steuerkapsel H und Platte M entfernen, Ventilsitz J heraus-schrauben. Halterung N mit neuem Ventilsitz J zentrisch festschrauben. Platte M und Steuerkapsel H einlegen, Federbügel L montieren.

32 bar: Bimetall-Entlüfter 9 heraus-schrauben und ersetzen, neue Dichtung verwenden.

**Schlüsselweiten und Anziehmomente**

Nr.	Schlüsselweite	Schraubengröße	Anziehmoment
2	SW 24	M 16 x 85	88 Nm
7	SW 13	M 8 x 20	24 Nm
9	SW 17		55 Nm

**Ersatzteile**

Die erhältlichen Ersatzteile sind voll ausgezeichnet. Gestrichelt gezeichnete Teile werden nicht als Ersatzteile geliefert.

Ersatzteil	Nr.
Hauptventil-Satz mit Hebel*	5, 6, 7
Schwimmer ohne Hebel*	8
Entlüfter-Satz bis 21 bar*	9
Entlüfter-Satz für 32 bar*	9, 10
kompletter Satz aller Dichtungen*	3, 6

\*Die in der Tabelle aufgeführten Ersatzteile gelten nur für eine Funktionsseite des Ableiters. Für beidseitigen Austausch sind jeweils 2 Sätze zu bestellen.

Bei Bestellung von Ersatzteilen bitte genaue Teilebezeichnung, Typ und Größe des Gerätes angeben.

**Einstufung nach Druckgeräterichtlinie 97/23/EG**

Anwendung: nur für Wasserdampf, dessen Kondensat und Inertgase (Fluide der Gruppe 2).

Kategorie: 2 mit CE- Kennzeichnung und Konformitätserklärung.

