

Thermische Kapsel-Kondensatableiter BT6 für Steril- und Aseptikbereiche, Edelstahl, PN 10, DN 15 ... 25, ½" ... 1"

Beschreibung

Thermischer Kapsel-Kondensatableiter und Entlüfter für Dampf in Anlagen mit hohen Steril- und Aseptikanforderungen. Alle medienberührten Teile bestehen aus Edelstahl 316 L (entsprechend 1.4404). Die selbstentleerende Ausführung mit feinstbearbeiteten Oberflächen gibt Gewähr für hygienischen Betrieb. Das selbstzentrierende Kugelventil gewährleistet dichten Abschluss. Der Ableiter passt sich wechselnden Betriebsbedingungen sofort an, führt Kondensat im gesamten Arbeitsbereich verzögerungsfrei ab und entlüftet automatisch. Der Ableitvorgang beginnt bei etwa 6 K unter der jeweiligen Sattdampftemperatur und endet sehr knapp unter dieser (quasi bei Sattdampftemperatur).

Anschlüsse, Größen

(bei Bestellungen bitte angeben)

Tri-Clover kompatible Anschlüsse für Klemmringe Tri-Clamp®:

½", ¾", 1"

Schweißenden für Rohr DIN 11850 Reihe 2:

DN 15: 19,0 x 1,5 mm

DN 20: 23,0 x 1,5 mm

DN 25: 29,0 x 1,5 mm

Oberflächenrauigkeiten für das Gehäuse

	Oberflächen	
	außen	innen
Standardausführung	1,2 µm	0,8 µm
Sonderausführung	bis 0,8 µm	bis 0,4 µm

Einsatzgrenzen und Arbeitsbereich

Nenndruckstufe:	PN 10
Prüfüberdruck für Festigkeitsprüfungen:	15 bar
Höchster Arbeitsüberdruck:	6 bar
Höchste Arbeitstemperatur:	177°C

Werkstoffe

Nr.	Bauteil	Werkstoff
1	Gehäuseoberenteil	Edelstahl AISI 316 L entspr. 1.4404
2	Gehäuseunterteil	Edelstahl AISI 316 L entspr. 1.4404
3	Kapsel	Edelstahl AISI 316 L entspr. 1.4404
4	Klemmring	Edelstahl AISI 304 entspr. 1.4301
5	Dichtung	FPM PTFE-ummantelt

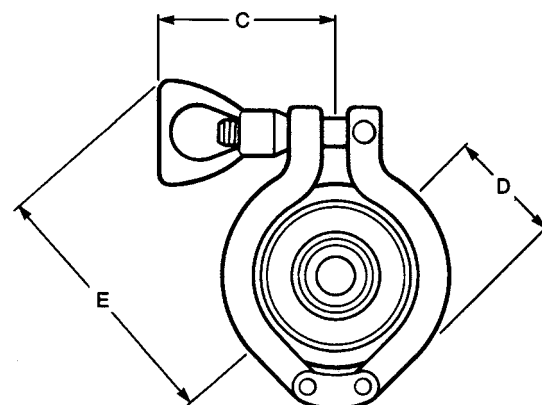
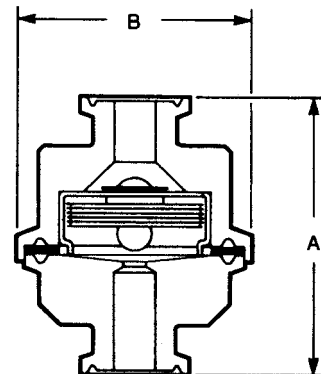
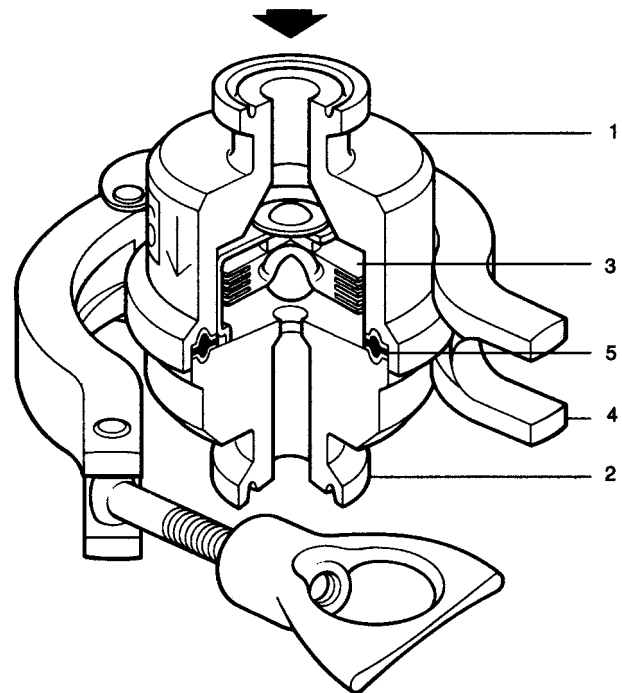
Abmessungen (mm), Gewicht (kg)

Größe	Maße in mm					Gewicht in kg
	A	B	C	D	E	
½", ¾", 1"	65	54	53	35	83	0,90
DN 15, 20, 25	65	54	53	35	83	0,90

Einbau

Einbau zur Selbstentleerung in senkrechte Leitungen mit Durchfluss von oben nach unten entsprechend dem Durchflusspfeil auf dem Gehäuse. Andere Einbaulagen sind möglich, jedoch kann hierdurch die Unterkühlung unter Sattdampftemperatur geringer werden. Außerdem ist bei nicht senkrechter Einbaulage der Selbstentleerungs-Effekt nicht mehr gegeben und am Sitz kann erhöhter Verschleiß auftreten. Die Anschluss-Klemmringe mit Dichtungen gehören nicht zum normalen Lieferumfang.

Bei Ausführung mit Schweißenden sind Kapsel und Dichtung vor dem Einschweißen in die Leitung aus dem Gehäuse zu entfernen.



Ersatzteile

Die erhältlichen Ersatzteile sind voll ausgezeichnet. Gestrichelt gezeichnete Teile werden nicht als Ersatzteil geliefert.

Ersatzteil	Nr.
Kapsel-Element	3
Dichtung	5
Gehäuseunterteil mit Ventilsitz	2

Bei der Bestellung von Ersatzteilen bitte genaue Teilebezeichnung, Typ und Größe des Gerätes angeben.

Wartung

Vor Beginn jeder Wartungsarbeit darauf achten, daß Zu- und Abfluss abgesperrt sind und das Gerät drucklos und abgekühlt ist. Stets alle Dichtflächen sorgfältig säubern.

Durch die Klemmringe läßt sich der Kondensatableiter einfach und schnell aus- und einbauen sowie zerlegen. Hierdurch ist die Reinigung oder der Austausch der Funktionsteile problemlos möglich. Das Kapsel-element stets mit dem Bügel zuerst in das Gehäuseoberteil einschieben. Das Kugelventil muss zum Gehäuseunterteil zeigen. Dann die Dichtung in das Gehäuseoberteil einlegen.

Die Klemmringe vorsichtig und nur relativ leicht anziehen. Durch Probelauf Anschlüsse auf Dichtheit überwachen und ggf. Klemmringe leicht um ca. 1 Umdrehung nachziehen.

Einstufung nach Druckgeräterichtlinie 97/23/EG

Anwendung:	nur für Wasserdampf, dessen Kondensat und Inertgase (Fluide der Gruppe 2).
Kategorie:	Art. 3, Abs. 3, GIP (gute Ingenieurpraxis).
CE-Kennzeichnung:	nicht zulässig.

Durchsatzkurven

