

Thermische Kapsel-Kondensatableiter BT6-B für Steril- und Aseptikbereiche, Edelstahl, PN 10, ½" ... 1 ½"

Beschreibung

Thermischer Kapsel-Kondensatableiter und Entlüfter für Dampfanlagen mit hohen Steril- und Aseptikanforderungen (Rein- und Reinstampf). Alle medienberührten Teile sind aus FDA zugelassenen Werkstoffen (AISI 316L / Viton) hergestellt. Das spaltfreie Design und die feinstbearbeitete Oberfläche gewähren hygienischen Betrieb. Der Ventilsitz ist mit einer 15° Phase versehen und sorgt für optimale Selbstentleerung. Das selbstzentrierende Kugelventil gewährleistet dichten Abschluss. Der Ableiter passt sich wechselnden Betriebsbedingungen sofort an und führt Kondensat im gesamten Arbeitsbereich nahezu verzögerungsfrei ab. Die Kondensatunterkühlung beträgt bei typischen Sterilanwendungen unter 2,5 bar weniger als 2 K. Die jeweilige Kondensatunterkühlung ist von Betriebsdruck, Installation und Umgebungsbedingungen abhängig.

Ausführung

BT6-BL: geringe Kondensatleistung (siehe Durchsatzdiagramm)
BT6-BH: hohe Kondensatleistung (siehe Durchsatzdiagramm)

Anschlüsse, Größen

Tri-Clover kompatible Anschlüsse für Klemmringe Tri-Clamp®:

½", ¾", 1" und 1 ½" nach ASME BPE (BS 4825)

Andere Anschlüsse auf Anfrage

Oberflächenrauigkeiten für das Gehäuse

	außen	innen
Standardausführung	1,0 µm (40 micro inch R _a)	0,6 µm (25 micro inch R _a)
Sonderausführung	1,0 µm (40 micro inch R _a)	0,375 µm (15 micro inch R _a)

Einsatzgrenzen und Arbeitsbereich

Nenndruckstufe:	PN 10
Prüfüberdruck für Festigkeitsprüfungen:	15 bar
Auslegungsüberdruck PMA:	10 bar @ 140 °C
Auslegungstemperatur TMA:	177 °C @ 9,2 bar
Minimale Auslegungstemperatur:	254 °C
Höchster Betriebsüberdruck für Dampf PMO:	6 bar
Höchste Betriebstemperatur TMO:	165 ° @ 6 barC
Minimale Betriebstemperatur:	0 °C

Werkstoffe

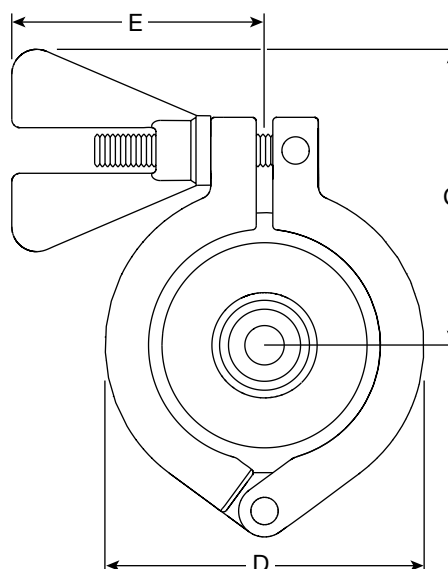
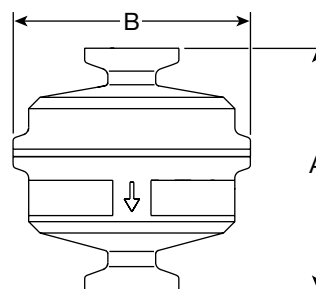
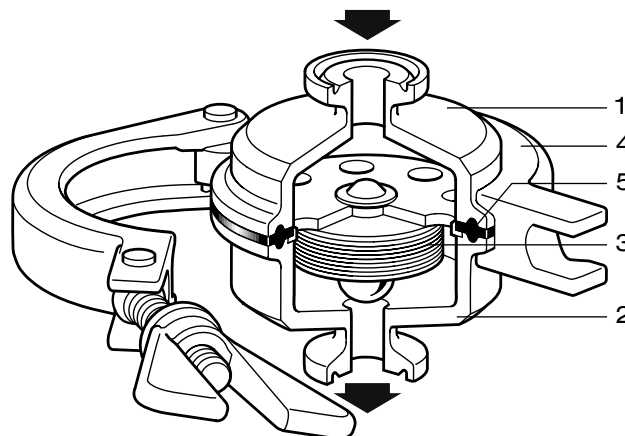
Nr.	Bauteil	Werkstoff
1	Gehäuseoberteil	Edelstahl AISI 316 L entspr. 1.4404
2	Gehäuseunterteil	Edelstahl AISI 316 L entspr. 1.4404
3	Kapsel	Edelstahl AISI 316 L entspr. 1.4404
4	Klemmring	Edelstahl AISI 316 entspr. 1.4404
5	Dichtung**	Viton*

* zugelassen nach FDA CFR Teil 21, Paragraph 177, Abschnitt 2600 und USP 24 class VI

** Dichtung aus FEP (Silikon teflonummantelt) für Milchsäureanwendungen auf Anfrage. FEP zugelassen nach FDA CFR Teil 21, Paragraph 177, Abschnitt 1550 und USP 24 class VI

Abmessungen (mm), Gewicht (kg)

Größe DN	Maße in mm					Gewicht in kg
	A	B	C	D	E	
½"	65	64	71,5	77	61	0,70
¾"	65	64	71,5	77	61	0,71
1"	65	64	71,5	77	61	0,94
1 ½"	65	64	71,5	77	61	0,86



Einbau

Einbau zur Selbstentleerung in senkrechte Leitung mit Durchfluss von oben nach unten entsprechend dem Durchflusspfeil auf dem Gehäuse. Andere Einbaulagen sind möglich, jedoch kann hierdurch die Unterkühlung unter Sattdampf Temperatur geringer werden. Außerdem ist bei nicht senkrechter Einbaulage der Selbstentleerungseffekt nicht mehr gegeben und am Sitz kann erhöhter Verschleiß auftreten.

Es ist eine Auskühlstrecke vor dem BT6-B vorzusehen, wenn ein Rückstau des Kondensates in die zu entwässernde Anlage vermieden werden soll.

Die Anschluss-Klemmringe und Dichtungen gehören nicht zum Lieferumfang. Das Kapsel-Element ist nicht für den Einsatz bei überhitztem Dampf geeignet.

Ersatzteile

Die erhältlichen Ersatzteile sind wie folgt. Daneben sind keine weiteren Ersatzteile erhältlich.

Ersatzteil	Nr.
Kapsel-Element	3
Dichtung	5
Gehäuseunterteil mit Ventil Sitz	2

Bei der Bestellung von Ersatzteilen bitte genaue Teilebezeichnung, Typ und Größe des Gerätes angeben.

Wartung

Vor Beginn jeder Wartungsarbeit darauf achten, dass Zu- und Abfluss abgesperrt sind und das Gerät drucklos und abgekühlt ist. Stets alle Dichtflächen sorgfältig säubern.

Durch die Klemmringe lässt sich der Kondensatableiter einfach und schnell aus- und einbauen sowie zerlegen. Hierdurch ist die Reinigung oder der Austausch von Funktionsteilen problemlos möglich. Das Kapsel-Element (3) ist beim Widerzusammenbau so einzulegen, dass das Kugelventil zum Gehäuseunterteil zeigt. Danach neue Dichtung (5) einlegen und den Klemmring vorsichtig und nur relativ leicht anziehen. Durch Probelauf Anschlüsse auf Dichtheit prüfen und ggf. Klemmringe leicht um ca. 1 Umdrehung nachziehen.

Einstufung nach Druckgeräterichtlinie 97/23/EG

Anwendung:	nur für Wasserdampf, dessen Kondensat und Inertgase (Fluide der Gruppe 2).
Kategorie:	Art. 3, Abs. 3, GIP (gute Ingenieurpraxis).
CE-Kennzeichnung:	nicht zulässig.

Durchsatzkurven

