

Thermischer Kapsel-Kondensatableiter BPC32CVF und BPC32YCVF

Stahlguss, PN 40, DN 15...25

Beschreibung

Thermischer Kapsel-Kondensatableiter und Entlüfter für Dampf. Kapsel-Kondensatableiter passen sich den wechselnden Betriebsbedingungen sofort an und führen Kondensat im gesamten Einsatzbereich mit gleichbleibender Unterkühlung ab. Die Entlüftung des Dampfraumes erfolgt automatisch. Das selbstzentrierende Kugelventil sichert dichten Abschluss.

Kapselfüllungen

Die Standardausführung beinhaltet Kapseln mit der Füllung „STD“. Das Kondensat wird mit einer Unterkühlung von ca. 12 K unter der jeweiligen Sattdampf-temperatur abgeleitet.

Für spezielle Anwendungsfälle stehen Kapseln mit der Sonderfüllung „NTS“ mit ca. 6 K Unterkühlung oder „SUB“ mit ca. 24 K Unterkühlung zu Verfügung.

Ausführungen

Typ BPC32CVF ist mit einem Schutzsieb und integrierter Rückschlagsicherung ausgerüstet.

Typ BPC32YCVF beinhaltet einen vollwertigen Y-Schmutzfänger und integrierte Rückschlagsicherung.

Anschlüsse, Baulängen

DN 15...25 Flansche und Dichtfläche nach DIN EN 1092-1, Form B1, Baulängen DIN EN 26554, Reihe 1

Einsatzgrenzen

Nenndruckstufe	PN 40
Auslegungsdruck für die Festigkeitsprüfung	75 bar
max. zul. Betriebsüberdruck	32 bar bei 300 °C
max. zul. Betriebstemperatur	300 °C bei 32 bar

Werkstoffe

Nr.	Bauteil	Werkstoff
1	Kappe	Schmiedestahl C 22.8 (P250GH)
2	Kapsel	Edelstahl 1.4404/1.4541
3	Ventilsitz	Edelstahl 1.4057
5	Schutzsieb	Edelstahl 1.4301
5a	Schmutzsieb	Edelstahl 1.4301
7	Gehäusedichtung	Graphit edelstahlverstärkt
8	Gehäuse	Stahlguss 1.0619+N
9	Schrauben (M10x 30)	Edelstahl A2-70
10	Siebhaltestopfen	Schmiedestahl C 22.8 (P250G)
11	Dichtung	Edelstahl 1.4301
17	Feder	Edelstahl 1.4319
18	Distanzplatte	Edelstahl 1.4301

Abmessungen (mm), Gewichte (kg)

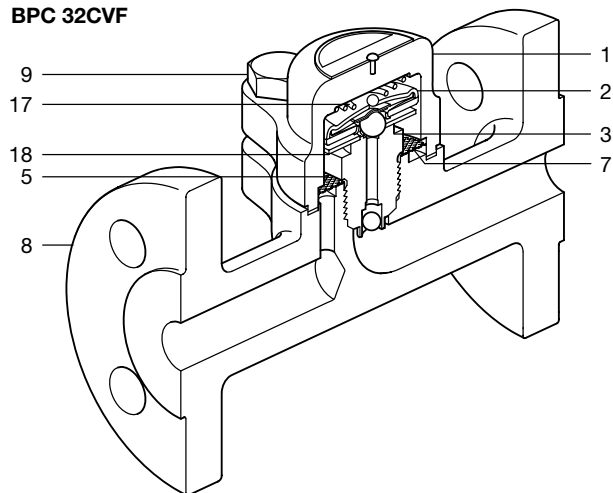
BPC32CVF

Maße (mm)					Gewicht in kg
DN	A	B	C	E	
15	150	94	64	37	2,9
20	150	94	64	37	3,5
25	160	94	64	37	4,1

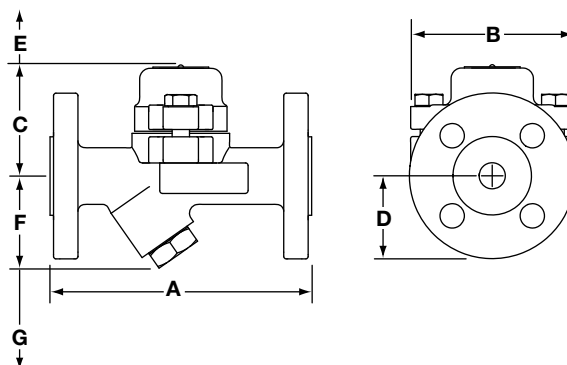
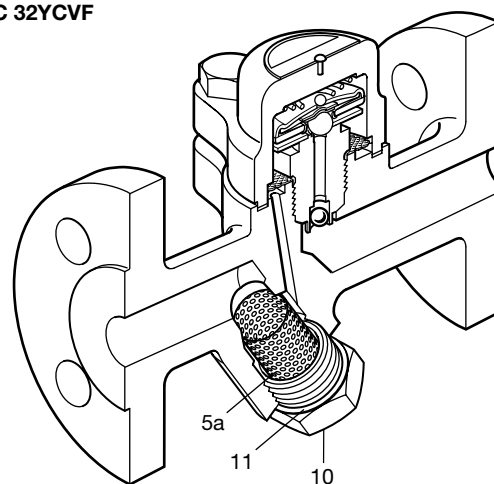
BPC32YCVF

Maße (mm)							Gewicht in kg
DN	A	B	C	E	F	G	
15	150	94	64	37	55	28	3,1
20	150	94	64	37	56	28	3,7
25	160	94	64	37	59	28	4,4

BPC 32CVF



BPC 32YCVF



Einbau

Vorzugsweise in waagrechte Rohrleitungen mit Kappe nach oben und Durchflusspfeil in Fließrichtung zeigend. Andere Einbaulagen sind möglich, jedoch kann hierdurch die Unterkühlung unter Sattdampf-temperatur geringer werden.

Ersatzteile

Die erhältlichen Ersatzteile sind voll ausgezeichnet. Gestrichelt gezeichnete Teile werden nicht als Ersatzteile geliefert.

Ersatzteile	
Kapselelementsatz „STD“ (12 K)*	2,3,17,18
Kapselelementsatz „NTS“ (6 K)	2,3,17,18
Kapselelementsatz „SUB“ (24 K)	2,3,17,18
Schutzsieb für BPC32CVF (Satz à 3 Stück)	5
Schmutzsieb und Dichtung für BPC32YCVF (je 1 Stück)	5a, 11
Satz Gehäusedichtung (Satz à 3 Stück)	7
Satz Dichtung für Siebhaltestropfen (Satz à 3 Stück)	11

*Standardausführung

Bei der Bestellung von Ersatzteilen, bitte genaue Teilebezeichnung, Typ und Größe der Geräte angeben.

Wartung

Vor Beginn jeder Wartungsarbeit darauf achten, dass Zu- und Abfluss abgesperrt sind und das Gerät drucklos und abgekühlt ist. Das Gehäuse kann während der Wartungsarbeiten in der Leitung bleiben. Stets kompletten Kapselelementsatz ersetzen, alle Dichtflächen sorgfältig säubern und beim Zusammenbau nur neue Dichtungen verwenden.

Achtung: Die Gehäusedichtung ist durch eine Edelstahl Spießblecheinlage verstärkt, welche bei unsachgemäßer Handhabung oder Entsorgung zu Verletzungen führen kann.

Austausch Kapselelementsatz

Gehäuseschrauben (9) lösen und Deckel (1) und Feder (17) vom Gehäuse (8) entfernen.

Kapsel (2) und Distanzplatte (18) entfernen.

Den jetzt freiliegenden Ventilsitz (3) aus dem Gehäuse (8) heraus-schrauben.

Schutzsieb (5) reinigen oder ersetzen (nur bei BPC32CVF)

Neuen Ventilsitz (3) unter der Einhaltung des angegebenen Anzug-momentes (125 Nm) einschrauben.

Gehäusedichtung (7) erneuern und Distanzplatte (18) zentrisch auf Ventilsitz (3) auflegen.

Kapsel (2) und Feder (17) auf Distanzplatte (18) legen und Deckel (1) mit Hilfe der Gehäuseschrauben (9) montieren. Das Anzugsmoment (27 Nm) ist zu beachten.

Achtung: Gehäuseschrauben (9) gleichmäßig und kreuzweise an-ziehen, bis Anzugsmoment erreicht ist.

Austausch oder Reinigung Schmutzsieb (nur bei BPC32YCVF)

Siebhaltestopfen (10) lösen und Schmutzsieb (5a) entnehmen. Schmutzsieb (5a) je nach Erfordernis reinigen oder ersetzen. Schmutz-sieb (5a) zentriert unter Verwendung einer neuen Dichtung (11) mit den Siebhaltestopfen (10) montieren.

Siebhaltestopfen (10) unter Verwendung von Montage-Paste mit dem angegebenen Anzugsmoment (135 Nm) anziehen.

Austausch oder Reinigung Schutzsieb (nur bei BPC32CVF)

Siehe Austausch Kapselelementsatz

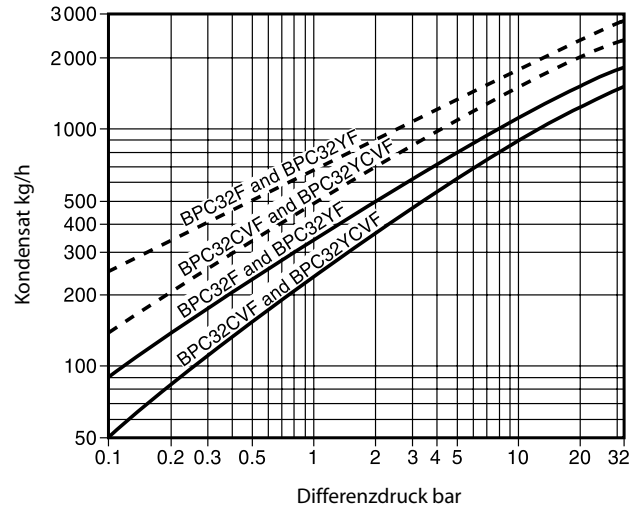
Schlüsselweiten und Anziehmomente

Nr.	Bauteil	Schlüssel- weite	Schrauben- größe	Anzieh- moment
3	Ventilsitz	SW 24		125 Nm
9	Gehäuseschrauben	SW 17	M10 x 30	27 Nm
10	Siebhaltestopfen	SW 27		135 Nm

Einstufung nach Druckgeräterichtlinie 97/23/EG

Anwendung:	nur für Wasserdampf, dessen Kondensat und Inertgase (Fluide der Gruppe 2).
Kategorie:	Art. 3, Abs. 3, GIP (gute Ingenieurpraxis).
CE-Kennzeichnung:	nicht zulässig.

Durchsatzleistung



Heißkondensat — Kaltwasser - - -

