

Universal Kondensatableiter-Anschlusseinheit Typ STS 17.2

Edelstahl, PN 40, Rp 1/2" ... Rp 1", DN 15... DN 25

Beschreibung

Die Kondensatableiter-Anschlusseinheit STS 17.2 ist in Verbindung mit unterschiedlichen Kondensatableitertypen (nicht im Lieferumfang enthalten) eine einbaufertige Einheit. Die Einheit integriert zu- und abflusssseitige Absperrkugelhähne (2), Schmutzfänger (1), Rückschlagventil (19) und Universalanschluss für den Kondensatableiter in einem kompakten Edelstahlgehäuse.

Ausführungen

Die STS 17.2 ist mit einfacher oder doppelter Absperrung auf der Zuflussseite lieferbar.

Die Kondensatableiter-Anschlusseinheit STS 17.2 nutzt die SPIRAX SARCO „quickfit“-Technologie, welche eine schnelle Wartung bzw. Austausch der angeschlossenen Kondensatableiter ermöglicht. Die folgenden Kondensatableiter (nicht im Lieferumfang der STS17.2 enthalten) mit Universalanschluss können an die STS 17.2 angeschlossen werden. Dies ermöglicht maßgeschneiderte Lösungen für jeden Anwendungsfall der Kondensatableitung.

UTD 30	thermodynamischer Kondensatableiter
UBP 32	thermischer Kapselkondensatableiter
USM 21	thermischer Bimetallkondensatableiter
UFT 32	Kugelschwimmerkondensatableiter
UIB 30	Glockenschwimmerkondensatableiter

Zertifikate

Materialprüfzeugnis nach EN 10204, 3.1

Gewünschte Zertifikate müssen zum Zeitpunkt der Bestellung angegeben werden.

Größen und Anschlüsse

Rp 1/2", Rp 3/4" und Rp 1" Innengewinde nach DIN EN 10226-1.
DN 15, DN 20 und DN 25 Flanschanschluss nach DIN EN 1092-1, PN 40. Dichtleisten DIN EN 1092-2, Form B. NPT-Gewinde, Einsteckschweißmuffen (SW) oder Flanschanschlüsse nach ANSI 150/300 auf Anfrage.

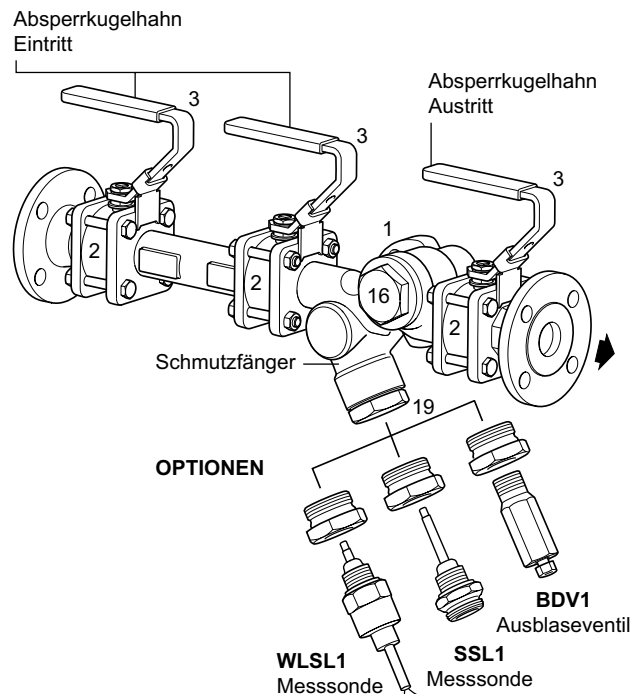
Optionen

- Integrierte Messsonde SSL1 (Erfassung von Frischdampfverlusten) oder WLSL1 (Erfassung von Frischdampfverlusten und Kondensatrückstau) zur Funktionsprüfung bzw. Überwachung des angeschlossenen Kondensatableiters.
- Ausblaseventil BDV1 zur Reinigung des Schmutzfängersiebtes während des Betriebes.
ACHTUNG: Beim Ausblasen des Schmutzfängersiebtes kann Dampf und heißes Kondensat austreten. Entsprechende Vorsichts- bzw. Schutzmaßnahmen sind zu beachten. Das Ausblaseventil BDV1 kann nicht in Verbindung mit den Messsonden SSL1 oder WLSL1 verwendet werden.
- Nachrüstset zum Umbau von einfacher auf doppelte Absperrung auf der Zufluss Seite.
- Isoliermantel zur Reduzierung von Wärmeverlusten bzw. zur Energieeinsparung.

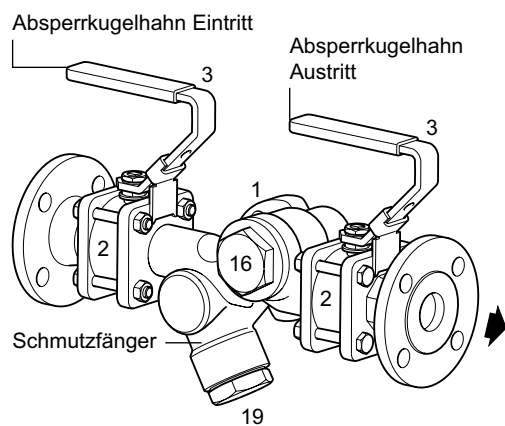
Werkstoffe

Nr.	Bauteil	Werkstoff		
1	Gehäuse	Edelstahl	ASTM A351 Gr. CF8	1.4308
2	Absperrkugelhahn	Edelstahl	ASTM A182 F316L	1.4404
3	Handhebel	Stahl, chemisch vernickelt		
16	Rückschlagventil	Edelstahl	ASTM A276 431	1.4057
19	Siehaltestopfen	Edelstahl	ASTM A 582 416	1.4005

STS17.2 mit doppelter Absperrung



STS17.2 mit einfacher Absperrung



Einsatzgrenzen

Nenndruckstufe:	PN 40
Prüfüberdruck für die Festigkeitsprüfung:	60 bar
Auslegungsüberdruck PMA:	40 bar @ 120 °C
Auslegungstemperatur TMA:	230 °C @ 10 bar
Max. Betriebsüberdruck für Sattdampf PMO	17,5 bar @ 208 °C
Max. Betriebstemperatur TMO	230 °C @ 10 bar
Min. Betriebstemperatur	-10 °C

Abmessungen (mm), Gewichte (kg)

Absper- rung	Größe und Anschlussart	Maße in mm				Gewicht in kg
		A	B	C	D	
einfach	1/2", 3/4" Innengewinde	222	76	93	90	3,6
einfach	1" Innengewinde	229	76	93	90	3,7
einfach	DN 15 Flansch, PN 40	284	76	93	90	5,2
einfach	DN 20 Flansch, PN 40	304	76	93	90	5,7
einfach	DN 25 Flansch, PN 40	304	76	93	90	6,2
doppelt	1/2", 3/4" Innengewinde	350	76	93	90	5,3
doppelt	1" Innengewinde	357	76	93	90	5,4
doppelt	DN 15 Flansch, PN 40	412	76	93	90	6,8
doppelt	DN 20 Flansch, PN 40	432	76	93	90	7,5
doppelt	DN 25 Flansch, PN 40	432	76	93	90	8,0

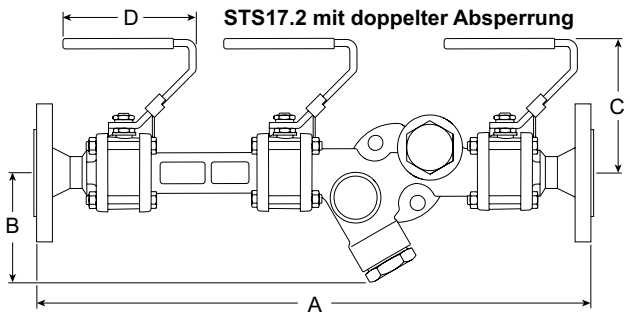
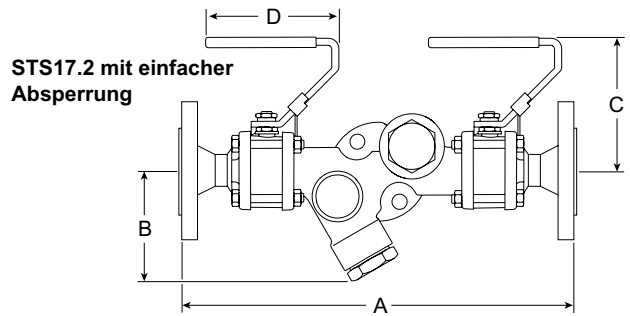
Einbau und Wartung

Gemäß Einbau- und Betriebsanleitung IMI P128-23 D, welche dem Produkt beiliegt.

Ersatzteile

Die erhältlichen Ersatzteile sind voll ausgezeichnet. Gestrichelt gezeichnete Teile werden nicht als Ersatzteile geliefert.

Ersatzteil	Nr.
Satz Sitzringe und Wellendichtung für Absperrkugelhahn	8 (2x), 9 (2x)
Schmutzsieb und Dichtung	21, 22
Ersatzmesssonde und Dichtung	SSL1 Messsonde 23 WLSL1 Messsonde und Diodeneinheit 24
Nachrüstsatz Messsonde	Bitte angeben ob 20, 21 plus SSL1 oder WLSL1 23 oder 24
Rückschlagventileinheit	17, 18
Nachrüstsatz für doppelte Absperrung	X
Nachrüstsatz Ausblaseventil BDV1	20, 21, 25



Einstufung nach Druckgeräterichtlinie 97/23/EG

Anwendung:	nur für Wasserdampf, dessen Kondensat und Inertgase (Fluide der Gruppe 2).
Kategorie:	Art. 3, Abs. 3, GIP (gute Ingenieurpraxis).
CE-Kennzeichnung:	nicht zulässig.

