

## Thermodynamischer Kondensatableiter BTD 52 L für Reindampfanlagen, austenitischen Edelstahl, DN 08...15 Rp ¼...½

### Beschreibung

Der BTD 52 L eignet sich besonders zur Entwässerung von Leitungen, Wasserabscheidern und Dampffiltern, die mit Reindampf betrieben werden. Der Ableiter paßt sich den Betriebsbedingungen automatisch an und leitet das Kondensat mit sehr geringer Unterkühlung ab. Die robuste Ventilkonstruktion gewährleistet dichten Dampfabschluss und wirkt gleichzeitig als Rückschlagventil. Alle Bauteile bestehen aus austenitischem Edelstahl.

### Größen, Anschlüsse

(bei Bestellung bitte abgeben)

Typ	Größe
Zylindrisches Innengewinde DIN 2999:	Rp ¼, Rp ⅜, Rp ½
NPT – Innengewinde (USA):	¼", ⅜", ½"
<b>Schweißenden für Rohr DIN 11850 Reihe 1:</b>	
DN 10:	12,0 x 1,0 mm
DN 15:	18,0 x 1,0 mm
<b>Schweißenden für Rohr ISO 1127 Reihe 1:</b>	
DN 08:	13,5 x 1,6 mm
DN 10:	17,2 x 1,6 mm
DN 15:	21,3 x 1,6 mm
<b>Schweißenden für 16 gauge O/D US-Tubing:</b>	
½":	12,7 x 1,65 mm
Tri-Clover compatible Anschlüsse für Klemmringe Tri-Clamp®:	½" (DN 15)

### Einsatzgrenzen und Arbeitsbereich

Nenndruckstufe:	PN 16
Prüfüberdruck für Festigkeitsprüfung:	24 bar
Höchster Arbeitsüberdruck:	10 bar bei 250°C
Höchste Arbeitstemperatur:	450°C bei 8 bar
Niedrigster Arbeitsüberdruck:	1,0 bar
Höchster Gegendruck:	bis zu 80% des Vordruckes*

\*Der sich unmittelbar hinter dem Kondensatableiter einstellende Gegendruck hängt von der Einbausituation ab. Wir empfehlen deshalb Rücksprache zu halten, wenn geplant ist, kondensatseitig mehr als 50% Gegendruck zu fahren.

### Werkstoffe

Nr.	Bauteil	Werkstoff
1	Gehäuse	Edelstahl AISI 316 L entspr. 1.4404
2	Kappe	Edelstahl AISI 316 L entspr. 1.4404
3	Ventilteller	Edelstahl AISI 316 L entspr. 1.4404

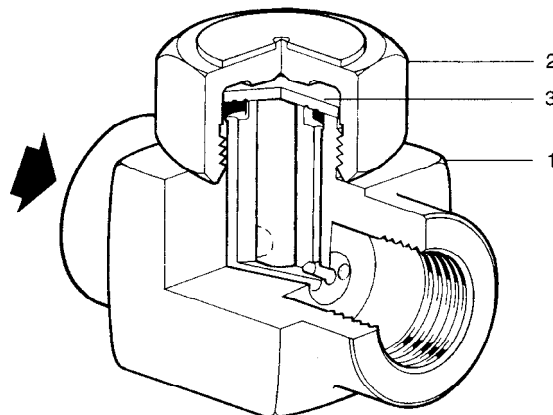
### Zubehör

Isolierkappe (siehe Rückseite Teil 6) aus Aluminium zum Schutz des Ableiters vor Wärmeverlusten beim Einsatz im Freien.

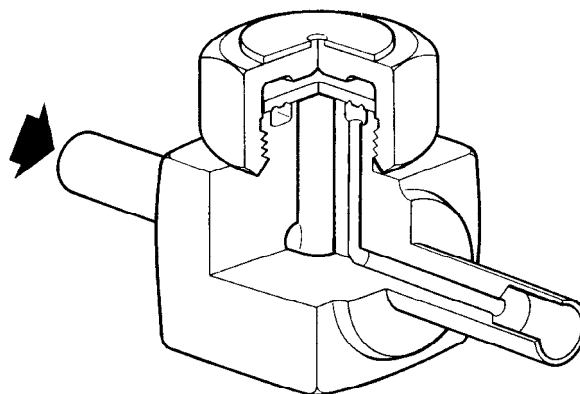
### Einbau

Vorzugsweise in horizontale Rohrleitung mit Kappe nach oben und Durchflusspfeil in Fließrichtung zeigend. Andere Einbaulagen sind möglich, können sich jedoch ungünstig auf die Standzeit der Ableiter auswirken.

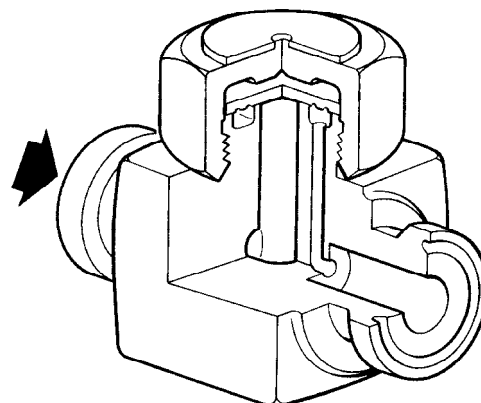
Für die Version mit Tri-Clover kompatiblen Anschlüssen gehören die Klemmringe Tri-Clamp® und Tri-Clamp®-Dichtungen nicht zum normalen Lieferumfang.



Version mit Innengewinde



Version mit Schweißenden



Version Tri-Clover kompatibel

**Abmessungen (mm), Gewichte (kg)**

Größe DN / Rp	Maße in mm									Gewicht in kg	
	A	A1	A2	B	C	D	E	F	G	DN/Rp	TC
08 / 1/4	65	111	-	36	53	15	40	20	38	0,45	-
10 / 3/8	65	111	-	36	53	15	40	20	38	0,45	-
15 / 1/2	65	123	65	36	53	15	40	20	38	0,45	0,55

**Ersatzteile**

Die erhältlichen Ersatzteile sind voll ausgezeichnet. Gestrichelt gezeichnete Teile werden nicht als Ersatzteil geliefert.

Ersatzteil	Nr.
Ventilteller	3
Isolierkappe	6

Bei der Bestellung von Ersatzteilen bitte genaue Teilebezeichnung, Typ und Größe des Gerätes angeben.

**Wartung**

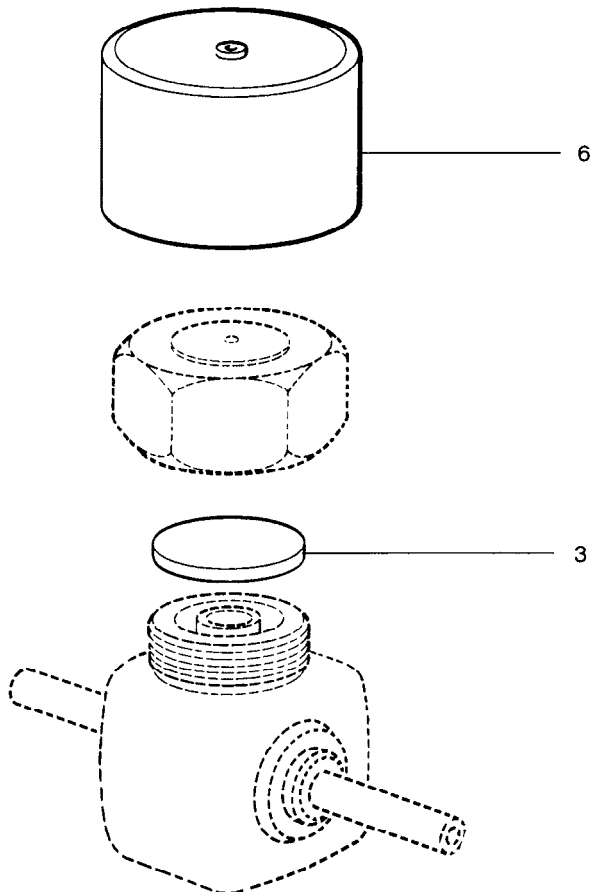
Vor Beginn jeder Wartungsarbeit darauf achten, dass Zu- und Abfluss abgesperrt sind und das Gerät drucklos und abgekühlt ist.

Kappe mit einem Schlüssel SW 36 lösen. Achtung: Beim Lösen oder Anziehen der Kappe den BTD 52 L gut festhalten bzw. fixieren, damit weder Anschlüsse noch Leitung verbogen werden.

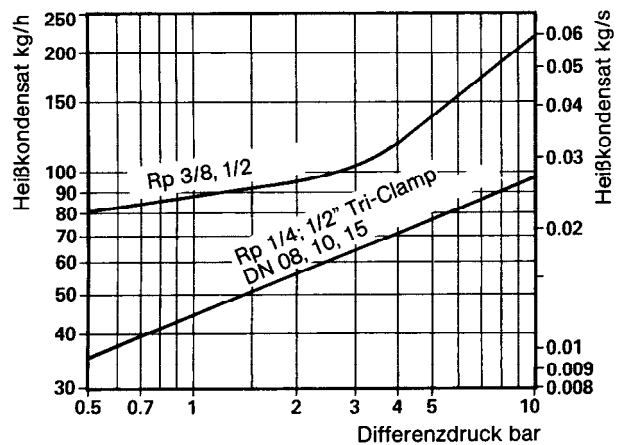
Neuen Ventilteller mit der Rille zum Sitz zeigend einlegen. Ist der Ventilsitz nur leicht verschliffen, kann er durch einfaches Läppen wieder plangeschliffen werden. Ist der Sitz stärker verschliffen, muss er zunächst plangeschliffen und anschließend geläppt werden, wobei der Materialabtrag 0,25 mm nicht überschreiten sollte.

Das Kappengewinde leicht mit einem Hochtemperatur-Schmiermittel einreiben und Kappe anziehen.

Empfohlenes Anziehmoment: 115...130 Nm

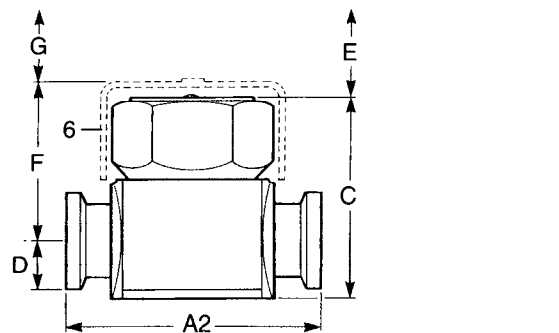


**Durchsatzdiagramm**



**Einstufung nach Druckgeräterichtlinie 97/23/EG**

Anwendung:	nur für Wasserdampf, dessen Kondensat und Inertgase (Fluide der Gruppe 2).
Kategorie:	Art. 3, Abs. 3, GIP (gute Ingenieurpraxis).
CE-Kennzeichnung:	nicht zulässig.



**Serviceabstand**

