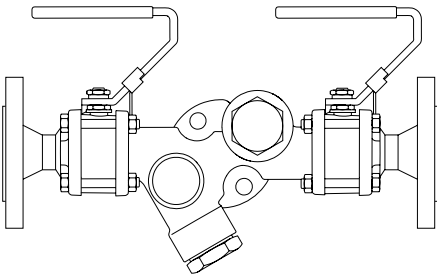


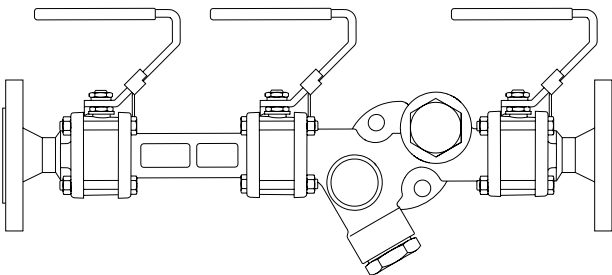
Universal Kondensatableiter-Anschlusseinheit Typ STS 17.2

Einbau- und Betriebsanleitung

STS17.2 mit einfacher Absperrung



STS17.2 mit doppelter Absperrung



1. Sicherheitshinweise
2. Allgemeine Produktinformationen
3. Einbau
4. Inbetriebnahme
5. Ersatzteile und Wartung

1. Sicherheitshinweise

Der sichere Betrieb dieses Produkts ist nur dann gewährleistet, wenn dieses von qualifiziertem Personal, wie im Abschnitt 1.3 beschrieben, sachgemäß unter Einhaltung dieser Betriebsanleitung, eingebaut, in Betrieb genommen und gewartet wird.

Außerdem ist die Einhaltung der allgemeinen Montage- und Sicherheitsvorschriften für den Rohrleitungs- und Anlagenbau sowie der fachgerechte Einsatz von Werkzeugen und Sicherheitsausrüstungen zu gewährleisten. Bei Nichtbeachtung können Verletzungen und Sachschäden die Folge sein.

1.1 Bestimmungsgemäße Verwendung

Anhand dieser Betriebsanleitung, des Datenblattes und des Typenschildes ist zu prüfen, ob das Produkt für den geplanten Einsatzzweck geeignet ist.

Das Produkt erfüllt die Anforderungen der Druckgeräterichtlinie 97/23/EG (DGRL) und ist falls erforderlich CE gekennzeichnet. Produkte die in die Kategorie „gute Ingenieurspraxis“ (GIP) eingestuft sind, dürfen die CE-Kennzeichnung nicht tragen.

Das Produkt ist nach DGRL in folgende Kategorie eingestuft:

Produkt	Fluidgruppe: Gase		Fluidgruppe: Flüssigkeiten	
	Gruppe 1	Gruppe 2	Gruppe 1	Gruppe 2
STS 17.2 DN 15 – DN 25	–	GIP	–	GIP

- I) Die Produkte wurden speziell für den Gebrauch mit Dampf, Prozessflüssigkeiten, Prozessgasen oder Wasser / Kondensat der Gruppe 2 der oben erwähnten Druckgeräterichtlinie entwickelt. Soll das Gerät für andere Medien eingesetzt werden, ist vorab mit Spirax Sarco GmbH Kontakt aufzunehmen, um sich die Eignung zu bestätigen zu lassen.
- II) Die Eignung der Werkstoffe, den Druck- und Temperaturbereich des Produkts sind zu kontrollieren. Sind die maximalen Betriebsdaten des Produkts kleiner als die Betriebsdaten der Anlage in der es eingebaut wird, können durch einen Defekt des Produkts gefährliche Übertemperaturen oder/und -drücke auftreten. Es muss eine Sicherheitseinrichtung in der Anlage vorgesehen werden, die diese gefährlichen Übertemperaturen und -drücke verhindert.
- III) Korrekte Einbaulage und die Strömungsrichtung sind zu bestimmen.
- IV) Das Produkt darf keine mechanischen Spannungen der Anlage aufnehmen. Es liegt in der Verantwortung des Installateurs diese Spannungen zu berücksichtigen und geeignete Vorkehrungen zu treffen, um diese zu vermeiden.
- V) Falls zutreffend sind Schutzabdeckungen und Schutzfilme von den Prozessanschlüssen bzw. vom Typenschild zu entfernen, bevor das Produkt in eine Dampfanlage oder andere Anlage mit hohen Temperaturen eingebaut wird.

1.2 Zugang

Bevor mit der Arbeit am Produkt begonnen wird, muss der sichere Zugang sichergestellt und wenn notwendig zum Arbeitsbereich geeignet abgesichert werden. Falls benötigt, muss für eine Arbeitsbühne gesorgt werden.

1.3 Qualifiziertes Personal

Hierbei handelt es sich um Personal, das mit Aufstellung, Einbau, Inbetriebnahme, Betrieb und Wartung des Produkts vertraut ist. Das Personal muss über eine Qualifikation verfügen, die seiner Funktion und Tätigkeit entspricht, wie z.B.:

- Unterweisung und Verpflichtung zur Einhaltung aller einsatzbedingten, regionalen und innerbetrieblichen Vorschriften und Erfordernisse.
- Ausbildung gemäß den Standards der Sicherheitstechnik in Gebrauch und Pflege angemessener Sicherheits- und Arbeitsschutzeinrichtungen.
- Schulung in Erster Hilfe usw. (Siehe auch TRB 700).

1.5 Handhabung

Lagerung

- Lagertemperatur 0 °C...+65 °C, trocken und schmutzfrei.
- Die relative Luftfeuchtigkeit muss zwischen 10% und 90% betragen.

Transport

- Transporttemperatur 0 °C...+65 °C.
- Gegen äußere Gewalt (Stoß, Schlag, Vibrationen) schützen.

Handhabung vor dem Einbau

- Jeden Karton sorgfältig auspacken und das innen liegende Produkt auf Beschädigungen untersuchen.
- Vor Nässe und Schmutz schützen.

Die Handhabung von großen und / oder schweren Produkten kann zu einem erhöhtem Verletzungsrisiko führen. Das Heben, Drücken, Ziehen, Tragen oder Abstützen von Lasten mit Körperkraft kann zu Verletzungen führen, insbesondere für den Rücken.

Es wird empfohlen, die Risiken unter Berücksichtigung der auszuführenden Tätigkeit, der Person, der Belastung und der Arbeitsumgebung zu bestimmen um dann eine geeignete Methode zur Verrichtung der Tätigkeit zu bestimmen.

1.6 Beleuchtung

Es ist für eine geeignete Beleuchtung, besonders dort wo feinmechanische oder schwierige Arbeiten ausgeführt werden sollen, zu sorgen.

1.7 Gefährliche Flüssigkeiten oder Gase in der Rohrleitung

Es ist sorgfältig zu prüfen, welche Medien in der Rohrleitung sind bzw. gewesen sein könnten, bevor mit der Arbeit begonnen wird. Prüfe auf: brennbare Medien, gesundheitsschädliche Medien, Temperaturschwankungen.

1.8 Einsatz des Geräts in einem gefährlichen Bereich

Prüfen Sie auf: Explosionsgefährdete Bereiche, sauerstoffarme Atmosphären (z. B. in Tanks, Gruben), gefährliche Gase, extreme Temperaturen, heiße Oberflächen, Brandgefährdung (z. B. während Schweißarbeiten), übermäßige Geräusche und sich bewegende Maschinen.

1.9 Durchführung beabsichtigter Arbeiten

Die Auswirkungen in der Anlage bei den beabsichtigten Arbeiten sind zu beachten. Es ist sicherzustellen, dass durch die vorzunehmende Aktion keine Gefährdung von Menschen oder Anlagenteile auftreten kann (zum Beispiel beim Schließen von Absperrventilen). Mögliche Gefahren können durch Absperren von Entlüftungen oder Schutzeinrichtungen sowie durch Abschalten von Kontrolleinrichtungen oder Alarmen entstehen. Es ist sicherzustellen, das Absperrventile langsam und schrittweise geöffnet und geschlossen werden, um Druckstöße zu vermeiden.

1.10 Druckanlagen

Es ist sicherzustellen, dass die Anlage drucklos geschaltet wurde und die Druckanlage mit der Atmosphäre sicher verbunden ist.

Es ist zu prüfen, ob Absperrvorrichtungen (Verriegeln und Entlüften) doppelt ausgeführt sind. Geschlossene Ventile sind mit der Verstellicherung gegen ein Öffnen zu sichern.

Es ist nicht davon auszugehen, dass die Druckanlage drucklos ist, wenn das Manometer einen Druck von 0 bar anzeigt.

1.11 Anlagen-Temperatur

Nach dem Absperren der Anlage muss solange gewartet werden, bis sich die Temperatur an der Anlage normalisiert hat. Um die Gefahr von Verbrennungen zu vermeiden, muss, wenn notwendig, eine Schutzkleidung getragen werden.

ACHTUNG bei PTFE Dichtungen:

Wird PTFE Temperaturen über 260°C (500°F) ausgesetzt, bilden sich giftige Dämpfe. Vermeiden Sie jeglichen Hautkontakt und das Einatmen der Dämpfe, da dies Hautschädigung oder Schädigung der Atemwege verursachen kann.

1.12 Werkzeuge und Verbrauchsmaterialien

Bevor mit der Arbeit begonnen wird, ist sicherzustellen, dass geeignete Werkzeuge und/ oder Verbrauchsmaterialien zur Verfügung stehen. Es sind nur original Spirax Sarco Ersatzteile zu verwenden.

1.13 Schutzkleidung

Es ist zu überprüfen, ob Sie und/ oder andere in der Nähe Schutzkleidung benötigen, um sich gegen Gefahren zu schützen. Gefahren können zum Beispiel sein: Chemikalien, hohe und tiefe Temperaturen, Strahlung, Lärm, herunterfallende Gegenstände und Gefahren für Augen und Gesicht.

1.14 Durchführen der Arbeiten

Alle Arbeiten müssen von einer geeigneten, kompetenten Person ausgeführt oder überwacht werden. Das Montage- und Bedienpersonal muss im korrekten Umgang mit dem Produkt entsprechend der Betriebsanleitung geschult werden. Muss für die Durchführung der Arbeiten eine Erlaubnis erteilt werden, so darf ohne Erlaubnis nicht mit den Arbeiten begonnen werden. Es wird empfohlen, dass überall dort, wo keine Arbeitserlaubnis gefordert wird ein Verantwortlicher (falls notwendig der Sicherheitsbeauftragter) über die auszuführenden Arbeiten informiert wird und, wenn notwendig, eine Hilfskraft bereitzustellen.

1. Sicherheitshinweise

1.15 Frostschutz

Es muss darauf geachtet werden, dass Geräte, die nicht selbstentleerend sind, vor Frostschäden in Folge von Temperaturen unter dem Gefrierpunkt geschützt werden.

1.16 Entsorgung

Soweit nichts anderes in der Betriebsanleitung steht, ist dieses Produkt recyclebar. Die fachgerechte Entsorgung ist ökologisch unbedenklich.

ACHTUNG bei PTFE Dichtungen:

Das Material muss sicher in Behältern untergebracht werden. In anerkannten Mülldeponien oder durch Hochtemperaturverbrennung in einem zugelassenen Betrieb entsorgen. Die Entsorgung muss unter Beachtung der nationalen und lokalen Vorschriften erfolgen.

Das Material ist nicht wasserlöslich.

1.17 Rückwaren

Werden Produkte an Spirax Sarco zurück gesendet, muss dies unter Berücksichtigung der EG-Gesundheits-, Sicherheits- und Umweltgesetze erfolgen.

Gehen von diesen Rückwaren Gefahren hinsichtlich der Gesundheit, Sicherheit oder Umwelt aufgrund von Rückständen oder mechanischen Defekten aus, so sind diese Gefahren auf der Rückware aufzuzeigen und mögliche Vorsorgemaßnahmen zu nennen. Diese Informationen sind in schriftlicher Form bereitzustellen. Fall es sich bei Rückständen um gefährliche oder potentiell gefährliche Stoffe handeln, so ist ein Sicherheitsdatenblatt, welches sich auf den Stoff bezieht, der Rückware beizulegen.

2. Allgemeine Produktinformation

2.1 Beschreibung

Die Kondensatableiter-Anschlusseinheit STS 17.2 ist in Verbindung mit unterschiedlichen Kondensatableitertypen (nicht im Lieferumfang enthalten) eine einbaufertige Einheit. Die Einheit integriert zu- und abflussseitige Absperrkugelhähne (2), Schmutzfänger, Rückschlagventil (16) und Universalanschluss für den Kondensatableiter in einem kompakten Edelstahlgehäuse.

2.2 Ausführungen:

Die STS 17.2 ist mit einfacher oder doppelter Absperrung auf der Zufluss Seite lieferbar.

Die Kondensatableiter-Anschlusseinheit STS 17.2 nutzt die SPIRAX SARCO „quickfit“-Technologie, welche eine schnelle Wartung bzw. Austausch der angeschlossenen Kondensatableiter ermöglicht.

Die folgenden Kondensatableiter (nicht im Lieferumfang der STS17.2 enthalten) mit Universalanschluss können an die STS 17.2 angeschlossen werden. Dies ermöglicht maßgeschneiderte Lösungen für jeden Anwendungsfall der Kondensatableitung.

- UTD 30 thermodynamischer Kondensatableiter
- UBP 32 thermischer Kapselkondensatableiter
- USM 21 thermischer Bimetallkondensatableiter
- UFT 32 Kugelschwimmerkondensatableiter
- UIB 30 Glockenschwimmer-Kondensatableiter

2.3 Zertifikate

Materialprüfzeugnis nach EN 10204, 3.1

Gewünschte Zertifikate müssen zum Zeitpunkt der Bestellung angegeben werden

2.4 Größen und Anschlüsse

Rp ½“, Rp ¾“ und Rp 1“ Innengewinde nach DIN EN 10226-1. DN 15, DN 20 und DN 25 Flanschanschluss nach DIN EN 1092-1, PN 40. Dichtleisten DIN EN 1092-2, Form B. NPT-Gewinde, Einsteckschweißmuffen (SW) oder Flanschanschlüsse nach ANSI 150/300 auf Anfrage.

2.5 Optionen

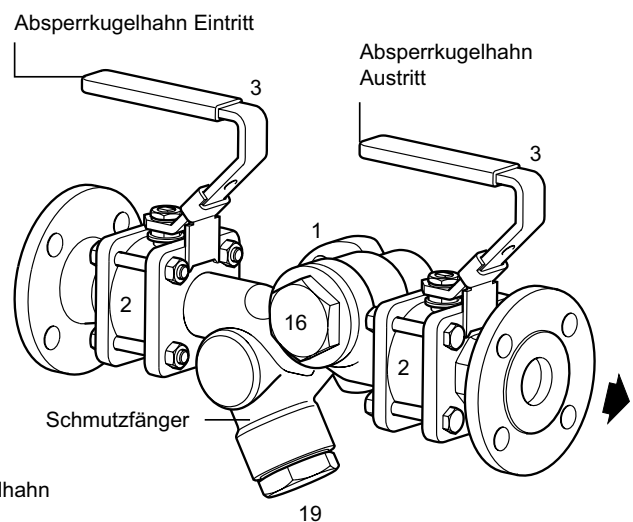
- Integrierte Messsonde SSL1 (Erfassung von Frischdampfverlusten) oder WLSL1 (Erfassung von Frischdampfverlusten und Kondensatrückstau) zur Funktionsprüfung bzw. Überwachung des angeschlossenen Kondensatableiters.

- Ausblaseventil BDV1 zur Reinigung des Schmutzfängersiebes während des Betriebes. ACHTUNG: Beim Ausblasen des Schmutzfängersiebes kann Dampf und heißes Kondensat austreten. Entsprechende Vorsichts- bzw. Schutzmaßnahmen sind zu beachten. Das Ausblaseventil BDV1 kann nicht in Verbindung mit den Messsonden SSL1 oder WLSL1 verwendet werden.
- Nachrüstset zum Umbau von einfacher auf doppelte Absperrung auf der Zuflussseite.
- Isoliermantel zur Reduzierung von Wärmeverlusten bzw. zur Energieeinsparung.

2.6 Werkstoffe

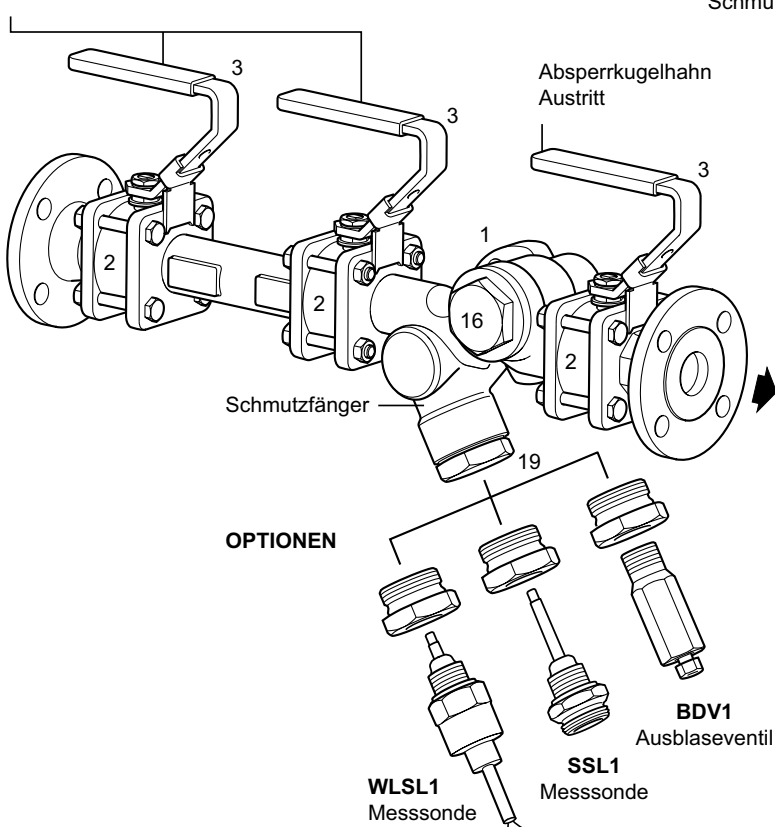
Nr.	Bauteil	Werkstoff		entspricht
1	Gehäuse	Edelstahl	ASTM A351 Gr. CF8	1.4308
2	Absperrkugelhahn	Edelstahl	ASTM A182 F316L	1.4404
3	Handhebel	Stahl, chemisch vernickelt		
16	Rückschlagventil	Edelstahl	ASTM A276 431	1.4057
19	Siehaltestopfen	Edelstahl	ASTM A 582 416	1.4005

STS17.2 mit einfacher Absperrung



STS17.2 mit doppelter Absperrung

Absperrkugelhahn
Eintritt



2. Allgemeine Produktinformation

2.7 Einsatzgrenzen

Nenndruckstufe:	PN 40
Prüfüberdruck für die Festigkeitsprüfung:	60 bar
Auslegungsüberdruck PMA	40 bar @ 120 °C
Auslegungstemperatur TMA	230 °C @ 10 bar
max. Betriebsüberdruck für Sattedampf PMO	17,5 bar @ 208 °C
max. Betriebstemperatur TMO	230° C @ 10 bar
Min. Betriebstemperatur	- 10 °C

3. Einbau

Hinweis: Lesen Sie bitte vor dem Einbau die in Abschnitt 1 enthaltenen Sicherheitshinweise.

Überprüfen Sie anhand Installations- und Wartungsanleitung, Typenschild und Datenblatt, dass das Produkt für die beabsichtigte Installation geeignet ist:

3.1

Die Eignung der Werkstoffe, den Druck- und Temperaturbereich des Produkts sind zu kontrollieren. Sind die maximalen Betriebsdaten des Produkts kleiner als die Betriebsdaten der Anlage in der es eingebaut wird, können durch einen Defekt des Produkts gefährliche Übertemperaturen oder/und -drücke auftreten. Es muss eine Sicherheitseinrichtung in der Anlage vorgesehen werden, die diese gefährlichen Übertemperaturen und -drücke verhindert.

3.2

Vergewissern Sie sich, dass die Richtungspfeile auf der Kondensatableiter-Anschlusseinheit in die Richtung der Fließrichtung in der Rohrleitung zeigen.

3.3

Vor dem Einbau in Dampf- oder sonstige Hochtemperatursysteme sind ggf. die Schutzkappen von allen Anschlüssen zu entfernen und die Schutzfolien von allen Typenschildern abzuziehen.

3.4

Nach dem Einbau der Kondensatableiter-Anschlusseinheit in die Rohrleitung muss gewährleistet sein, dass genügend Platz vorhanden ist, damit am Anschluss ein Kondensatableiter angebracht werden kann.

3.5

Obwohl die Kondensatableiter-Anschlusseinheit außerordentlich robust gebaut ist, besteht bei erheblicher Fehlansrichtung und/oder bedingt durch Zugwirkung einer falsch gewählten Leitungslänge die Gefahr einer Funktionsbeeinträchtigung der Einheit, die vermieden werden muss. Bitte achten Sie daher besonders auf korrekte Rohransrichtung: Eintritts- / Austrittsleitung und Kondensatableiter-Anschlusseinheit müssen in ein- und derselben Achse liegen.

3.6

Verschmutzungen in der zuführenden Anschlussleitung sind vor dem Einbau sorgfältig zu entfernen. Da Verschmutzungen die Sitze in den Kugelhähne beschädigen können, müssen beim Einbau saubere Arbeitsbedingungen vorherrschen.

3.7

Ausführungen mit Einsteckschweißmuffen sind folgendermaßen einzubauen:

- Anschlussstücke mit Einschweißmuffe vom Gehäuse demontieren.
- PTFE-Sitze entfernen.
- Anschlussstücke mit Einschweißmuffe an die Rohrleitung schweißen.
- PTFE-Sitze wieder einbauen.
- Gehäuse wieder zusammenbauen.

3.8

Wählen Sie einen für die Anwendung geeigneten Kondensatableiter mit Universalanschluss und schließen Sie diesen nach den Anweisungen der im Lieferumfang des gewählten Produktes enthaltenen Installations- und Wartungsanleitung an die Kondensatableiter-Anschlusseinheit an.

4. Inbetriebnahme

Nach dem Einbau muss die sichergestellt werden das System voll funktionsfähig ist. Etwaige Signalgeber bzw. Schutzvorrichtungen überprüfen. Absperrventile langsam öffnen und überprüfen, ob keine undichten Stellen vorhanden sind.

5. Wartung

Hinweis: Bitte lesen Sie vor Wartungsarbeiten die Sicherheitshinweise in Abschnitt 1.

5.1 Einleitung

Alle Arbeiten sind von qualifiziertem Personal durchzuführen. Vergewissern Sie sich zunächst, dass geeignetes Werkzeug zur Verfügung steht und verwenden Sie ausschließlich Spirax Sarco Originalersatzteile.

5.2 Wartung

Vorausgesetzt, dass die entsprechenden Sicherheitsvorschriften eingehalten werden, können einige Wartungsarbeiten vorgenommen werden, ohne die Kondensatableiter-Anschlusseinheit aus der Rohrleitung auszubauen. Wir empfehlen, bei allen Wartungsarbeiten grundsätzlich neue Dichtungen und Ersatzteile einzusetzen und immer das richtige Werkzeug sowie die erforderlichen Schutzausrüstungen zu verwenden. Nach Abschluss der Wartungsarbeiten sind die Absperrventile langsam zu öffnen und eine Prüfung auf undichte Stellen vorzunehmen.

5.3 Austauschen des Siebeinsatzes:

- Überprüfen Sie vor Beginn der Wartungsarbeiten, dass die Kondensatableiter-Anschlusseinheit vom Netzdruck getrennt (Dampf und Kondensat) und ein etwaiger Restdruck in die Atmosphäre entwichen ist. Vor Arbeitsbeginn abkühlen lassen.
- Entfernen Sie den Siebhaltestopfen (19) mit Sensor (23 oder 24, sofern eingebaut), vergewissern Sie sich, dass die Kabel (WLSL1) oder das optionale Ausblaseventil (25 und 26) nicht beschädigt sind und trennen Sie diesen vom Siebeinsatz (22).
- Nachdem der Siebeinsatz (22) gereinigt bzw. ausgewechselt wurde, setzen Sie ihn in die Aussparung an des Siebhaltestopfens (19 bzw. 20).
- Setzen Sie den Siebeinsatz mit Siebhaltestopfen wieder in das Gehäuse des STS17.2 ein, und verwenden Sie dabei eine neue Dichtung (21). Lose verschrauben und dabei darauf achten, dass Siebeinsatz und Kappe korrekt sitzen.
- Siebhaltestopfen mit dem empfohlenen Anzugsmoment anziehen (siehe Tabelle 1).
- Überprüfen Sie, dass das Sensorkabel (sofern eingebaut) nicht verdreht und sicher befestigt ist.
- System wieder in Betrieb nehmen und dabei auf undichte Stellen achten.

5.4 Ausblasen des Siebeinsatzes:

(nur bei Modellen mit Ausblaseventil BDV1)

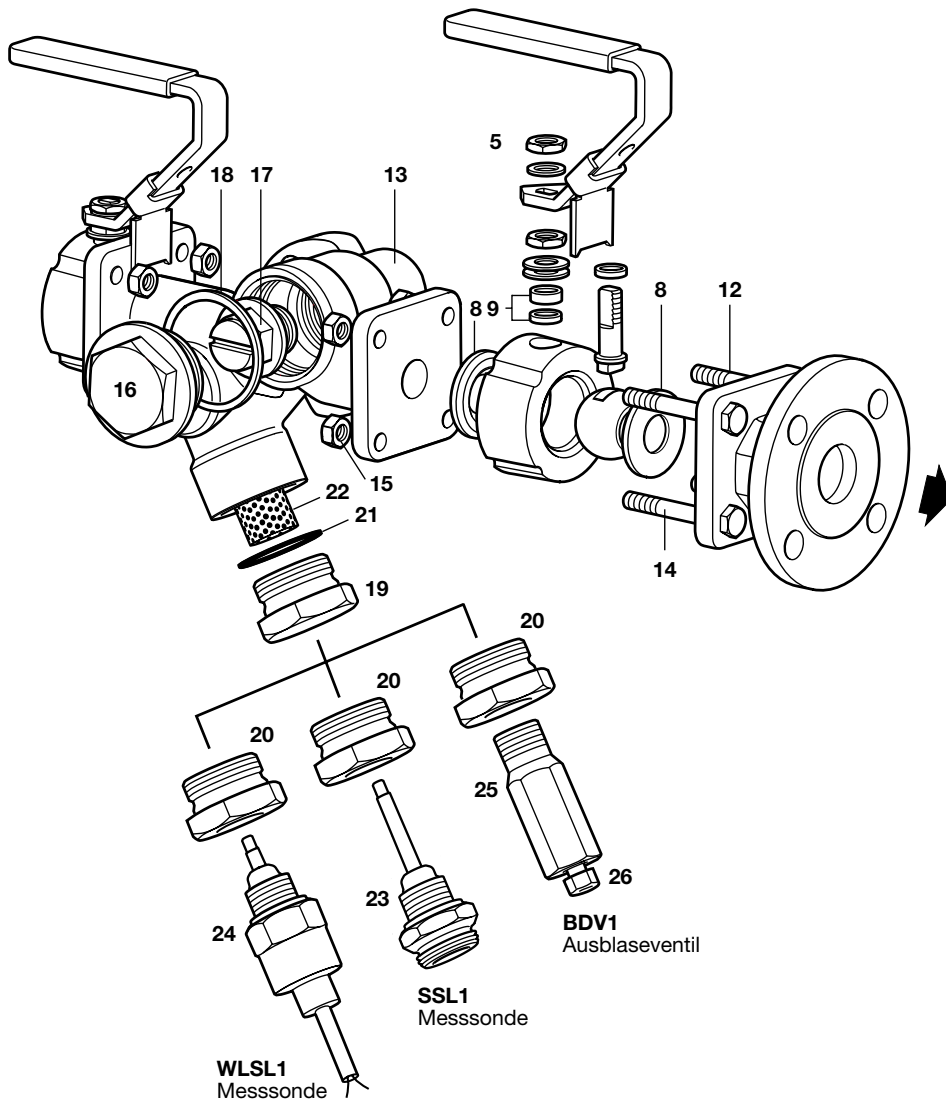
- Damit sich keine Fremdkörper ansammeln, ist der Siebeinsatz regelmäßig auszublasen. Bei größeren Fremdkörpern kann es erforderlich sein, den gesamten Siebeinsatz auszubauen (siehe Abschnitt 5.3).
- Das BDV1-Ausblaseventil am STS17.2 verfügt über eine Ablassschraube (26), die zum Ausblasen des Siebeinsatzes mit einem Maulschlüssel (Schlüsselweite 17 mm) aufgeschraubt werden kann. Eine Sperrschraube verhindert, dass die Ablassschraube sich aus dem Ventilkörper (25) lösen kann. Zum Festziehen der Ablassschraube empfehlen wir ein Anzugsmoment von 22 - 25 Nm.

Warnhinweis: Vor dem Öffnen des Ausblaseventils gegen Atmosphäre sind geeignete Sicherheitsvorkehrungen zu treffen, da heißer Dampf und Kondensat austritt.

5. Wartung

Tabelle 1: Empfohlene Anzugsmomente

Nr.		Bauteil	Schlüsselweite	Schraubengröße	Anziehmoment
5 und 11	1/2" und 3/4"	Mutter	13		5,4 – 8,1 Nm
	1"	Mutter	14		10,8 - 13,5 Nm
12, 14 und 13, 15		Schraube und Mutter		M 6	15 -17 Nm
16		Verschlussstopfen	32	M 35 x 1,5	190 – 200 Nm
19		Siebhaltestopfen	32	M 28 x ISP	170 – 190 Nm
20		Adapter	32	M 28 x ISP	170 – 190 Nm
23		Messsonde SSL1	19		50 – 55 Nm
24		Messsonde WLSL1	24		50 – 55 Nm
25		Ausblaseventil BDV1	24		50 – 55 Nm
26		Ablassschraube	17		22 – 25 Nm



5.5 Auswechseln bzw. Reinigen der Messsonde:

Bitte vergewissern Sie sich vor Beginn der Wartungsarbeiten, dass die Kondensatableiter-Anschlusseinheit vom Netzdruck (Dampf und Kondensat) getrennt und ein etwaiger Restdruck in die Atmosphäre entwichen ist. Vor Arbeitsbeginn abkühlen lassen.

- Sofern eine Messsonde WLSL1 installiert ist, muss die Verdrahtung an der Diodeneinheit gelöst werden. Schrauben Sie die Sonde (23 bzw. 24) aus dem Adapter (20). Dieser Arbeitsgang kann in-line vorgenommen werden, vorausgesetzt, dass der Adapter gegengehalten wird.
- Reinigen Sie die Sondenisolierung. Sollte die Isolierung Korrosion aufweisen, ist eine neue Sonde einzubauen.
- Reinigen oder ersetzen Sie den Siebeinsatz (22) (je nach dessen Zustand).
- Setzen Sie die neue oder gereinigte Sonde (23 bzw. 24) wieder ein, und schrauben Sie ihn in den Adapter ein (20). Achten Sie darauf, dass die neue Dichtung (21) und der Siebeinsatz (22) zentriert sind.
- Alle Verschraubungen mit dem empfohlenen Anzugsmoment festziehen (siehe Tabelle 1).
- Schließen Sie die Messsonde nach der Beschreibung in TI P086-11 D wieder an.

5.6 Auswechseln des Rückschlagventils

Bitte vergewissern Sie sich vor Beginn der Wartungsarbeiten, dass die Kondensatableiter-Anschlusseinheit vom Netzdruck (Dampf und Kondensat) getrennt und ein etwaiger Restdruck in die Atmosphäre entwichen ist. Vor Arbeitsbeginn abkühlen lassen.

Schrauben Sie den Verschlussstopfen (16) der Rückschlagventil mit einem Maulschlüssel (Schlüsselweite 32 mm) vollständig ab. Sie können nun die Rückschlagventileinheit (17) im Ventilgehäuse sehen. Zum Ausschrauben der Rückschlagventileinheit (17) aus dem Ventilgehäuse ist ein langer Steckschlüsseinsatz (Schlüsselweite 20 mm) erforderlich. Setzen Sie eine neue Rückschlagventileinheit (17) ein und schrauben Sie sie mit einem Anzugsmoment von 110 - 120 Nm fest.

Stecken Sie den Verschlussstopfen (16) mit einer neuen Dichtung (18) wieder auf und verschrauben Sie ihn mit dem empfohlenen Anzugsmoment (siehe Tabelle 1).

5.7 Auswechseln von Kugelhahnersatzteilen

Bitte vergewissern Sie sich vor Beginn der Wartungsarbeiten, dass die Kondensatableiter-Anschlusseinheit vom Netzdruck (Dampf und Kondensat) getrennt und ein etwaiger Restdruck in die Atmosphäre entwichen ist. Vor Arbeitsbeginn abkühlen lassen.

Um Wartungsarbeiten durchzuführen, ist es nicht erforderlich, den ganzen Kugelhahn aus der Rohrleitung auszubauen. Entfernen Sie die beiden oberen Schrauben und Muttern (12 + 13) und lösen Sie die beiden unteren (14 + 15). Anschließend kann die komplette Gehäuseeinheit (2) entfernt werden, um neue Teile einzusetzen.

Austausch der Sitzringe (8):

1. Demontieren Sie die Gehäuseeinheit (2) nach der obigen Beschreibung.
2. Bauen Sie bei abgebauter Gehäuseeinheit die Sitzringe (8) aus.
3. Bauen Sie neue Sitzringe (8) ein, indem Sie diese in die Aussparungen am Gehäuse einschieben.

Auswechseln der Wellendichtung (9)

1. Demontieren Sie das Gehäuseeinheit (2) nach der obigen Beschreibung.
2. Entfernen Sie die Muttern (5 und 11) und die Tellerfedern (10).
3. Wechseln Sie die Wellendichtung (9) aus.

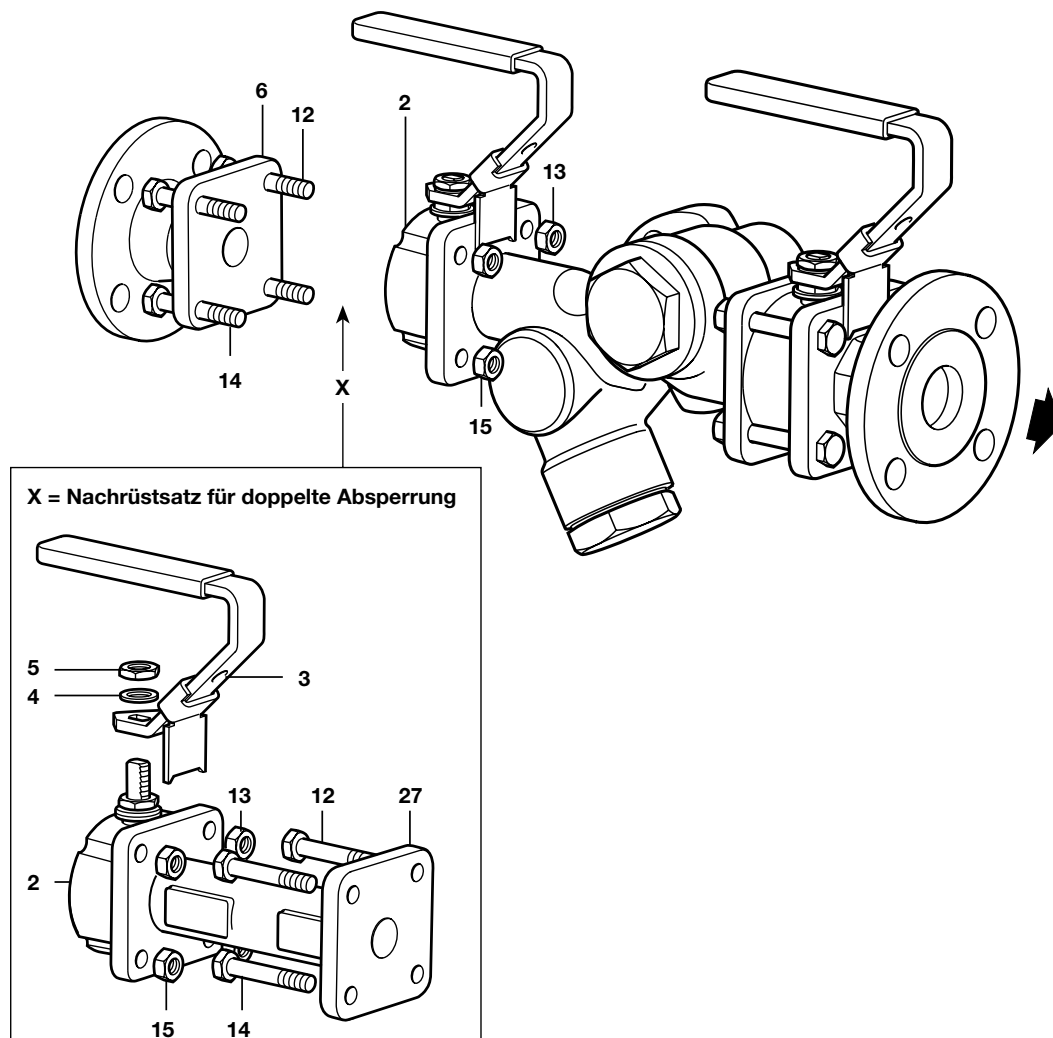
Zusammenbau

Für den Zusammenbau gilt die umgekehrte Reihenfolge. Die Schrauben und Muttern (12 + 13 sowie 14 + 15) am Kugelhahn sind mit den empfohlenen Anzugsmomenten (siehe Tabelle 1) wieder festzuziehen.

5.8 Einbauen eines Nachrüstsatzes zur doppelten Absperrung

Bitte vergewissern Sie sich vor Beginn der Wartungsarbeiten, dass die Kondensatableiter-Anschlusseinheit vom Netzdruck (Dampf und Kondensat) getrennt und ein etwaiger Restdruck in die Atmosphäre entwichen ist. Vor Arbeitsbeginn abkühlen lassen.

- Für den Umbau einer standardmäßigen einfachen Absperrung STS17.2 auf eine Ausführung mit doppelter Absperrung auf der Eintrittsseite steht ein Nachrüstsatz zur Verfügung. Zu diesem Nachrüstsatz gehören ein Zwischenstück (27) und zusätzliche Kugelhahteile.
- Lösen Sie die Schrauben und Muttern (12, 13 und 14, 15) und entfernen Sie das eintrittsseitige Anschlussstück (6).
- Befestigen Sie das Zwischenstück (27) mit den neuen Schrauben aus dem Umbausatz zusammen mit den vorhandenen Muttern (12 + 13 sowie 14 + 15), und ziehen Sie diese mit dem empfohlenen Anzugsmoment an (siehe Tabelle 1).
- Bauen Sie das vorhandene Anschlussstück (6) mit den neuen Muttern aus dem Umbausatz zusammen mit den vorhandenen Schrauben (12 + 13 sowie 14 + 15) locker auf das andere Ende des Zwischenstücks (27). Lassen Sie dabei einen ausreichend großen Spalt frei, um das neue Kugelhahngehäuse (2) einzuschieben.
- Schieben Sie das neue Kugelhahngehäuse (2) zwischen Zwischenstücks (27) und Anschlussstück (6) und ziehen Sie die Schrauben und Muttern (12 + 13 sowie 14 + 15) mit dem empfohlenen Anzugsmoment (siehe Tabelle 1) fest.
- Bringen Sie den neuen Hebel (3) an der Welle der neuen Kugelhahns an. Achten Sie darauf, dass er richtig ausgerichtet ist, sichern Sie ihn mit Scheibe und Mutter (4 + 5), und ziehen Sie ihn fest.



Spirax Sarco GmbH

Reichenaustraße 210
D – 78467 Konstanz
Postfach 102042
D – 78420 Konstanz

Telefon (07531) 58 06-0
Telefax (07531) 58 06-22
Vertrieb@de.SpiraxSarco.de

Spirax Sarco AG

Gustav-Maurer-Strasse 9
Postfach 200
CH – 8702 Zollikon ZH

Telefon +41 (044) 391 46 00
Telefax +41 (044) 391 26 14
info@ch.SpiraxSarco.com

Spirax Sarco GmbH

Niederlassung Österreich
Dückegasse 7/2/1/8
A – 1220 Wien

Telefon +43 (01) 699 64 11
Telefon +43 (01) 699 64 14
Erwin.Fritz@at.SpiraxSarco.com