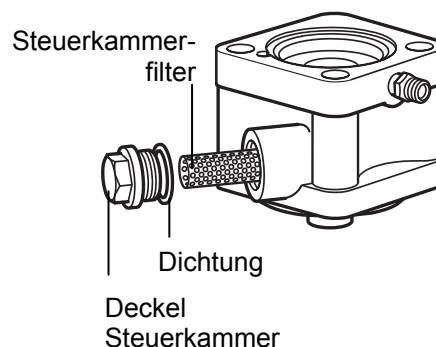


Steuerventilbaugruppe und Steuerkammerfilter DP27 Einbauanweisung

Beachten Sie die komplette Einbau- und Installationsanweisung mit den Sicherheitsinformationen, die mit dem DP27 geliefert werden. Hinweis: Einbau- und Installationsanweisungen sind einzeln von Spirax Sarco beziehbar.

1. Erneuern des Steuerkammerfilters

- 1.1 Absperrorgane vor und hinter dem Regler sowie in der „äußeren“ Steuerleitung schließen. Wurde kein Ventil in die äußere Steuerleitung eingebaut, so muss auf jeden Fall die Dampfzufuhr unterbrochen werden. Druck ablassen.
- 1.2 Deckel der Steuerkammer vorsichtig lösen und Steuerkammerfilter entnehmen.
- 1.3 Setzen Sie den Filter wieder ein und ziehen Sie den Deckel mit 100 Nm an. Beachten Sie, dass die Dichtung wiederbenutzbar ist.



2. Auswechseln der Steuerventileinheit

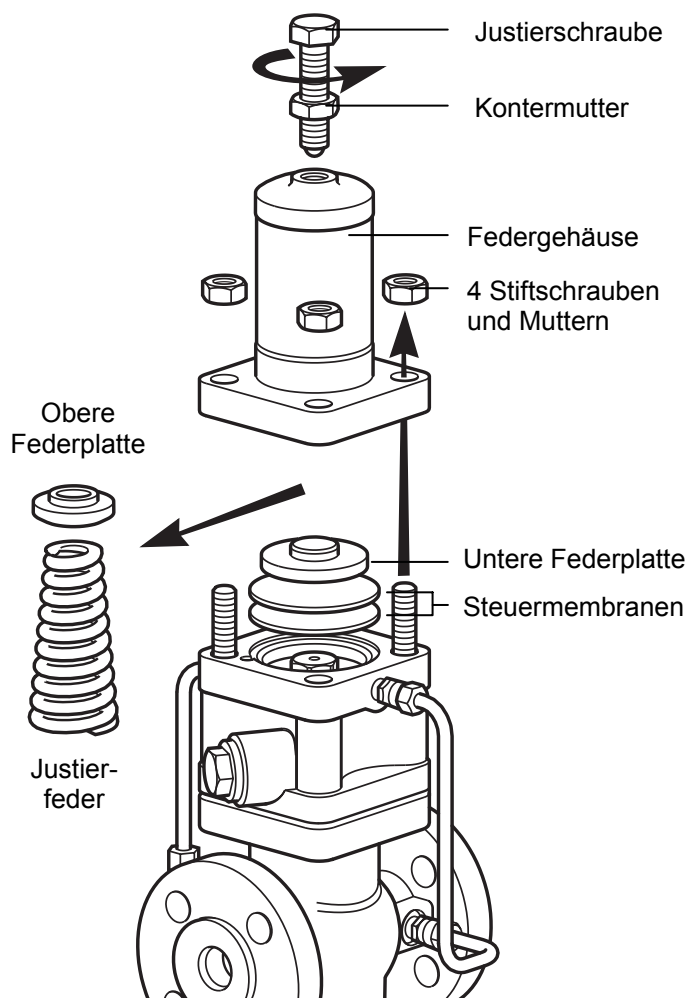
2.1 DP27S, DP27ES

Absperrorgane vor und hinter dem Regler sowie in der „äußeren“ Steuerleitung schließen. Wurde kein Ventil in die äußere Steuerleitung eingebaut, so muss auf jeden Fall die Dampfzufuhr unterbrochen werden. Druck ablassen. Kontermutter lösen, Justierschraube im Gegenuhrzeigersinn herausdrehen. Die 4 Muttern lösen, herausdrehen und Federgehäuse abnehmen. Justierfeder und obere Federplatte herausnehmen.

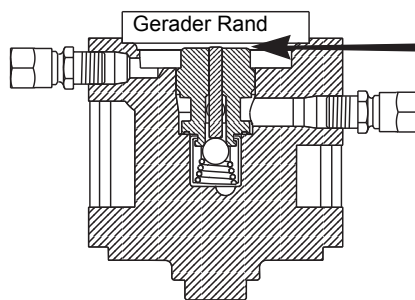
DP27R

Absperrorgane vor und hinter dem Regler schließen. Steuerluftzufuhr abstellen und Druck ablassen. Die 4 Muttern lösen, Steuerkammerhaube abnehmen und obere Federplatte herausnehmen.

- 2.2 Steuerventileinheit lösen und abnehmen.
- 2.3 Schrauben Sie die neue Steuerventileinheit im Gehäuse fest (Drehmoment 45-50Nm).



- 2.4 Stellen Sie sicher, dass zwischen dem Steuerventilstößel und der unbelasteten Membran ein kleiner Lichtspalt vorhanden ist.
- 2.5 Setzen Sie die beiden Membranen wieder genau so ein, wie Sie sie entnommen haben. Achten Sie darauf, dass die Flächen der Membran sauber sind.
- 2.6 Setzen Sie die untere Federplatte, die Justierfeder und die obere Federplatte ein.



2.4 Stellen Sie einen kleinen Lichtspalt sicher

2.7 DP27S, DP27ES

Federgehäuse aufsetzen und Muttern mit Drehmoment nach Tabelle 1 anziehen.

DP27RS

Steuerkammerhaube aufsetzen und Muttern mit Drehmoment nach Tabelle 1 anziehen.

Verbindungsleitungen anbringen, Einschraubverschraubungen dampfdicht anziehen.

Die Inbetriebnahme des Druckreglers erfolgt nach der in Teil F der Einbau- und Wartungsanleitung beschriebenen Reihenfolge, die mit dem Druckregler geliefert wurde.

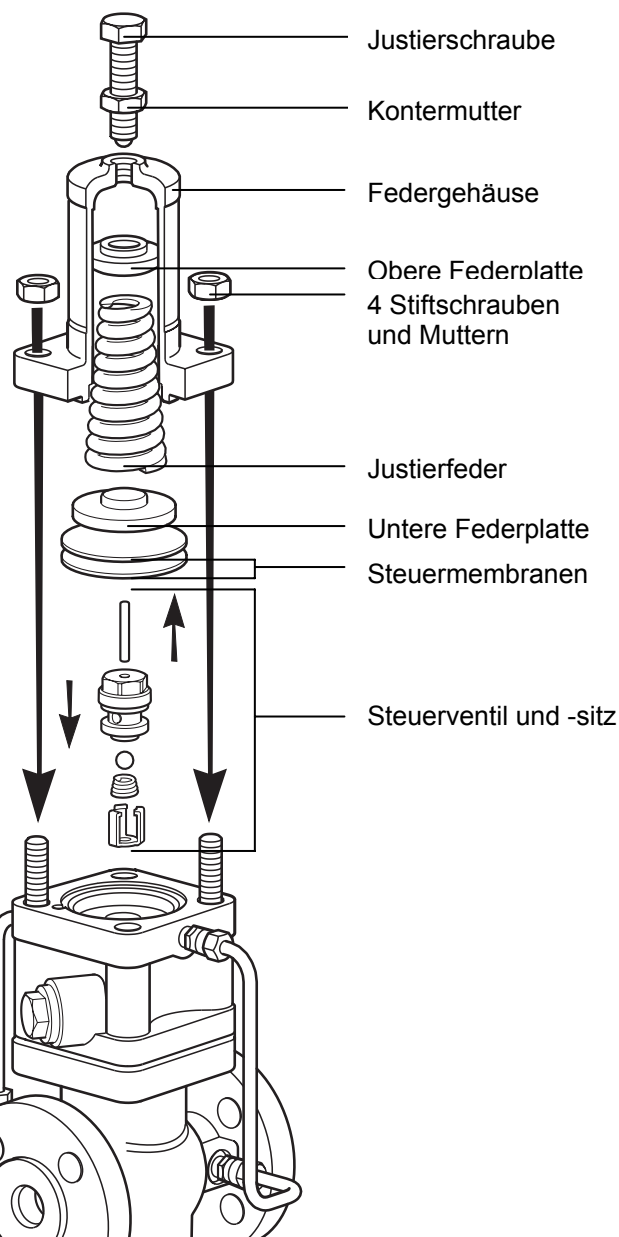


Tabelle 1 Erforderliche Anzugsdrehmomente

Nennweite	Mutter	Anzugsmoment
DN15 bis DN32	M10	40-50 Nm
DN40 und DN50	M12	45-55 Nm