

# 开关式液位控制

用于蒸汽锅炉  
和其它设备



**spirax**  
**/sarco**

# LP10-4 和 LC1300... 用于液位控制和报警的简单通

## 水位控制和报警

对蒸汽需求稳定的蒸汽锅炉设备，可以采用简单的以电导率原理工作的开关式液位控制系统。斯派莎克 LP10-4 / LC1300 系统可保持锅炉水位。在有专人监管的锅炉房中，当法规允许时，它也可用作第一和第二低水位报警。

## 工作原理

LP10-4 液位感应器有本体和四根螺纹旋接的探头组成。探头单独供应，在安装时需切割至要求的长度，以给出所需的开关液位。

当探头浸入在液体中，对地形成电路回路。当液位下降低于探头，回路断开，LC1300 将根据每个探头指定的不同应用，控制给水泵、电磁阀或给出报警铃。

LC1300 控制器含一个电源/报警模块，给出一个报警（高或低）。根据需要可增加报警模块和一个泵控制模块，只需简单的插入在电源/报警模块两侧。

### LC1300 提供下述选项：

**电源/报警模块** – 一个报警，并可设定为高或低报警。

**电源/报警模块加泵模块** – 一个报警（高或低），加泵开/关控制（泵开或泵关）。


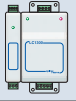
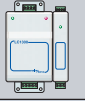

**电源/报警模块加报警模块** – 两个报警，可分别设定为高或低报警。

**电源/报警模块加泵模块和报警模块** – 两个报警（高或低）加泵开/关控制。

## LC1300 – 模块指定

下表显示了不同功能时 LC1300 的模块指定

注意：控制器可在任何时候根据要求增加一个报警或泵模块

1 报警（高或低）	2 报警（高或低）	泵开/关	模块指定	说明
●				电源/报警模块
	●			电源/报警模块加报警模块
●		●		电源/报警模块加泵模块
	●	●		电源/报警模块加泵模块和报警模块

## 使用优点

- 模块化控制器 – 您仅需根据特定需要购买。
- 通用系统，适用于多种应用 – 最大化的灵活性。
- 控制器自动感应供电电压和水位波动 – 简化结构。
- 最低可工作的电导率为  $1\mu\text{S}/\text{cm}$  ( $25^\circ\text{C}$ ) 可用于冷凝水系统。

## 重要说明

在很多国家的锅炉法规中，使用本系统用于第一和第二低水位报警的锅炉必须有人监管，并需每天测试报警。

在很多情况下，锅炉的第一和第二低水位报警必须是独立的（不用同一个控制器或感应器）。因此需要两个 LC1300 控制器和两个 LP10-4 感应器，并最好安装在不同的保护管中。

或，感应器也可分别安装在两个锅炉外装的感应器室中。

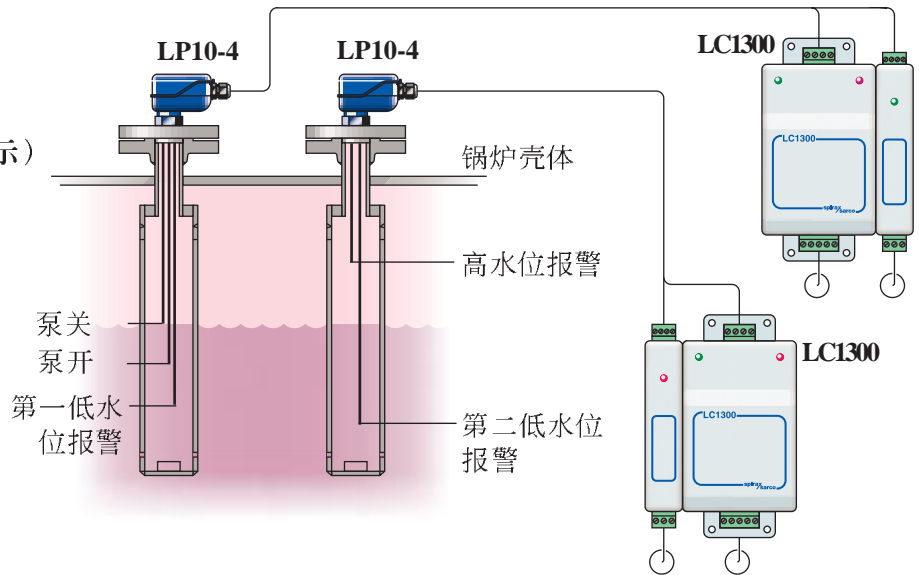
# 通用系统

## 应用举例

(未使用的探头在图中没有显示)

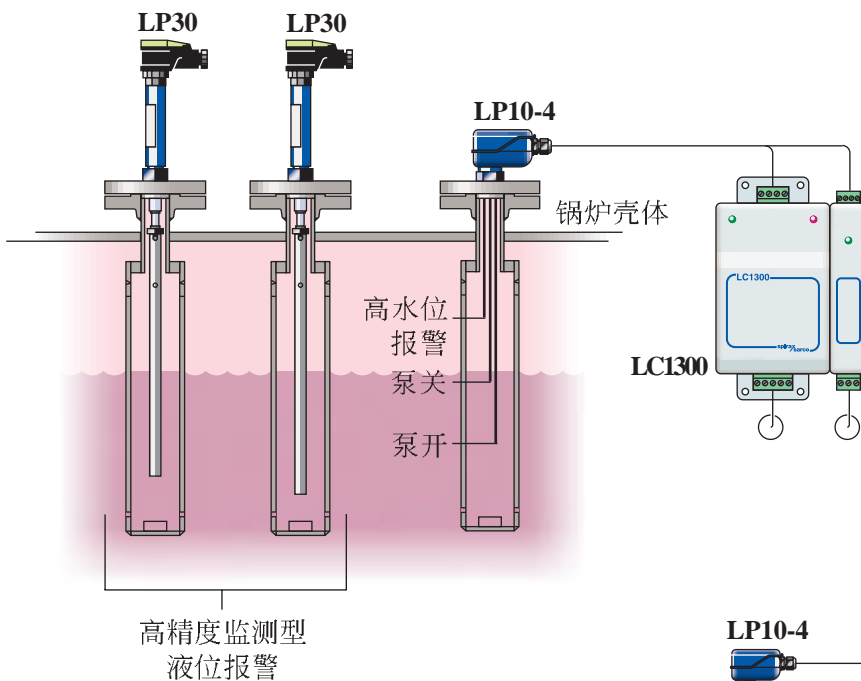
### 专人监管锅炉 - 每天测试

锅炉有两个感应器和两个控制器 - 一个LP10-4使用三个探头来实现泵开、泵关和第一低水位报警。另一个LP10-4实现第二低水位报警和高水位报警。需要2个LC1300电源/报警模块，一个增加泵模块，另一个增加报警模块。



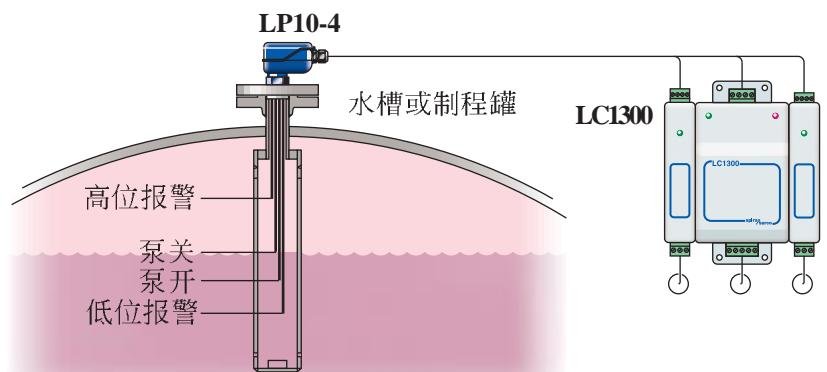
### 无人监管锅炉 - 每周测试

在采用高精度自监测型低水位报警的无人监管锅炉房，一个LP10-4和LC1300用于锅炉给水泵的开/关控制和高水位报警。一个电源/报警模块和泵模块即可。有关高精度自监测型液位报警请参考相关资料。



### 水槽或罐体的液位控制

一个简单的LP10-4和LC1300可提供泵开/关控制、高位报警和低位报警。



## 其它应用

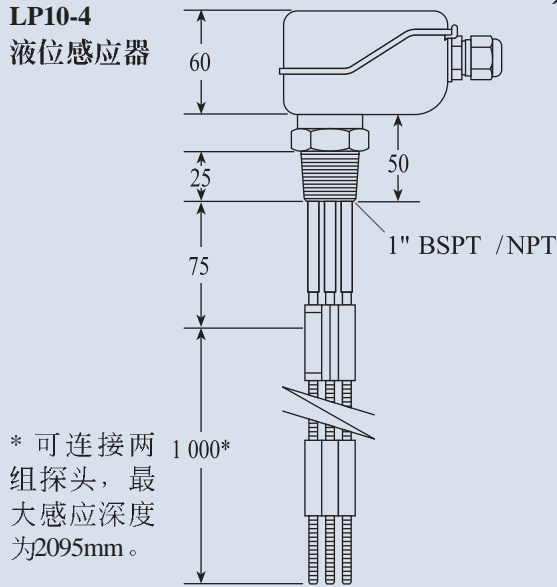
该系统可用于几乎所有电导率高于 $1\mu\text{S}/\text{cm}$  ( $25^\circ\text{C}$ ) 的液体，实现泵入或泵出控制。

详细信息请与当地斯派莎克工程师联系。

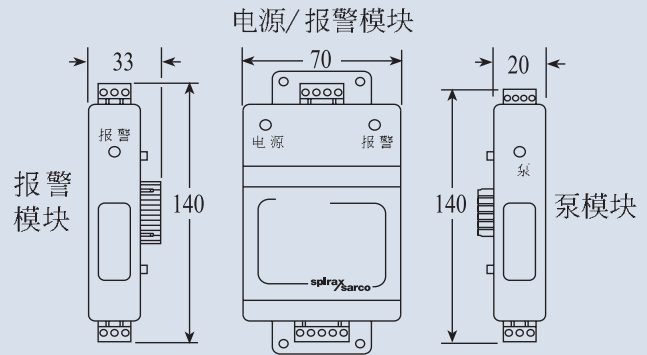
同时，斯派莎克公司提供其它各种液位控制系统。在其它资料中有详细的产品和系统信息。

## 尺寸 (近似) mm

### LP10-4 液位感应器



### LC1300控制器



## 系统部件

### LP10-4液位感应器

- 四探头的电导率感应器。
- 1"BSPT或1"NPT螺纹。
- 探头长度为1000mm, 需单独订购, 并在现场切割至所需长度。
- 两组探头可连接在一起, 使最大感应长度达2095mm。
- 最大锅炉压力32bar g。
- 最高工作温度239°C。

注意: 无附加的防雨保护时不能安装在室外。

### LC1300控制器

- 电源/报警模块, 可增加插入式泵模块和报警模块。
- 98-264Vac, 50-60Hz。自动选择电压。
- 内置滤波器, 自动补偿锅炉或水槽内水的扰动。
- DIN导轨或墙壁安装。

## 相关产品

保护盒 - 钢制, 带底板和两个DIN导轨 (400×300×205mm)。  
也提供用于单个控制器的塑料保护盒。

感应器室 - C2, 碳钢, 32bar g。

顺序冲洗阀 - SPV1, 铸铁, 13bar g。SPV2, 青铜, 25bar g

感应器安装法兰和连接件 - 与现有感应器室配套使用。

## 规格说明

### LP10-4液位感应器

4探头型电导率感应器, 奥氏体不锈钢本体和探头, PFA绝缘层。适用锅炉最高为32bar g (239°C)。安装时探头需切割至所需长度。

### LP1300控制器

电导率控制器, 自动电压感应和水扰动补偿, 电源/报警模块基本配置, 可根据需要提供泵控制和第二报警模块。可设定泵入或泵出控制。每个报警必须设定为高或低报警。

## 订购

- 1- 斯派莎克LP10-4液位感应器 (BSPT)
- 2- 斯派莎克LP10-4液位感应器探头组件

- 1- 斯派莎克LC1300电源/报警模块
- 1- 斯派莎克LC1300泵模块
- 1- 斯派莎克LC1300报警模块

斯派莎克工程 (中国) 有限公司  
上海漕河泾开发区桂箐路 107 号  
电话: 0086-21-64854898  
传真: 0086-21-64854899  
E-mail: Sales@cn.spiraxsarco.com  
网址: www.SpiraxSarco.com.cn

**spirax**  
**sarco**