



Cert. No. LRQ 0963008

ISO 9001

spirax sarco

TI-F12-34

CH Issue 1

Válvulas de dos vías guiadas por jaula CE63 1" (DN25) a 4" (DN100)

Descripción

Las CE63 son válvulas de control en acero inoxidable, de dos vías guiadas por jaula y que cumplen las normativas ANSI B16.34, ASME VIII en tamaños de 1" a 4" (DN25 a DN100) disponible con bridas según ANSI y DIN. Junto con un actuador neumático lineal de la serie 'C' proporcionan un control modulante o todo-nada.

Actuadores y posicionadores compatibles:

Actuadores neumáticos Serie PN1000, resorte cierra

Serie PN2000, resorte abre

PP5 (neumático)

Posicionadores EP5 (electroneumático)

SP2 (smart electroneumático)

Para más detalles ver hoja técnica referente al producto.

Tamaños y conexiones

1", 1½", 2", 2½", 3" y 4" (DN25, 40, 50, 65, 80 y 100) Bridas según ANSI 150, 300, ANSI 600 (RF o RTJ), PN16, PN25, PN40, PN63, y PN100 (RF con medidas ANSI entre caras). 1", 1½" y 2" preparadas para soldar SW.

Opciones

Internos Característica equiporcencial, lineal, todo/nada, asiento blando, endurecido, bajo ruido y anti-cavitación (de una o varias fases).

Estopada Chevron PTFE, grafito y con fuelle de estanqueidad.

Obturador Equilibrado o sin equilibrar, estanqueidad según ANSI Clase IV, V o VI.

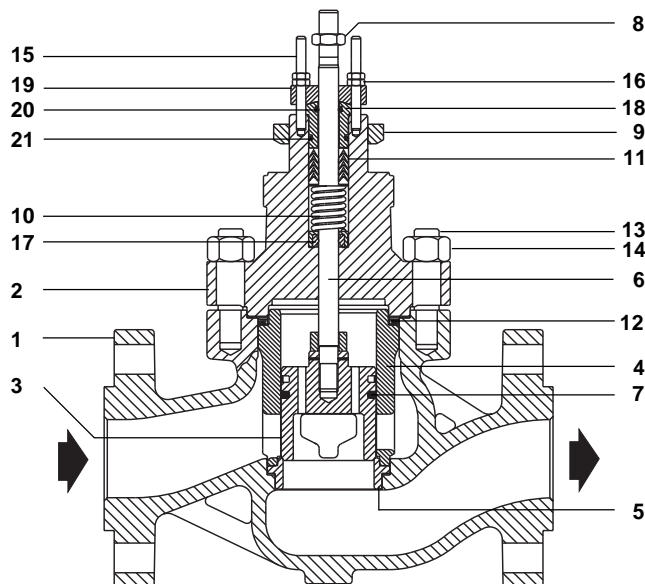
Ver opciones de válvula serie 'C' en la hoja técnica TI-F12-23.

Datos técnicos

Obturador	Sin equilibrar		
	Equilibrado con sello PTFE		
	Equilibrado con sello grafito		
Internos	Jaula con característica de control equiporcencial, lineal y todo-nada.		
Estanqueidad	Clase IV	Metal-metal	IEC 534-4
	Clase IV & V	Estrellitado	IEC 534-4
	Clase VI	Asiento blando PTFE	IEC 534-4
Característica de flujo	Válvulas CE	Equiporcencial	
	Válvulas CF	Todo-nada	
	Válvulas CL	Lineal	
	Válvulas CM	Equiporcencial Modificada	
Rango	50:1 Equiporcencial		
	30:1 Lineal		
Carrera	1" y 1½"	(DN25 y 40)	¾" (20 mm)
	2"	(DN50)	1⅞" (30 mm)
	2½" y 3"	(DN65 y 80)	1½" (38 mm)
	4"	(DN100)	2" (50 mm)

Condiciones límite

Condiciones de diseño del cuerpo	ANSI 300 y ANSI 600		
Temperatura diseño	Estopada estándar de chevron de PTFE	14°F a +482°F	(-10°C a +250°C)
	Estopada de grafito	Tapa estándar	14°F a +572°F (-10°C a +300°C)
		Tapa extendida	14°F a +797°F (-10°C a +425°C)
	Obturador equilibrado con sello de grafito (Clase IV)	797°F	(425°C)
	Obturador equilibrado con sello de PTFE (Clase VI)	356°F	(180°C)
Prueba hidráulica:	(ANSI 300)	1080 psi g	(74,5 bar g)
	(ANSI 600)	2160 psi g	(149 bar g)
Máxima presión diferencial	Ver TI del actuador		

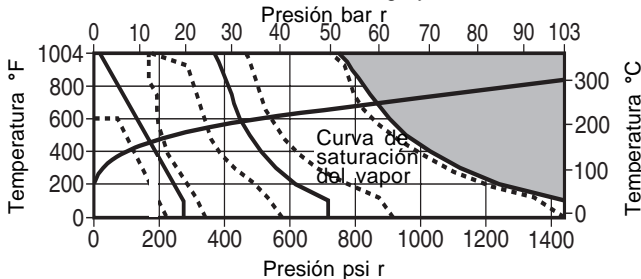


Materiales

No. Parte	Material	
1	Cuerpo	Acero inoxidable ASTM A351 CF8M
2	Tapa	Acero inoxidable ASTM A351 CF8M
3	Obturador	Acero inoxidable AISI 431 endurecido
4	Jaula	Acero inoxidable AISI 316 ENC
5	Asiento	Acero inoxidable AISI 431
6	Vástago	Acero inoxidable AISI 316
7	Aros sello obturador	PTFE y grafito o grafito
8	Contratuercas	Acero inoxidable AISI 316
9	Tuerca de montaje	Acero al carbono cincado
10	Resorte estopada	Acero inoxidable AISI 302
11	Estopada	Chevron PTFE o grafito
12	Junta tapa	Grafito laminado reforzado
13	Espárragos tapa	Acero inoxidable ASTM A193 Gr. B8M
14	Tuercas tapa	Acero inoxidable ASTM A194 Gr. 8M
15	Espárragos prensaest.	Acero inoxidable ASTM A193 Gr. B8M
16	Tuercas prensaestopas	Acero inoxidable ASTM A194 Gr. 8M
17	Aro separador	PTFE reforzado
18	Casquillo	Acero inoxidable AISI 316
19	Aro prensaestopas	Acero inoxidable AISI 316
20	Aro vástago	Elastómero
21	'O' ring	Elastómero

Rango operativo solo para material del cuerpo y bridas.

Nota: Ver condiciones límites de vástago y obturador

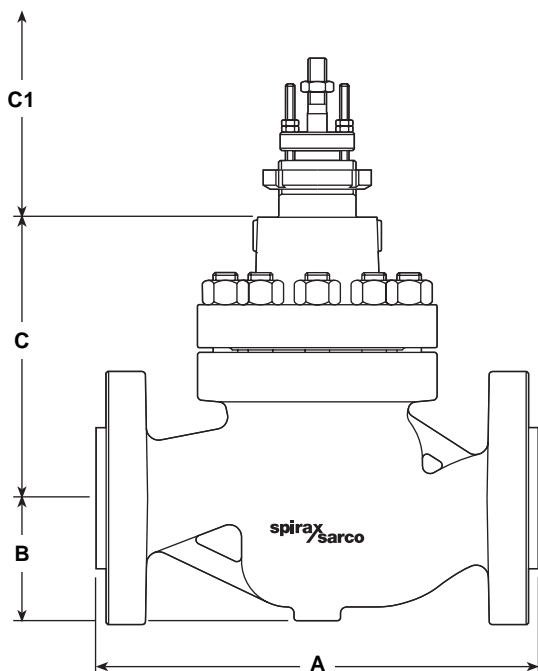


La válvula no puede trabajar en esta zona.

A-C PN16, A-D PN25, A-E PN40, A-F PN63, A-G PN100
B-H ANSI 150, B-J ANSI 300, B-K ANSI 600

Dimensiones (aproximadas) en pulgadas y (mm)

Tamaño	1" DN25	1½" DN40	2" DN50	2½" DN65	3" DN80	4" DN100	
A	ANSI 300 PN25 - PN40	7¾" (197)	9¼" (235)	10½" (267)	11½" (292)	12½" (317)	14½" (368)
	ANSI 600 PN63 - PN100	8¼" (210)	9⅞" (251)	11¼" (286)	12¼" (311)	13¼" (337)	15½" (394)
B	2½" (62)	3" (80)	3" (80)	3¾" (95)	4⅞" (105)	5" (128)	
C	5½" (141)	7" (179)	7⅞" (183)	8¼" (209)	8¼" (209)	9¾" (247)	
C1	Tapa extendida	10" (255)	11½" (293)	11⅞" (296)	13½" (344)	13½" (344)	15" (382)
	Tapa con fuelle estanq.	15" (380)	16½" (419)	18¼/16" (480)	20" (506)	20" (506)	25" (634)



PESOS (aproximados) en libras y (kg)

Tamaño	1" DN25	1½" DN40	2" DN50	2½" DN65	3" DN80	4" DN100
Peso	29 (13)	48 (22)	59 (27)	92 (42)	130 (59)	213 (97)

Capacidad de la válvula al 100% de apertura

Cv (US) para internos de una sola fase (KvS en parentesis).

Tamaño	Equi % Cv (KvS)	FL
1" (DN25)	18,00 (15,00)	0,94
1½" (DN40)	36,00 (31,00)	0,94
2" (DN50)	60,00 (51,00)	0,94
2½" (DN65)	99,00 (85,00)	0,92
3" (DN80)	136,00 (116,00)	0,90
4" (DN100)	223,00 (191,00)	0,89

Disponemos de tres Cv reducidos en característica equiporcencial y lineal, para más detalles ver TI-F12-23 opciones válvulas serie 'C'. Para convertir Cv (UK) = Cv (US) x 0,833 KvS = Cv (US) x 0,855

Dimensionado

Para dimensionar contactar con Spirax Sarco.

Instalación

La válvula debe instalarse en una tubería horizontal con la dirección del flujo según la flecha indicada en la placa de características. La posición del actuador dependerá del tipo montado. Ver instrucciones suministradas con cada válvula.

Guía de selección de la válvula serie 'C'

Tamaño	1", 1½", 2", 2½", 3" y 4" DN25, 40, 50, 65, 80 y 100	1"
Serie	C = Internos guiados por jaula	C
Característica	E = Equiporcencial F = Apertura rápida Todo-nada L = Lineal M = Modificado equiporcencial	E
Material cuerpo	4 = Acero inoxidable	6
Conexiones	3 = Bridas 4 = SW (1", 1½" y 2")	3
Opción sellado vástago	P = Chevron PTFE H = Grafito B = Fuelle estanqueidad	P
Opción asiento	T = Endurecido AISI 431 G = Blando (PTFE) W = Estrellitado AISI 316	T
Internos	C = Jaula estándar P = Jaula multi orificio (Bajo ruido) A = Jaula Anti-cavitación	C
Número de fases	1 = Una 2 = Dos 3 = Tres Otros = A especificar	1
Equilibrado	B = Equilibrado U = Sin equilibrar	U
Tapa	S = Estándar H = Extendida alta temperatura L = Extendida baja temperatura	S
Número de fases	0 = Paso pleno 1 = Reducción N°1 2 = Reducción N°2 3 = Reducción N°3	1
Cv	A especificar	Cv 35
Tipo de conexión	A especificar	ANSI 300

1" C E 6 3 P T C 1 U S 1 Cv 35 ANSI 300

Cómo pasar pedido

Ejemplo: 1 CE63PTC1US1 de 1" Cv35 con bridas según ANSI 300.

Recambios

Ver TI-F12-22