



Cert. No. LRQ 0963008

ISO 9001

spirax sarco

TIS 5.010 AR
02.08

Bomba Pivotrol® Bomba automática PTC y PTF

Descripción

La Bomba Pivotrol® de Spirax Sarco es una bomba automática (no eléctrica) diseñada para bombear condensado caliente, u otros líquidos desde un punto bajo, o un espacio de baja presión o vacío a un espacio con mayor presión o altura. Esta unidad con su tecnología PowerPivot® se acciona con vapor, aire comprimido u otro gas a presión.

Tamaños y conexiones

2" x 2"; 3" x 2"
Rosca NPT.

Condiciones límite

PMO Presión máxima de trabajo	13,8 barg / 204°C
TMA Temperatura máxima admisible	204°C / 13,8 barg

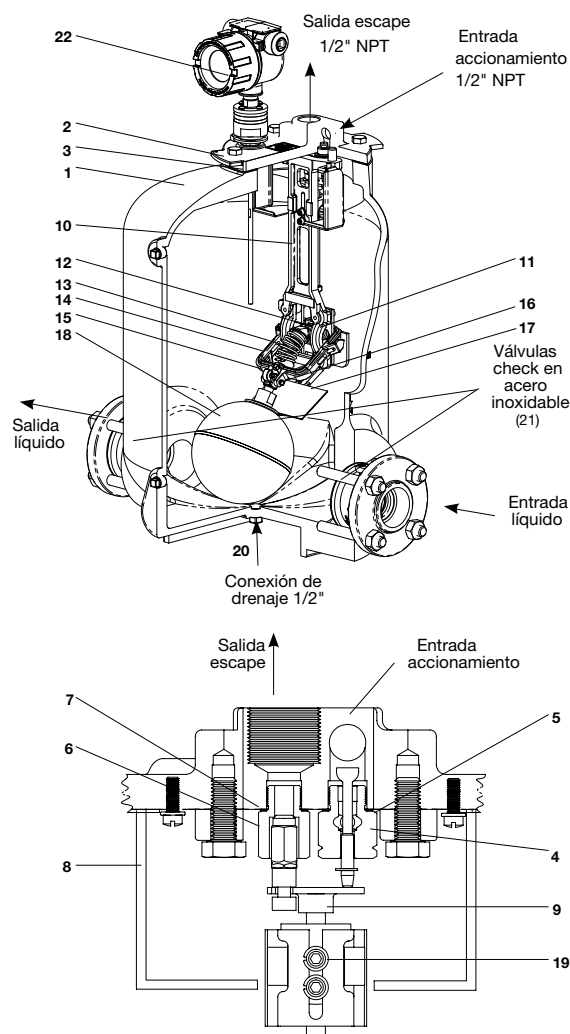
Características operativas

Capacidad de descarga por ciclo: PTC: 26,9 l nominal
PTF: 31,8 l nominal
Media de descarga instantánea: 5,7 l/s
Consumo medio de vapor: 1,36 kg por 454 kg de líquido bombeado
Consumo medio de aire: 1,7 m³/min std por 454 kg de líquido bombeado

**Para aumentar la vida de la bomba –
Accionar la bomba con una presión 1,0 - 1,4 barg superior a la
contrapresión.**

Materiales

No. Parte	Material	Especificación
1 Cuerpo	PTC - Hierro fundido PTF - Acero	ASTM A395 Código ASME
2 Tapa	PTC - Hierro fundido PTF - Acero fundido	ASTM A395 ASTM SA216WCB
3 Junta tapa	Grafoil	
4 Conjunto válvua admisión vapor	Acero inoxidable	
5 Junta válvua admisión vapor	Acero inoxidable	
6 Conj. válv. escape	Acero inoxidable	
7 Junta válv. escape	Acero inoxidable	
8 Deflector	Hierro fundido	
9 Conjunto empujedor	Acero inoxidable	
10 Soporte mecanismo	Acero inoxidable	
11 Placa de casquillos (Casquillos)	Acero inoxidable Carburo	
12 Anclaje resortes	Carburo	
13 Resorte	Inconel	
14 Conjunto palanca (Pivotes)	Acero inoxidable Carburo	
15 Pivote de flotador	Acero inoxidable	
16 Pasador	Acero inoxidable	
17 Pala	Acero inoxidable	
18 Flotador	Acero inoxidable	
19 Tornillos	Acero inoxidable	
20 Tapones	Acero forjado	
21 Válvulas check	Acero inoxidable	
22 Contador de ciclos		



Dimensiones/peso (aproximados) en mm y kg

Tamaño	A	B	C	D	E	F	G	H	I	J	Peso
2" PTC	592	286	354	630	129	114	99	612	155	803	118
3"x2" PTC	607	286	354	630	129	114	99	612	155	803	122
2" PTF	742	364	354	815	129	278	263	800	160	965	95
3"x2" PTF	767	364	354	815	129	278	263	800	160	965	104

* H Dimensión hasta el centro de la entrada de gas de accionamiento.

Diferencial motriz mínimo requerido: 0,34 barg

Requisito de altura de llenado	Altura de llenado desde la tapa	Altura de llenado desde la base de la bomba
Altura recomendada	PTC 305 mm	PTC 951 mm
	PTF 305 mm	PTF 1120 mm
Máxima altura de llenado	PTC 1219 mm	PTC 1852 mm
	PTF 1219 mm	PTF 2035 mm
Mínima altura de llenado	PTC 2x2 -76 mm	PTC 556 mm
	PTC 3x2 -25 mm	PTC 607 mm
	PTF 2x2 -76 mm	PTF 739 mm
	PTF 3x2 -25 mm	PTF 790 mm

Máximo número de ciclos por minuto = 6

Opciones de gravedad específica de líquidos bombeados = **0,9 a 1,0; 0,8 a 0,89; 0,65 a 0,79**

Accesorios

- Nivel de cristal con grifos de latón
- Nivel de cristal con reflector. Cubierta aislante

Capacidades

Para dimensionado y selección ver Hoja Técnica TIS 5.030 AR

Cómo especificar

Ejemplo: bomba Pivotrol® PTC Spirax Sarco, 3"x 2" con contador de ciclos.

Garantía

- 1 año (sin contador de ciclos)
- 3 años ó 3.000.000 de ciclos (con contador de ciclos)

Instalación

Para diagrama de conexión ver TIS 5.202 AR. Para más detalles ver instrucciones IM 5.201 AR, que acompañan al equipo.

Mantenimiento

Ver Instrucciones de Instalación y mantenimiento que acompañan al equipo (IM 5.201 AR).

