



Cert. No. LRQ 0963008

ISO 9001

spirax sarco

TI-P125-08
ST Issue 7

Purgador termostático en acero inoxidable MST 21

Descripción

El MST 21 es un purgador termostático de presión equilibrada diseñado para pequeñas cargas de condensado, normalmente usado en traseado de instrumentos. Construido totalmente de acero inoxidable y de fácil mantenimiento.

Tipos disponibles

MST21 Con capacidad estándar para traseados (unidad estándar)

MST21H De alta capacidad para aplicaciones especiales

Nota: Especifique el tipo de cápsula al pasar pedido.

Tipos de cápsula

Cápsula estándar marcada con 'STD' que descarga a 10°C por debajo de la temperatura de saturación.

Opcional la cápsula se puede suministrar con cápsula 'SUB' que trabaja a 22°C por debajo de la temperatura del vapor, o con cápsula 'NTS' que trabaja a 4°C aproximadamente por debajo de la temperatura del vapor.

Normativas

Este producto cumple totalmente con los requisitos de la Directiva Europea de Equipos a Presión 97/23/EC.

Certificados

Dispone de certificado típico de pruebas de fabricante.

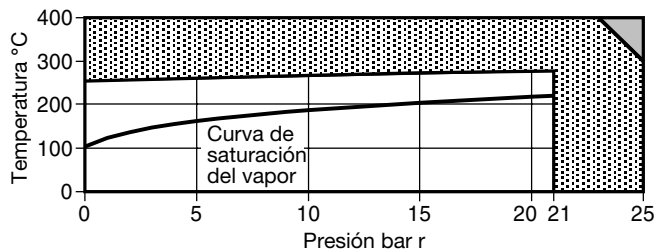
Nota: Los certificados/requerimientos de inspección deben solicitarse con el pedido.

Tamaños y conexiones

MST21 1/4", 3/8" y 1/2" Roscadas BSP, EN ISO 228-1, o NPT.

MST21H 1/2", 3/4" y 1" Roscadas BSP, EN ISO 228-1, o NPT.

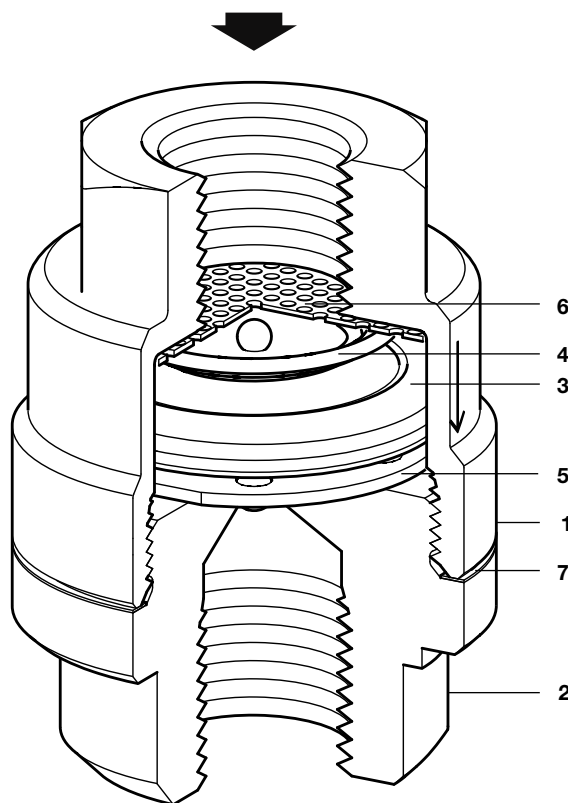
Rango de operación (ISO 6552)



El purgador **no puede** trabajar en esta zona.

El purgador **no debería** usarse en esta zona ya que se podrían dañar las partes internas.

Condiciones de diseño del cuerpo	PN25
PMA Presión máxima admisible	25 bar r a 300°C
TMA Temperatura máxima admisible	400°C
Temperatura mínima admisible	0°C
PMO Presión máxima de trabajo	21 bar r a 235°C
TMO Temperatura máxima de trabajo	235°C a 21 bar r
Temperatura mínima de trabajo	0°C
Prueba hidráulica:	38 bar r

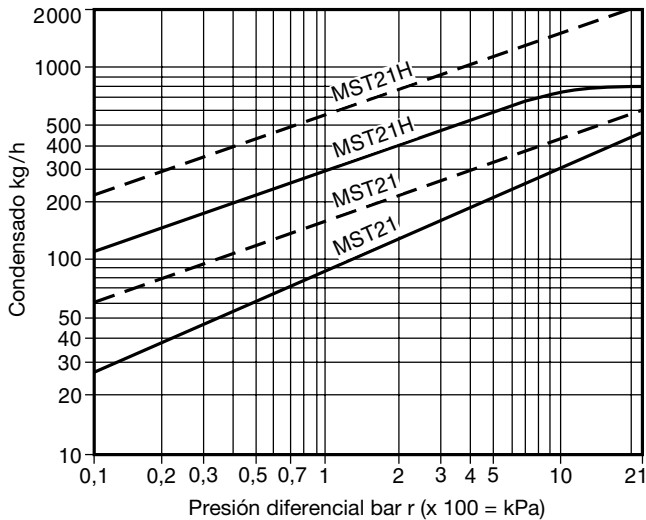


Materiales

No	Parte	Material	
1	Cuerpo	Acero inoxidable austenítico (316)	ASTM A276 CF16F
2	Tapa	Acero inoxidable	420A UGIMA AISI 420
3	Cápsula	Acero inoxidable	
4	Resorte	Acero inoxidable	BS 2056 302 S26
5	Espaciador	Acero inoxidable	BS 1449 304 S15
6	Tamiz (0,8 mm perforaciones)	Acero inoxidable	ASTM A240 316L
7	Junta	Acero inoxidable	BS 1449 304S15

Nota: Las calidades de material entre paréntesis son el equivalente más cercano.

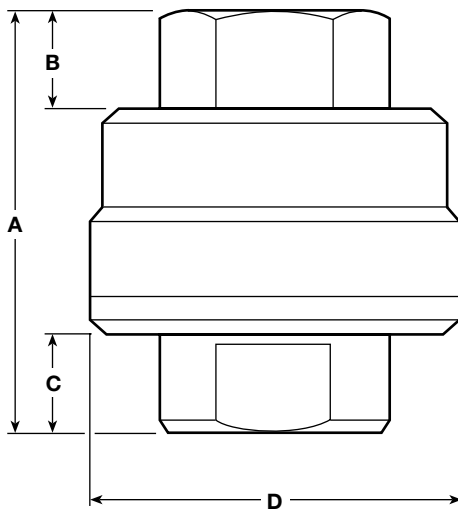
Capacidades



Capacidad agua fría - - - - - Capacidad agua caliente —————

Dimensiones/peso (aproximados) en mm y kg

Tamaño	A	B	C	D	Peso
1/4"	50,5	8,5	10	45	0,34
1/2"	61,0	12,5	14	45	0,48
3/8"	68,0	14,0	14	45	0,48
3/4"	68,0	14,0	14	45	0,48
1"	75,0	14,0	14	45	0,48



Seguridad, Instalación y Mantenimiento

Para información de seguridad, instalación y mantenimiento ver instrucciones que acompañan al equipo (IM-P125-07).

Nota de instalación:

El MST21 debe instalarse en una línea vertical con la entrada por la parte superior para asegurar su autodrenaje. Si se monta en línea horizontal debe ser precedido por un codo.

Nota - La junta cuerpo / tapa contiene un delgado anillo de soporte de acero inoxidable que puede dañarse si no se manipula con cuidado.

Eliminación

Este producto es totalmente reciclable. No es perjudicial con el medio ambiente si se elimina con las precauciones adecuadas.

Cómo pasar pedido

Ejemplo: 1 - Purgador termostático Spirax Sarco MST21 de 1/4" con rosca NPT y cápsula 'STD' para trabajar aproximadamente a 10°C por debajo de la temperatura de saturación.

Recambios

Las piezas de recambio disponibles se indican con línea de trazo continuo. Las piezas indicadas con línea de trazos no se suministran como recambio.

Recambios disponibles

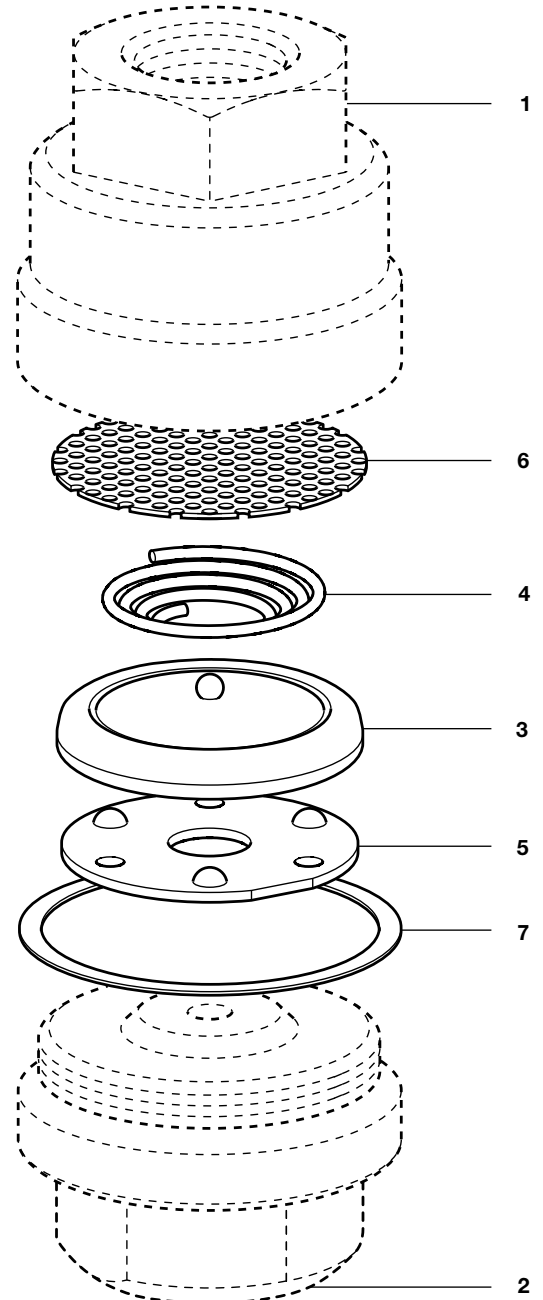
Juego de interiores para MST21

3, 4, 5, 6, 7

Cómo pasar pedido de recambios

Pedir los recambios utilizando la descripción del cuadro anterior especificando tamaño y tipo de purgador.

Ejemplo: juego de interiores para purgador MST21 de 1/4" con cápsula "STD" para trabajar a 10°C por debajo de la temperatura de saturación.



Pares de apriete recomendados

Item	o mm	N m	
1 y 2	1/4"	22	100 - 110
	1/2"	32	100 - 110
	3/8"	32	100 - 110
	3/4"	36	100 - 110
	1"	41	100 - 110