



## FTD Trampa para Vapor a Flotador de Doble Asiento

### Descripción

Trampa de descarga continua para drenaje de sistemas de vapor saturado. Su uso se recomienda para equipos que trabajan a bajas presiones diferenciales y que necesitan de una gran descarga de condensado.

La FTD se proyectó para equipamientos de varios sectores tales como las industrias del azúcar, del alcohol, petroquímicas, destilerías, etc. Descarga el condensado en el momento en que se forma y es de fácil mantenimiento y sencilla instalación en línea. Los orificios de descarga ubicados por debajo del nivel de condensado, dentro de la trampa, evitan el pasaje de vapor vivo. Se puede proveer con elemento termostático eliminador de aire (TV) o eliminador de sello de vapor (SLR).

### Condiciones límite

Presión diferencial máxima	12,3 bar
Temperatura máxima de operación:	243°C
Máxima presión de operación:	18 bar

### Medidas y conexiones

Roscadas 2" BSP  
2½" BSP

### Modelos

Pueden suministrarse dos modelos:  
TV : Con eliminador termostático de aire.  
SLR: Con eliminador de sello de vapor.

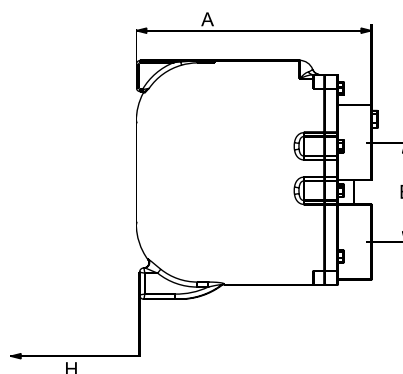
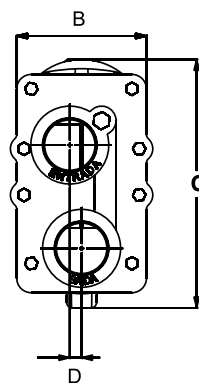
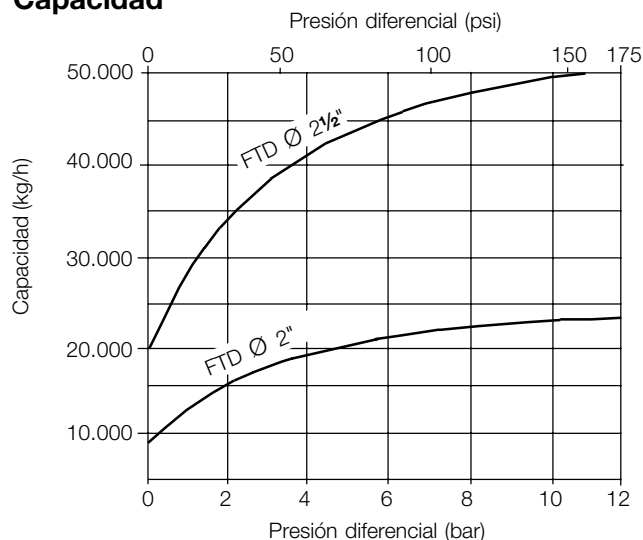
### Dimensiones/peso (aproximados) en mm y kg

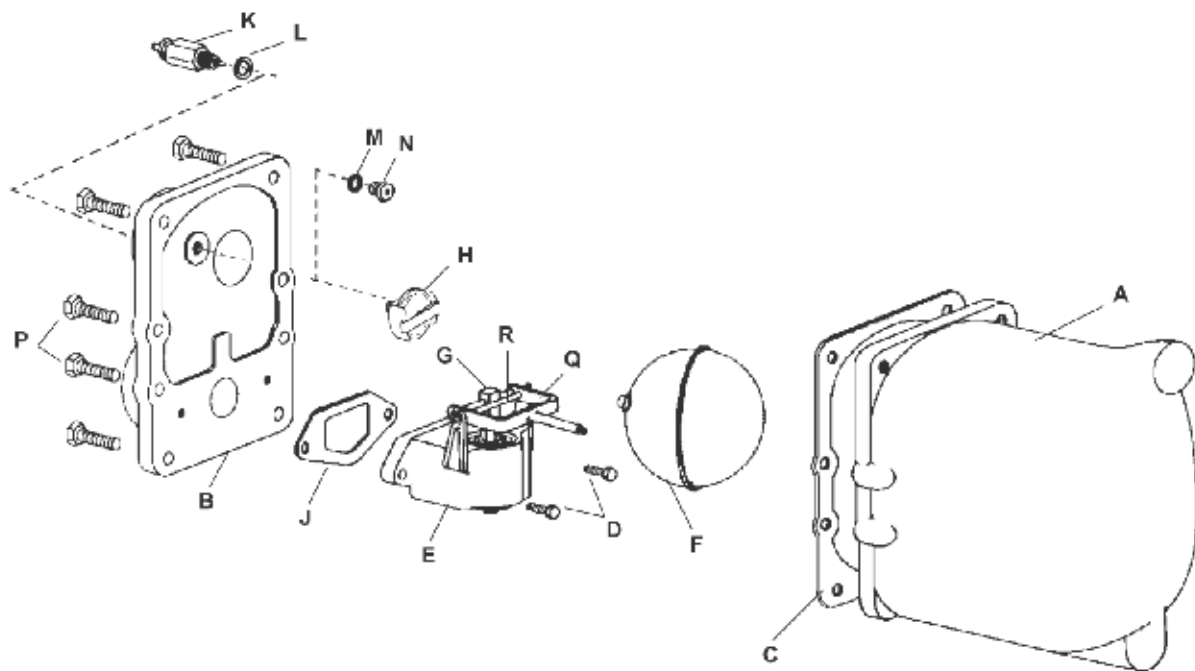
Medida	A	B	C	D	E	H	Peso
2"	307	143	286	13	114	260	23,5
2½"	383	210	349	35	184	300	46,0

### Cómo especificar

1- Trampa a flotador para vapor marca Spirax Sarco modelo FTD, tamaño 2", cuerpo y tapa en hierro fundido, con dispositivo TV.

### Capacidad





## Materiales

Item	Cant.	Material	
A	1	Tapa	Hierro fundido
B	1	Base	Hierro fundido
C	1	Junta de tapa	Klingersil
D	2	Tornillos de mecanismo	Acero
E	1	Subconjunto del mecanismo	Acero inoxidable
F	1	Subconjunto de flotador	Acero inoxidable
H	1	Elemento termostático BP-99	Acero inoxidable
J	1	Junta del mecanismo	Klingersil
K	1	Subconjunto del SLR	Acero inoxidable
L	1	Junta del SLR	Acero inoxidable
M	1	Junta del asiento del SLR	Acero inoxidable
N	1	Asiento del SLR	Acero inoxidable
P	8*	Tornillos tapa	Acero

\* 10 tornillos para trampa de 2 1/2"

## Repuestos

Conjunto de mecanismo	D, E, J
Subconjunto de flotador	F
Conjunto eliminador de aire	G, H
Conjunto del SLR	K, L, M, N
Juego de juntas	C, J, G, L, M
Juego de tornillos	P

## Cómo pedir los repuestos

Al pedir, indique el nombre del conjunto, el tipo y tamaño de la trampa, tal como surge de la sección repuestos.  
Ejemplo: 1 Conjunto de mecanismo para FTD 2"