



Cert. No. LRQ 0963008

ISO 9001

spirax sarco

TI-P372-19
CH Issue 1

Cajas de fin de carrera LSB 3 y LSB 4

para válvulas Spirax Sarco con actuador

Descripción

Las cajas de fin de carrera LSB se usan normalmente para indicar el posicionamiento abierto o cerrado de una válvula. También permiten que los puntos de conmutación sean ajustables en todo los rangos de actuadores. Un indicador del posicionamiento de la válvula abierta/cerrada está montado en el extremo del eje de la caja de interruptores en la parte superior de la tapa. Las LSB incluyen un kit de acoplamiento de acero inoxidable para montar directamente en los actuadores de la serie BVA200. Las cajas tienen un nivel de protección IP65 de estándar.

Tipos disponibles

Caja LSB3	Interruptores de contactos IP65 (DIN 40 050)
Caja LSB4	Interruptores inductivos IP65 (DIN 40 050)

Extras opcionales

LSB3A y LSB4A	Caja de aluminio con protección IP67 disponible bajo pedido.
----------------------	--

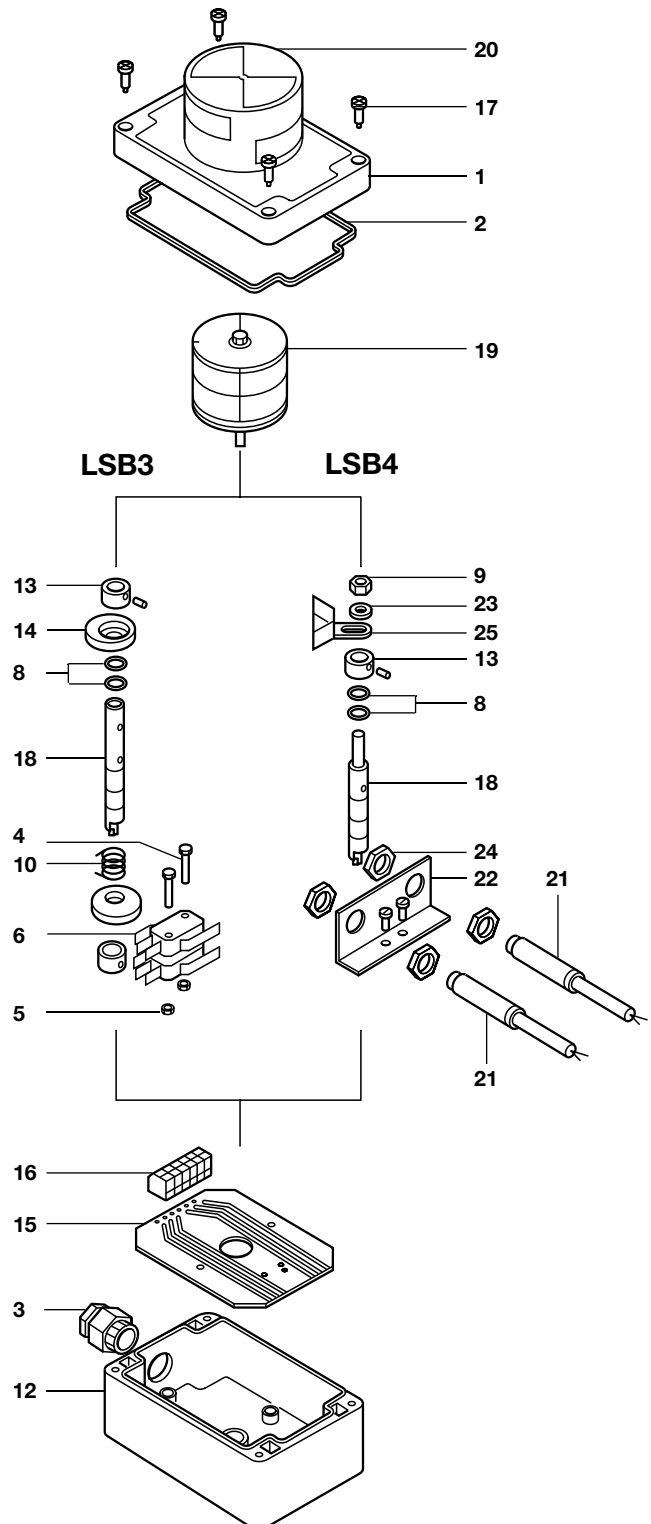
Información técnica

Interruptores de contactos	Rango	10 A
	Voltaje	250 Vca
	Temperatura de trabajo	-25 a +80°C
	Tipo de microinterruptor	Crouzet 83.161.3
Interruptores inductivos	Rango	2 a 100 mA
	Voltaje	5 a 60 V
	Temperatura de trabajo	-25 a +70°C
	Protección	IP67
	Interruptor inductivo	P+F NBN4-12GM40-Z0
Normativas		EN 60947-5-2

Materiales

No. Parte	Material
1 Tapa	Policarbonato
2 'O' ring	EPDM
3 Prensacables	LSB3 (PG9) Plástico LSB4 (EExi) PVC
4 Tornillo	DIN 84 A2 M3 x 35
5 Tuerca	DIN 934 A2 M4 x 6
6 Interruptor de contactos	Crouzet 83.161.3
8 'O' ring del eje	NBR
9 Tuerca	DIN 934 M6
10 Resorte	Acero inoxidable
12 Caja	Policarbonato
13 Casquillo	Poliamida
14 Excéntrica	Poliamida
15 Circuito impreso	Fibra de vidrio
16 Terminales	Plástico
17 Tornillo de tapa	DIN 84 A2 M4 x 16
18 Eje estándar NAMUR	Acero inoxidable
19 Indicador de posición	Policarbonato
20 Visor indicador	Policarbonato
* 21 Detector de proximidad	P+F NBN4-12GM40-Z0
* 22 Soporte detectores	Acero inoxidable
* 23 Arandela	DIN 127 M6
* 24 Tuerca detector	Acero inoxidable
* 25 Leva	Acero inoxidable

* **Nota:** Estos artículos corresponden solo al **LSB4**



Dimensiones (aproximadas) en mm

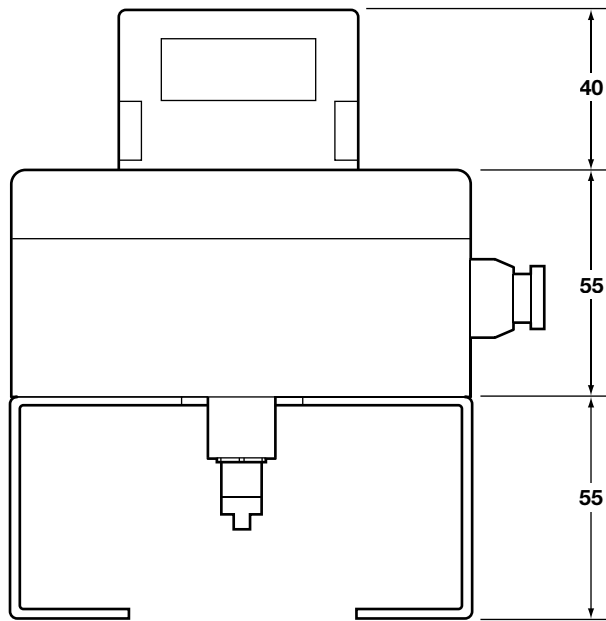


Fig. 1 Vista lateral de la LSB

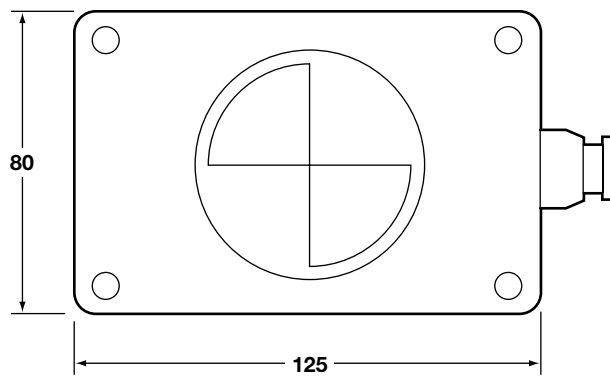


Fig. 2 Vista superior de la LSB