



## KA 31 Válvula Controladora de Temperatura Para Calentamiento

### Descripción

La válvula controladora de temperatura KA 31 está diseñada para funcionar con un termostato Spirax Sarco modelo 121. Se trata de una válvula de acción directa, simple asiento, normalmente abierta, con conexiones roscadas.

### Condiciones límite

Máxima temperatura en el cuerpo	200°C
Máxima presión en el cuerpo	18 bar
Máxima presión diferencial:	
1½"	2 bar
2"	1,5 bar
Máxima presión de prueba hidráulica en frío	24 bar

### Medidas y conexiones

1½" y 2" roscadas BSPT.

### Materiales

No. Parte	Material
1 Cuerpo	Hierro fundido
2 Bonete	Hierro fundido
3 Obturador	Acero inoxidable
4 Asiento	Acero inoxidable
5 Junta del asiento	KLINGER-SIL C4430
6 Resorte de retorno	Acero inoxidable
7 Vástago	Bronce
8 Junta del bonete	KLINGER-SIL C4430

### KA 31 Dimensiones/peso (aproximados) en mm y kg

Medida	A	B	Peso
1½"	150	172	6,1
2"	180	181	8,2

### Valores de Kv

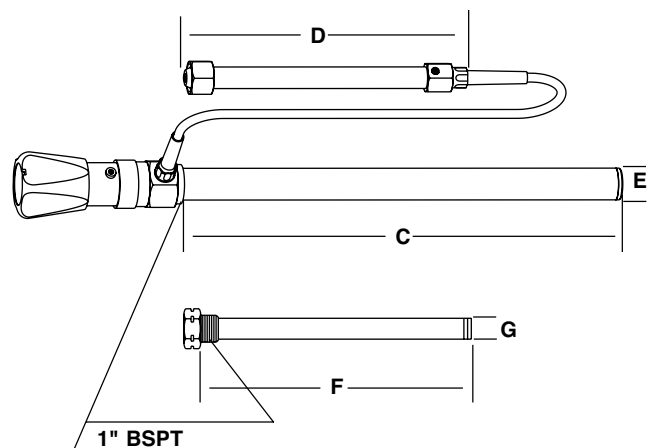
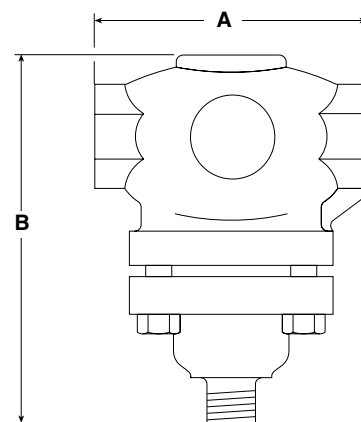
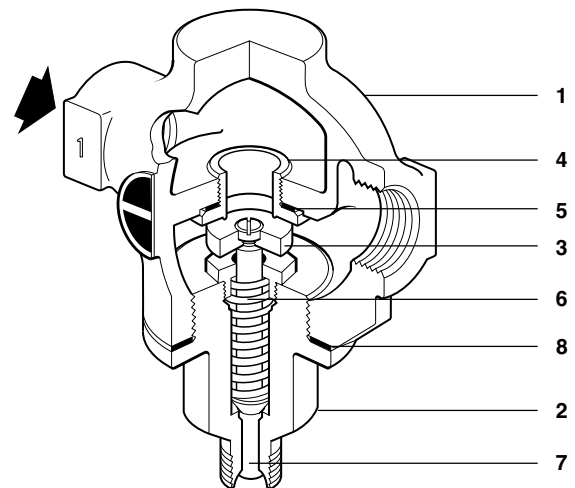
1½"	23,7
2"	34
Conversión Cv(UK) = Kv x 0,963	Cv(US) = Kv x 1,156

### Termostato 121 Dimensiones/peso (aprox.) en mm y kg

Tipo	C	D	E	F	G	Peso
121	425	250	25	430	29	2

### Rangos termostato 121

- 5 a 35°C
- 30 a 60°C
- 50 a 80°C
- 75 a 105°C
- 95 a 125°C
- 120 a 150°C



## Instalación

La válvula deberá instalarse en una tubería horizontal con el actuador vertical, hacia abajo.

## Dimensionamiento

Ver los gráficos publicados en TIS 1.011 (para vapor) y TIS 1.012 (para agua), teniendo en cuenta los valores Kv mostrados.

## Cómo especificar

### Ejemplo:

Válvula de control de temperatura KA 31, cuerpo de hierro fundido, conexiones roscadas BSPT de 2" con termostato tipo 121, rango 50 a 80°C, capilar estándar.

**Nota:** El capilar estándar tiene una longitud de 2 metros. A pedido se suministran capilares de hasta 8 metros, en múltiplos de 2 metros. Opcionalmente, el termostato se suministra con vaina de acero inoxidable.

## Repuestos

Los repuestos disponibles están indicadas con línea de trazo continuo. Las piezas dibujadas con línea de trazos, no se suministran como recambio.

### Repuestos disponibles

Asiento con junta	B, C
Vástago y obturador armado	A
Juego de juntas	B, D

### Como pasar pedido

Al pasar pedido debe usarse la nomenclatura señalada en el cuadro anterior, indicando el tamaño y tipo de la válvula.

**Ejemplo:** 1 - Asiento con junta para válvula KA31 de 2".

