



Cert. No. LRQ 0963008

ISO 9001

spirax sarco

TI-P046-01
CH Issue 10

Sistemas de control de temperatura autoaccionados SA121, SA122, SA123, SA128 y SA129

Descripción

Rango de sistemas de control autoaccionado que incorpora sensor, actuador e indicador del punto de ajuste para usar con válvulas de:

2-vías KA, KB, KC, KX, KY, SB, SBRA, BX, BXRA, BM, BMRA, BMF, BMFRA, NS, NSRA

3-vías TW

Tipos disponibles

Punto de ajuste en el sensor

SA121	Para usar con	válvulas de 2 vías	DN15 a 80
		válvulas de 3 vías	DN20 a 50
SA1219	Para usar con	válvulas de 3 vías	DN80 y 100
SA128	Para usar con	válvulas de 2 vías	DN15 a 25
		válvulas de 3 vías	DN20 y 25

Punto de ajuste en la válvula

SA122	Para usar con	válvulas de 2 vías	DN15 a 25
		válvulas de 3 vías	DN20 y 25

Punto de ajuste remoto

SA123	Para usar con	válvulas de 2 vías	DN15 a 80
		válvulas de 3 vías	DN20 a 50

Extras opcionales

Kit de unión Inmersión directa

Funda Inmersión indirecta

Las opciones de material incluyen acero dulce, cobre, acero inoxidable. Se dispone también de una opción en cristal solo para el SA122 y SA123.

Montaje pared

Fijación conducto Fijación conducto

Sensor espiral de aire Respuesta rápida

Niquelado

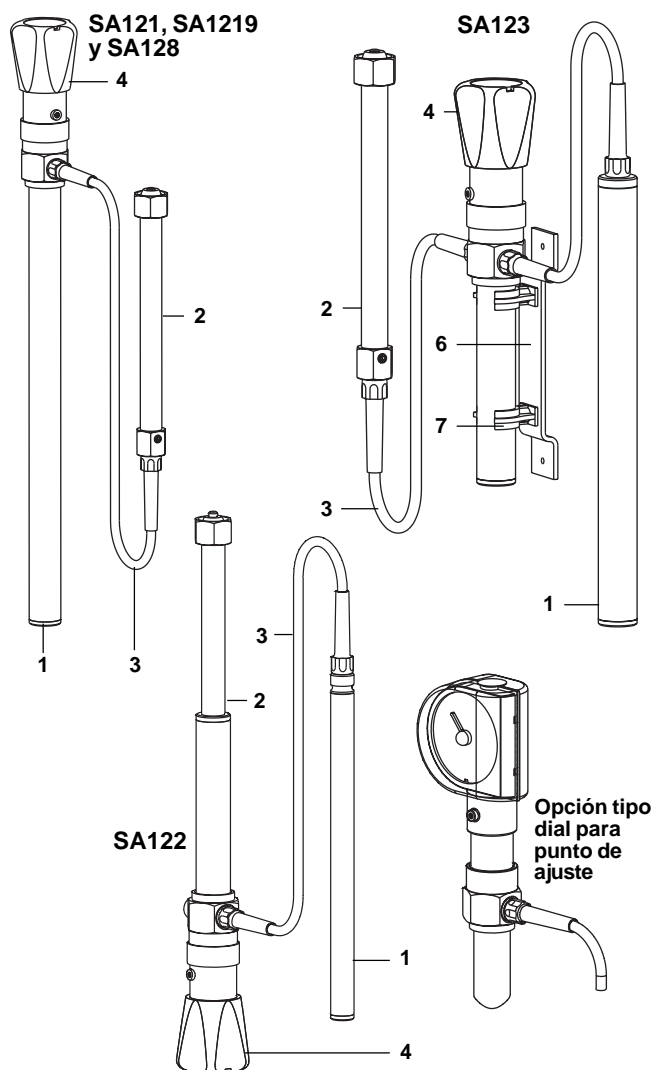
Tipo Dial para el punto de ajuste

Sensor de temperatura Pt100 SA122TP y SA123TP incorporan una funda interna para un sensor Pt100

Materiales

No Parte	Material	
1 Sensor	Latón	
2 Actuador	Latón	
3 Tubo capilar	Cobre recubierto de PVC	
4 Cabezal de ajuste	Polipropileno	
*5 Kit de unión	Latón	
6 Soporte de montaje	Acero	
7 Clip	Polipropileno	
*8 Placa adaptador (fijación conducto)	Acero	
*9 Funda	Acero dulce	BS 980 CEW2
	Cobre	BS 2871 C106
	Acero inoxidable	BS 3605 CFS 316S 18
	Cristal	
10 Líquido de relleno	Queroseno	

* En el dorso se muestran los artículos 5, 8 y 9.

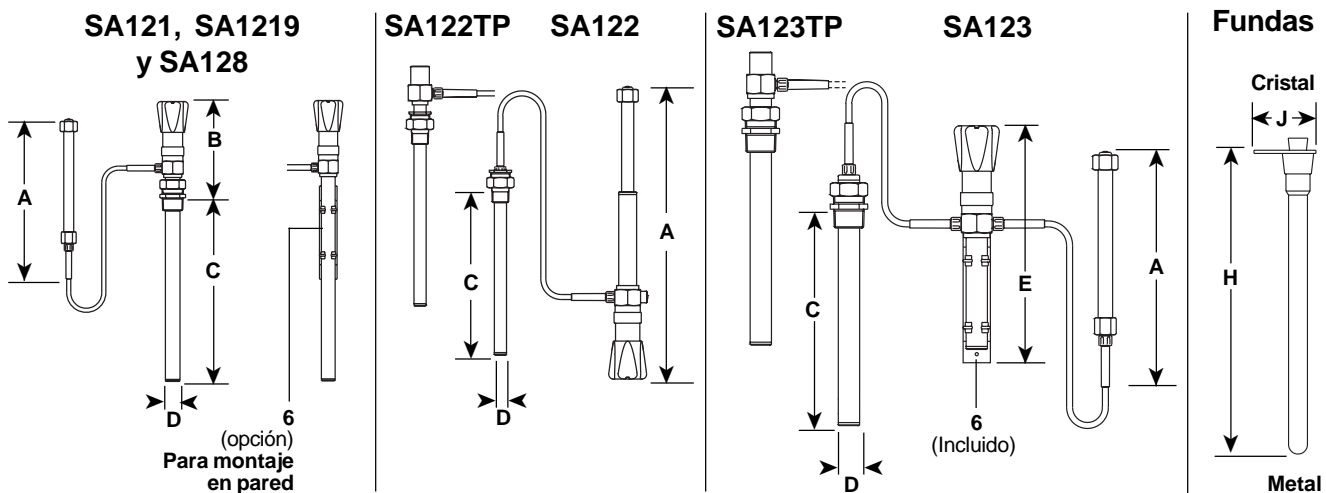


Escala de Temperaturas

SA121,	Rango 1	-15°C a 50°C
SA1219 y	Rango 2	40°C a 105°C
SA123	Rango 3	95°C a 160°C
Protección por sobretemperatura	55°C sobre el valor de ajuste y máximo de 190°C	máximo de 215°C para el SA123
SA122	Rango 1	-20°C a 120°C
	Rango 2	40°C a 170°C
Protección por sobretemperatura	55°C sobre el valor de ajuste	
SA128	Rango 1	-20°C a 110°C
	Rango 2	40°C a 170°C
Protección por sobretemperatura	55°C sobre el valor de ajuste y máximo de 190°C	
Nota - Temperatura ambiente de diseño	Mínima	-35°C
	Máxima	+50°C

Tubo capilar

Longitud estándar 2 m, 4 m, 8 m y 20 m.



Dimensiones / peso (aproximados) en mm y kg

Modelo	Sistema de Control					Fundas de metal		Fundas de cristal		Peso sin funda
	A	B	C	D	E	F	G	H	J	
SA121	275	185	310	25	-	333	28	-	-	2,0
SA1219	350	185	310	25	-	333	28	-	-	2,3
SA122	415	-	240	17	-	271	20	575	117	1,8
SA122TP	415	-	255	17	-	271	20	-	-	2,0
SA123	275	-	248	25	270	276	28	575	117	2,5
SA123TP	275	-	255	25	270	276	28	-	-	2,7
SA128	275	185	178	25	-	196	28	-	-	1,8

Kit de unión (para inmersión del sensor sin funda)

Incluye racor, arandela y tuerca.

SA121, SA1219, SA123 y SA128	Items Z, Y y X
SA122	Items W, V y U

Fundas (para inmersión directa)

Incluye funda, arandela y tuerca.

SA121, SA1219, SA123 y SA128	Items T, Z y Y
SA122	Items S, W y V.

Materiales disponibles	Acero dulce, cobre y acero inoxidable
------------------------	---------------------------------------

Fundas largas (solo SA122 y SA123)

Solo bajo pedido.

Con una longitud mínima de 0,5 m, longitud máxima según pedido. Incluye funda soporte y tapón de goma.

SA122 y SA123	Items S, V, W y T, Z, Y
Materiales disponibles	Acero dulce, cobre y acero inoxidable

Fundas cristal (solo SA122 y SA123)

Solo bajo pedido.

Incluye funda soporte y tapón de goma

SA122 y SA123	Items R, O y P
---------------	----------------

Soporte para montaje en pared (Item 6)

SA121, SA1219, SA122, SA123 y SA128	Opcional
-------------------------------------	----------

Adaptador a conducto (para conductos de aire)

Incluye placa adaptor, racor, arandela y tuerca.

SA121, SA1219, SA123 y SA128	Items 8, X, Y y Z
SA122	No disponible

Seguridad, instalación y mantenimiento

Ver Instrucciones de Instalación y Mantenimiento que acompañan al producto

Como pasar pedido

Ejemplo: 1 - Sistema de control Spirax Sarco SA121 con escala de temperatura rango 2, capilar de 2 m y funda de acero inoxidable.

