



## Bulbos Termostáticos para válvulas Serie 25T

Los distintos tipos de Bulbos Termostáticos son para pilotos de temperatura usados en las siguientes válvulas reguladoras Serie 25:  
25T, 25TE, 25PT y 25 PTE

### Tipos de Bulbos Termostáticos

- T1** Bulbo y tubo capilar en cobre.
- T2** Bulbo y tubo capilar en cobre, conexión de unión  $\frac{3}{4}$ " NPT.
- T3** Bulbo y tubo capilar en cobre, recubiertos en teflón.
- T4** Bulbo Termostático T1 con conexión brida para montaje superior.
- T5** Bulbo Termostático T2 con vaina en latón, conexión de unión  $\frac{3}{4}$ " NPT.
- T6** Bulbo Termostático T2 con vaina en acero inoxidable, conexión de unión  $\frac{3}{4}$ " NPT.
- T7** Bulbo Termostático T1 con vaina en latón de 45 cm, conexión de unión  $\frac{3}{4}$ " NPT.
- T8** Bulbo Termostático T1 con vaina en acero inoxidable de 45 cm, conexión de unión  $\frac{3}{4}$ " NPT.
- T9** Bulbo Termostático T1 con soporte pared.
- T10** Bulbo y tubo capilar en acero inoxidable.
- T11** Bulbo y tubo capilar en acero inoxidable, conexión de unión  $\frac{3}{4}$ " NPT.
- T12** Bulbo en cobre acodado 90°, con tubo capilar en cobre y conexión  $\frac{3}{4}$ " NPT.

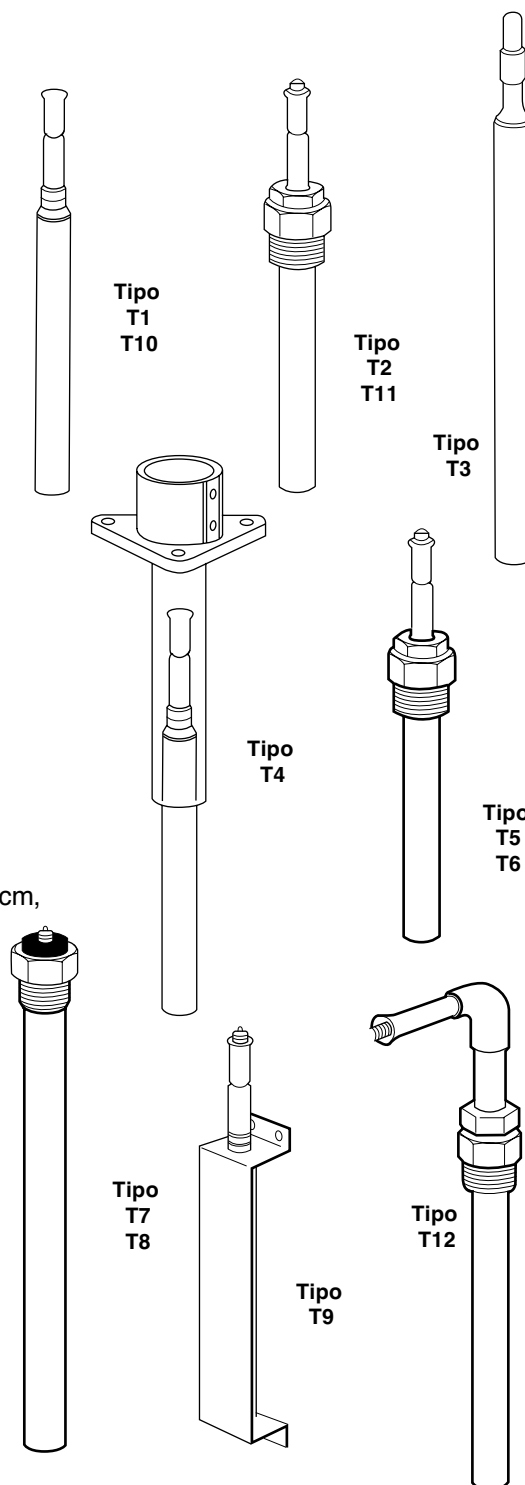
### Condiciones límite

Hasta 93°C por encima del punto de consigna, siempre que la temperatura en el bulbo no supere 176°C.

### Longitud del tubo capilar

Longitud estándar: 2,5 metros.

Opcionales disponibles bajo pedido: 4.6, 6 y 8 metros.



## Dimensiones (nominales) en milímetros

Tipo	A	B	C	D	E	F	G	NPT	
								H	J
T1	203	15,7	-	-	-	-	-	-	-
T2	-	-	1,32	15,7	-	-	-	3/4"	-
T3	229	17,7	-	-	-	-	-	-	-
T4	127	15,7	-	36	178	57,2	25,5	-	5/16"
T5	-	-	146	19	-	-	-	3/4"	-
T6	-	-	146	19	-	-	-	3/4"	-
T7	-	-	457	19	-	-	-	3/4"	-
T8	-	-	457	19	-	-	-	3/4"	-
T9	-	-	-	-	170	38	53	-	-
T10	162	15,7	-	-	-	-	-	-	-
T11	-	-	155	15,7	-	-	-	3/4"	-
T12	-	-	-	-	244	70	180	3/4"	-

## Instalación

El bulbo termostático deberá introducirse cuidadosamente en el medio a calentar. Asegúrese de que el bulbo termostático entero está sumergido en el medio a calentar y que exista buena circulación. Ubicar el termómetro usado para monitorizar la temperatura, cerca del bulbo termostático. Cuando el bulbo está dentro de una vaina, se recomienda llenar hasta arriba el espacio entre la funda y el termostato con un producto buen conductor de calor para mejorar el tiempo de respuesta.

## Cómo especificar

1 - 1/2" Regulador de temperatura Spirax Sarco 25T con bulbo termostático tipo T2.

