



Cert. No. LRQ 0963008

ISO 9001

# spirax/sarco

TI-P320-47  
CH Issue 3

## Reguladores neumáticos Serie 600

### Description

El PN600 es un regulador neumático de temperatura o presión que da una señal de salida entre 0,2 y 1 bar Proporcional o Proporcional + Integral. Se dispone de funda de acero inoxidable tipo W30S para los sensores de temperatura. Estos reguladores pueden utilizarse con los actuadores neumáticos PN5000 y PN6000 y con los posicionadores neumáticos PP4.

### Tipos disponibles

#### Control de temperatura

Modelo	Función de control	Escala
662-T5-M5*	Proporcional	0 - 100°C
662-T5-M5	Proporcional	50 - 150°C
662-T5-M5*	Proporcional	25 - 125°C
662-T5SY-M5	Proporcional	25 - 125°C

663-T5-M5*	Proporcional + Integral	0 - 100°C
663-T5-M5	Proporcional + Integral	50 - 150°C
663-T5-M5*	Proporcional + Integral	25 - 125°C
663-T5SY-M5	Proporcional + Integral	25 - 125°C

T5 = Bulbo y capilar cargado con nitrógeno

SY = Bulbo para aplicaciones estériles

M5 = 5 Metros de tubo capilar (\*Opción con 10 metros - "M10")

#### Control de presión

622	Proporcional	0 - 7 bar
622	Proporcional	0 - 20 bar

623	Proporcional + Integral	0 - 7 bar
623	Proporcional + Integral	0 - 20 bar

#### Opciones disponibles:-

Receptor neumático con señal de entrada 0,2 a 1 bar (3 a 15 psi).  
Receptor electromecánico para señales de entrada 4-20mA, 0-10 volt d.c., RTD Pt100 o Termopar.

#### Otras escalas disponibles:-

Presión (bar) Amplitud escala entre 0 y 500 bar  
Temperatura (°C) Amplitud de escala de:-  
50, 75, 100, 150, 200, 300 y 400°C

### Elementos de medida

#### Presión

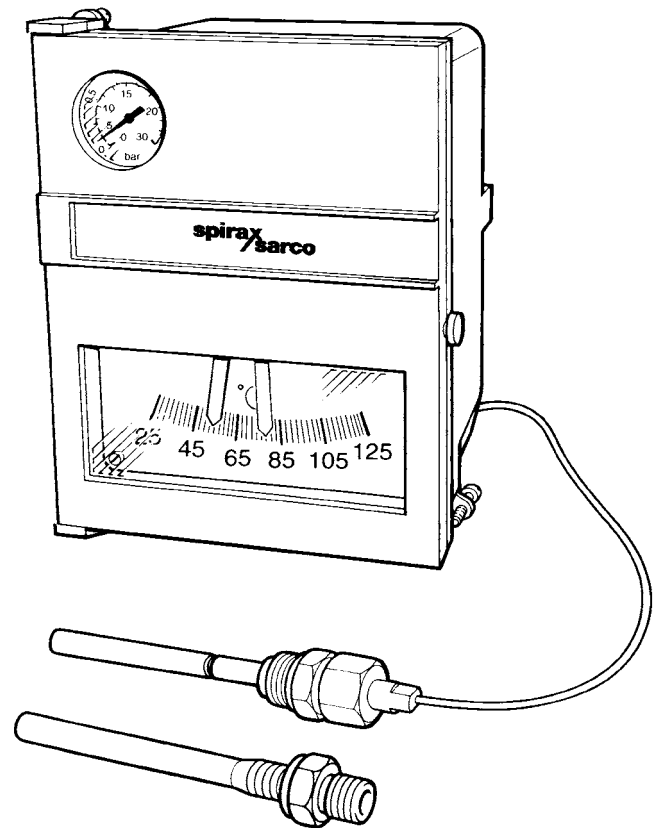
Bourdon	Acero inoxidable AISI 316L
Conexión	¼" BSP
Presión máxima	+25% de la escala

#### Temperatura

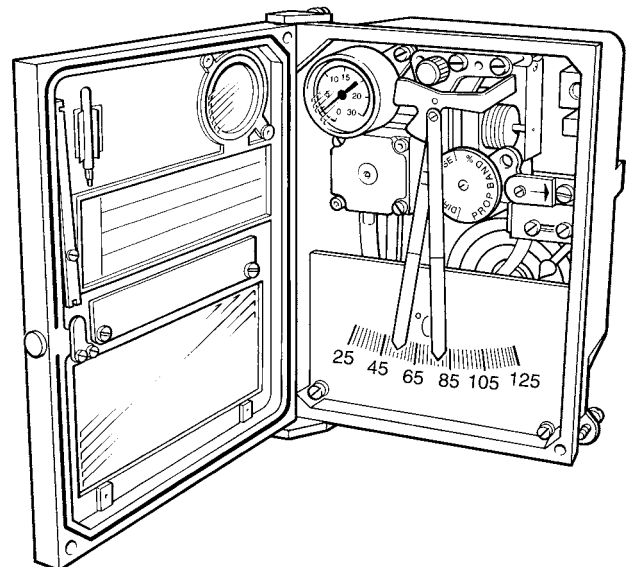
Bulbo y Capilar	Acero inoxidable AISI 316L - Bulbo cilíndrico para líquidos - Bulbo sanitario (Opción con bulbo en espiral para Aire/Gas)
Conexión del bulbo	¾" BSP
Longitud del capilar	5 Metros 10 Metros (en algunos rangos) (Otras longitudes bajo consulta)
Temperatura máxima	+25% de la escala

#### Funda - Tipo W30S (Opcional)

Material	Acero inoxidable AISI 316L
Conexión	½" BSP
Presión máxima	PN40



Optional Basket Type W30S  
Funda opcional Tipo W30S



## Datos técnicos

### Regulador

Protección caja	IP54 (Estandar) IP55 (Opcional)
Longitud escala	100mm
Indicadores	Valor medido - negro Punto de ajuste- rojo
Manómetros	Presión señal de salida (bar/psi)
Tipo de control	Proporcional (5-200% de la escala) Integral (0,1 a 20 repeticiones min.)
Señal de salida	0,2 - 1 bar
Acción de control	Acción directa o inversa - Campo reversible
Ajuste del punto de control	Manual
Precisión	1% del campo
Sensibilidad	0,2% del campo
Repetibilidad	0,5% del campo
Linealidad	0,5% del campo
Alimentación de aire	1,4 bar
Consumo de aire	0,2 Nm <sup>3</sup> /h (promedio)
Conexiones del aire	¼" BSP
Límites temperatura ambiente	-15°C a 65°C
Montaje	Pared o Panel
Peso	3,5kg

### Dimensiones (mm)

#### Regulador

A	B	C	D
202	144	136	17

#### Bulbo de temperatura

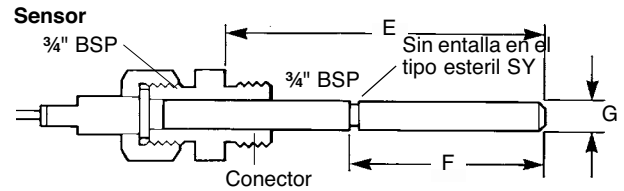
E	F	G
200	120	13

#### Orificio del panel

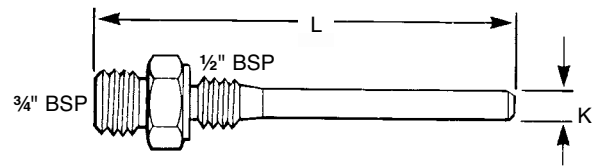
H	J
138	188

#### Funda

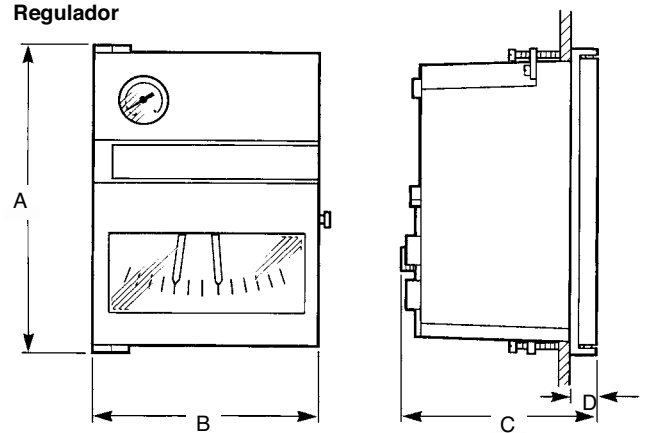
K	L
16	210



#### Funda (Opcional, sustituye a la conexión estándar)



#### Regulador



#### Orificio panel

