



Certificate No. FM163

ISO 9001

spirax sarco

TI-P322-02
MI Issue 2

Transmisor de Presión EL 2610

Descripción

El transmisor de presión EL 2610 es una combinación de detector y transmisor diseñado para el uso en la industria.

Diseñado para instalar en tuberías donde la temperatura del fluido no supere los +85°C. Cuando el fluido supere esta temperatura, deberá instalarse con sifón tipo 'U' y válvula de aislamiento para reducir la temperatura al nivel aceptable. (85°C máximo). Tiene salida 4-20mA con conector normalizado.

Rangos disponibles

EL 2610			
Rango presión (bar r)			
Nota: Con o sin sifón 'U'			
		0 - 1	0 - 40
		0 - 1,6	0 - 60
-1 - 0	-1 - 15	0 - 2,5	0 - 100
-1 - 0,6	-1 - 24	0 - 4	0 - 160
-1 - 1,5	-1 - 39	0 - 6	0 - 250
-1 - 3	0 - 0,25	0 - 10	0 - 400
-1 - 5	0 - 0,4	0 - 16	0 - 600
-1 - 9	0 - 0,6	0 - 25	

Otras escalas bajo cotización especial.

Versión con seguridad intrínseca EEXlll T6 bajo cotización especial

Especificaciones técnicas

Precisión	±0,2% de la escala
Conexión eléctrica	2 hilos salida con conector DIN 43650
Temperatura trabajo	-25 a +80°C funcionamiento normal
Materiales	Acero inoxidable AISI316. Conector de plástico.
Protección	IP65
Conexión a proceso	½" roscada BSP
Alimentación	10-40 Vcc remota
Salida	4-20mA proporcional al rango de medida
Carga máxima	600 OHMS (24Vcc)
Material del Sifón 'U'	Acero carbono DIN 1.0308 ST-35
Peso	Transmisor: 250 gramos. Sifón y válvula: 800 gramos

Condiciones de trabajo

Sifón estándar

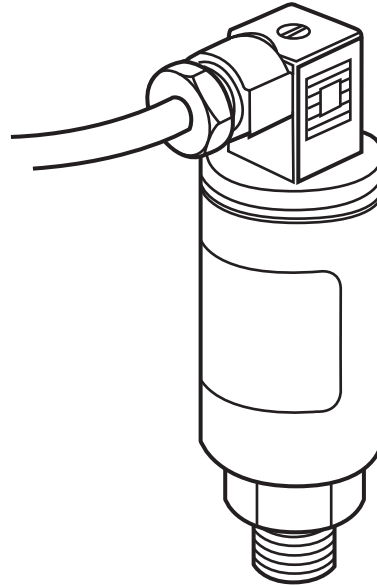
PMA - Presión máxima admisible 20 bar

TMA - Temperatura máxima admisible 400°C

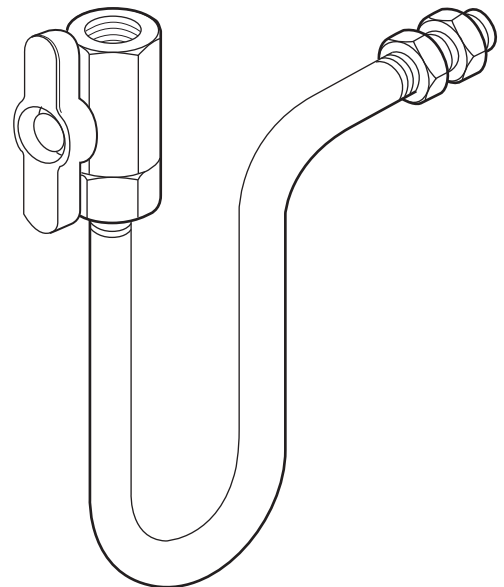
Válvula estándar

PMA - Presión máxima admisible 20 bar

TMA - Temperatura máxima admisible 120°C



EL 2610



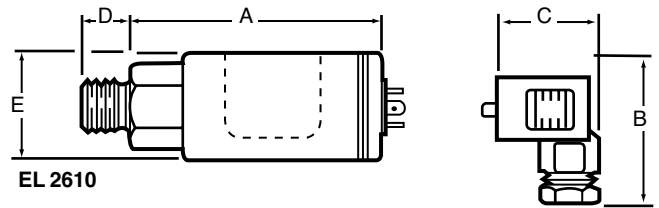
Dimensiones (aproximadas) en milímetros

EL 2610

A	B	C	D	E	Peso
74	51	37	23	30	0,25 kg

Sifón 'U' y válvula

F	G	H	J	K	L	M	Peso
390	240	45	200	160	110	35	0,8 kg



EL 2610

Como pasar pedido

1 — Transmisor de presión EL 2610 de escala 0-10 bar.

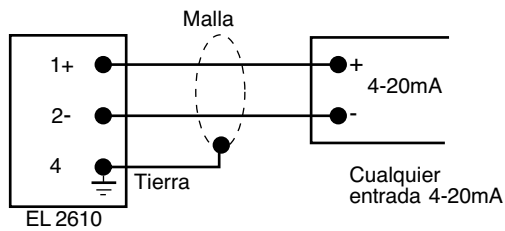
Nota: El sifón y válvula opcional.

Instalación y cableado

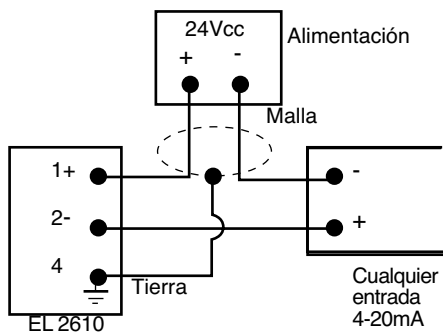
Ver instrucciones que se entregan con el producto.

Conexión

Con fuente de alimentación en el controlador:-



Con fuente de alimentación exterior:-



Cable requerido

- Cable de 2 hilos con malla si se precisa.
- La longitud máxima depende del voltaje y la resistencia.
Pej. con 24 Vcc y usando cable de 0,1 ohm/m, la longitud posible es de 500m.

