



Cert. No. LRQ 0963008

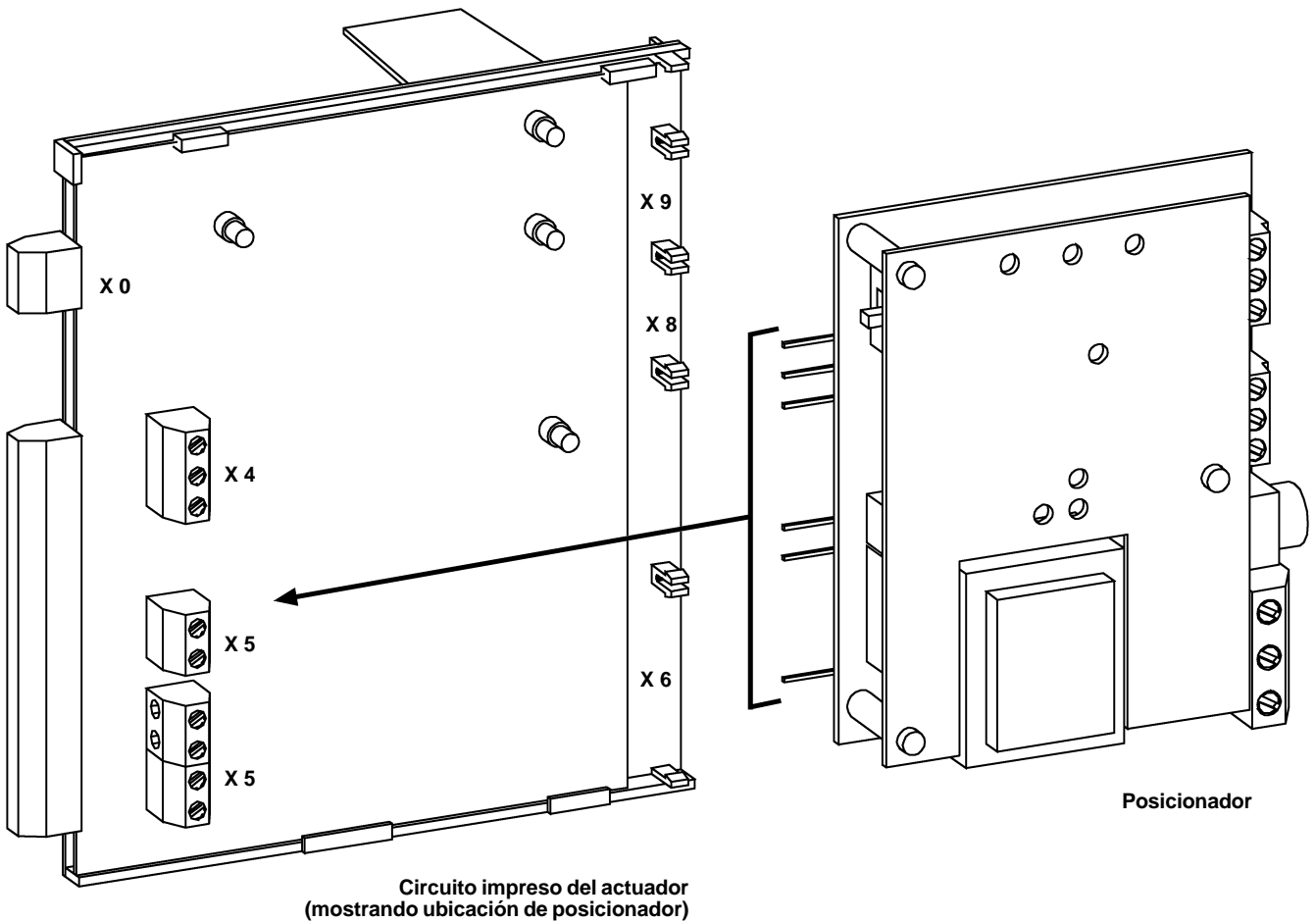
ISO 9001

Accesorios para Actuadores Serie EL5600

Tipos disponibles y datos técnicos

EL5961 - Posicionador 230 Vac	Consumo 1 VA
EL5962 - Posicionador 115 Vac	Consumo 1 VA
EL5963 - Posicionador 24 Vac (excepto para EL5643)	Consumo 1 VA
EL5964 - Posicionador 24 Vac (Solo para actuador EL5643)	Consumo 1 VA
EL5951 - 2 Interruptores limitadores auxiliares	2 de 5 A 230 Vac Incluyendo levas, Kit de montaje, Cableado y Terminales
EL5952 - Potenciometro auxiliar de realimentación	1000 ohms incluyendo Kit de Montaje y Piñón
EL5953 - Doble potenciometro de realimentación	2 x1000 ohms incluyendo Kit de Montaje y Piñón
EL5954 - Calefactor anti condensación 115 - 230 V	
EL5956 - Calefactor anti condensación 24 V	

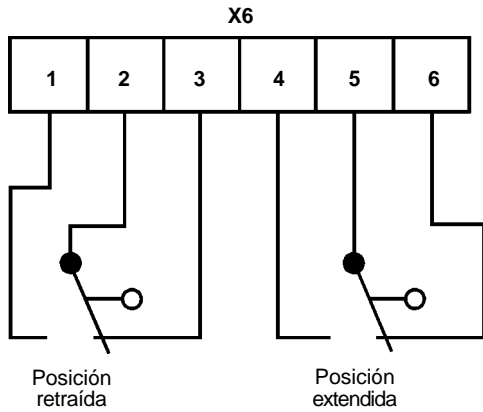
Para información de los actuadores serie EL5600 ver TI-P358-07



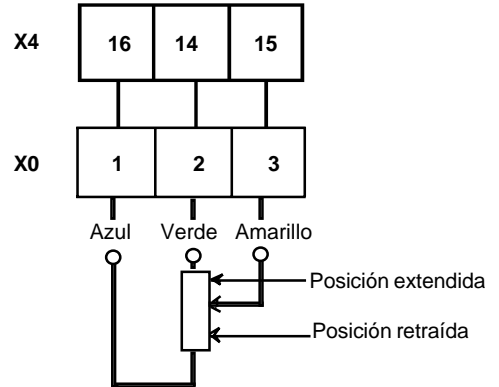
Cableado

(Nota: X0, X4, X5, X6, X8 y X9 se refieren al circuito impreso del actuador)

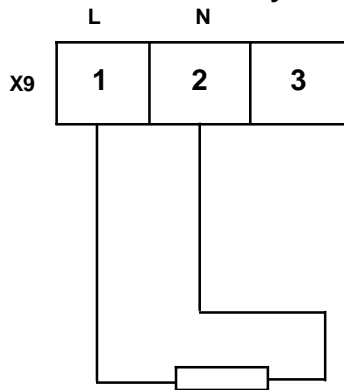
Interruptores auxiliares EL5951



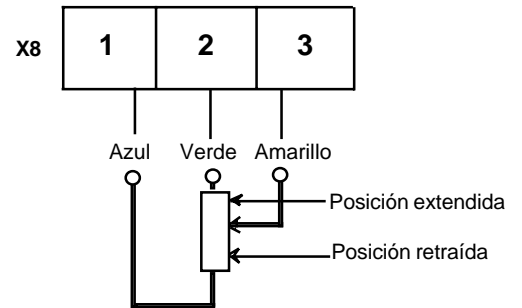
Potenciómetro auxiliar de realimentación EL5952 y señal de salida del 1^{er} potenciómetro EL 5953



Calefactor anticondensación EL5954 110-250 V y EL5956 12 - 36V



Señal de salida del 2^o potenciómetro EL 5953



Impedancia de entrada del posicionador

Señal	Resistencia
2-10 V	50 kΩ
4-20 mA	100 Ω

Distribución del posicionador

