



Cert. No. LRQ 0963008

ISO 9001

spirax sarco

TI-P335-10

MI Issue 5

Transmisor de Presión Diferencial M610 Serie II

Descripción

El transmisor de presión M610 SerieII está diseñado para aceptar una señal de presión diferencial de un elemento primario, como puede ser un medidor de caudal de placa orificio o un Gilflo, y convertirla en una señal de salida analógica de 4-20 mA. La versión estándar tiene comunicaciones digitales HART® 5.2 sobrepuesta en la salida 4-20 mA. El manifold de tres vías se suministra montado al transmisor de presión diferencial y actúa como un aislante secundario y como una válvula equalizadora de presión para comprobar el cero del transmisor de presión diferencial.

El transmisor de presión M610 SerieII consta de dos partes:

- Un transmisor de presión diferencial de alta precisión (0,1 %)
- Un manifold aislante de 3-vías en acero al carbono

Nota: Se suministran montados.

Conexiones

Las conexiones en el manifold de 3-vías son roscadas 1/2" NPT a centros de 54 mm.

Conexiones eléctricas

Terminales roscados M20 x 1,5.

Datos técnicos

Rango	0 - 1326 mm H ₂ O (0 -13 kPa) mínimo 0 - 13256 mm H ₂ O (0 -130 kPa) máximo
Salida	4 - 20 mA cc y protocolo HART® 5.2
Fuente alimentación	16 V a 45 Vcc (para aplicaciones no certificadas) 16 V a 28 Vcc (para E Ex 1a 11c T4 / T5)
Límites de presión	-1 a 160 bar r
Límites de temperatura	-40°C a + 85°C (ambiente para aplicaciones no certificadas) -40°C a + 100°C (procesos)
Precisión	± 0,1 % del rango calibrado para incluir los efectos de linealidad, histéresis y repetibilidad. Cuerpo - Acero inoxidable.
Materiales de construcción	Diafragma - Acero inoxidable austenítico 316L Manifold de 3-vías - Acero al carbono Líquido de relleno - Aceite de silicona
Seguridad intrínseca	ATEX Ex II 1GD - E EX ia 11c T4 / T5
Protección	IEC IP67 (NEMA 4x)
Compatibilidad electromagnética	de acuerdo con BS EN 61326:1997

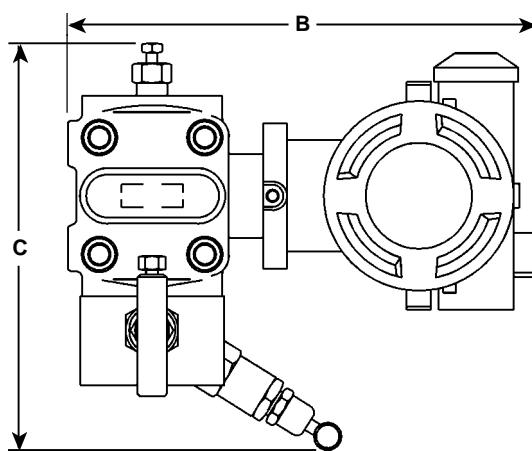
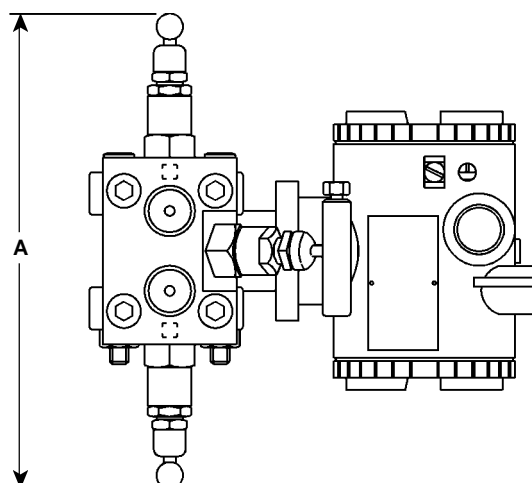
Nota: Si se requiere comunicaciones HART® en aplicaciones intrínsecamente seguras, se deberá usar barreras diseñadas para pasar la señal HART®.

Calibración

El conjunto de transmisor de presión diferencial se suministra con el factor de rango ajustado a una aplicación en particular. De todos modos, si cambian las condiciones de carga y/o detalles de la instalación, se puede ajustar dentro de los límites 0 - 1326 mm H₂O (0 - 13 kPa) y 0 - 13 256 mm H₂O (0 - 130 kPa) como se describe en las instrucciones de instalación y mantenimiento que acompañan al producto.

Instalación

La instalación está descrita en las instrucciones de instalación y mantenimiento que acompañan al producto.



Dimensiones / pesos (aproximados) en mm y kg

A	B	C	Transmisor DP	Manifold 3-vías	Conjunto M610
220	193	175	6,5 kg	1 kg	7,5 kg

Como pasar pedido

Ejemplo: 1 - Transmisor de presión diferencial Spirax Sarco M610 SerieII calibrado para dar una señal de 20 mA al aplicar una presión diferencial (especificar el valor).

Equipos asociados

Medidor de caudal de placa orificio
Medidor de caudal Gilflo