



Cert. No. LRQ 0963008

ISO 9001

spirax/sarco

TI-P402-73

AB Issue 4

Controlador de nivel LC 2200

- Controlador de nivel proporcional para válvulas eléctricas
- Filtro de onda de tres etapas - tolerancia de turbulencias
- Alarmas de alto o bajo nivel como estándar
- Cambio de niveles de control sin parar la caldera
- Posicionador incorporado; requiere potenciómetro de realimentación en la válvula

Descripción

El controlador Spirax Sarco LC 2200 es usado para controlar una válvula eléctrica en respuesta a una señal de una sonda de capacidad, proporcionando control modulante proporcional de niveles de líquido.

El controlador puede usarse con un transmisor 4-20mA de 2 hilos, por ejemplo para control de presión, temperatura o nivel usando un transmisor de presión o de presión diferencial.

Se incluye suministro dc para el transmisor de 2 hilos.

El LC 2200 tiene una salida de alarma, que puede ser ajustada alta o baja, y un filtro que permite precisión de alarma bajo condiciones de turbulencia variables. El controlador tiene alarma de 'fuera de rango' que conecta el relé de alarma si la sonda o el cableado está dañado o incorrectamente conectado, para tomar una acción correctora antes de que se produzca una situación peligrosa.

El LC 2200 tiene tres etapas de filtro de onda (amortiguación señal de entrada).

La característica del interruptor de selección da una salida promedio, manteniendo la señal estable bajo diferentes condiciones de turbulencia en fondo de tanques y salidas altas de calderas.

Un LED verde en la parte superior de la tapa frontal indica el funcionamiento.

Incorpora un botón de test bajo el LED rojo de alarma para verificar el funcionamiento de la alarma.

El LED verde (>50%) indica que el nivel es mayor del 50%. p.ej. por encima del punto de ajuste.

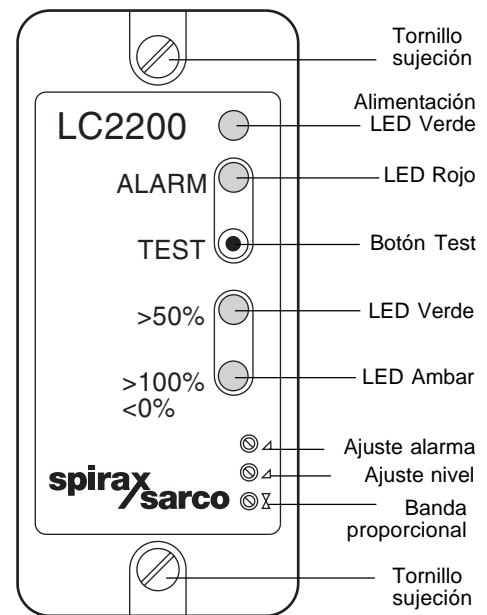
El LED ambar (>100%/<0%) indica que el nivel está fuera de la banda proporcional.

El LC 2200 es ajustado antes de la instalación mediante los interruptores internos tanto del voltaje como de las funciones requeridas.

La calibración del punto de ajuste y de la banda proporcional se efectúa mediante los potenciómetros del panel frontal y puede modificarse sin desmontar el aparato.

Este producto cumple con la Directiva de Compatibilidad Electromagnética 89/336/EEC al cumplir:

- Emisiones EN 61326: 1997 A1 y A2 equipos Clase B Tabla 4.
- Inmunidad industrial EN 61326: 1997 A1 y A2 equipos Clase A Tabla 1.



Materiales

Tapa y Placa intermedia	R-ABS 90.00
Clip de montaje	NORYL SE1
Placa base	ABS CYCOLAC

Datos técnicos

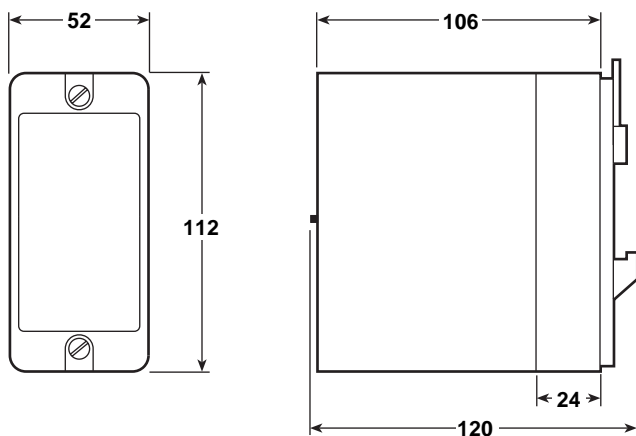
Voltaje de alimentación	posición 230 V	198 - 264V
	posición 115 V	99 - 132 V
Frecuencia		50 - 60 Hz
Fusible	cartucho de 20 mm , 100 mA (T)	
Consumo máximo	3 VA	

Condiciones límite

Temperatura ambiente máxima	55°C
Minimum ambient temperature	0°C
Grado de polución	2
Categoría de sobrevoltaje	II
Solo usar en lugar cubierto	
Altitud hasta	2 000 m
Humedad	Máxima humedad relativa 80% para temperaturas hasta 31°C disminuyendo linealmente hasta 50% hum. relativa a 40°C
Protección	IP40
Longitud máxima cable (Controlador a sonda)	100 m

Dimensiones/peso (aproximados) en mm y g

Peso 500



Información de seguridad, instalación y mantenimiento

Este documento no contiene suficiente información para la instalación de este equipo. Ver las Instrucciones de Instalación y Mantenimiento que acompañan al equipo que proporcionan toda la información relacionada con el cableado, puesta en marcha e instrucciones de funcionamiento.

Atención:

Aislar la corriente eléctrica antes de desconectar el controlador ya que quedarán al descubierto cables con tensión en la base del controlador.

Nota de instalación:

El controlador debe instalarse en un armario o panel de control protegido del ambiente. El controlador puede montarse en Rail DIN mediante los clips que se suministran o roscarse directamente a una placa.

Opciones de selección con interruptores

El LC2200 es suministrado con los interruptores ajustados como se indica en el diagrama.

Entrada sonda capacidad (Voltaje)	1		Entrada corriente (4-20mA)
Entrada sonda capacidad (Voltaje)	2		Entrada corriente (4-20mA) y entrada 0-2V
Entrada fuera de rango OFF	3		Entrada fuera rango ON
Alarma alto	4		Alarma bajo
Alarma filtro onda OFF	5		Alarma filtro onda ON
Filtro nivel onda Posición 1/2	6		Filtro nivel onda Posición 3
Filtro nivel Posición 1	7		Filtro nivel Posición 2/3
No Usado	8		

Características

Controlador de nivel proporcional para válvulas eléctricas con salida de alarma, filtro de onda de tres etapas y alarma de fuera de rango.

Como pasar pedido

Controlador Spirax Sarco LC 2200.