



Cert. No. LRQ 0963008

ISO 9001

spirax sarco

TI-P405-15
AB Issue 9

Purga de fondo de caldera ABV20

Descripción

El Spirax Sarco ABV 20 es una válvula de esfera con actuador neumático de retorno por resorte para purga de fondo de caldera. Usado conjuntamente con el temporizador Spirax Sarco, proporciona un control de la purga de fondo asegurando que los ciclos se producen con el mínimo de pérdidas de calor por duplicidad u omisión.

El actuador neumático (que puede ser actuado con gas no corrosivo), gira 90° para abrir la válvula y mediante resorte retorna a la posición de cierre (normalmente cerrado) para asegurar el funcionamiento seguro.

Una caja de conexiones está montada en el actuador y puede usarse para dar señal de posición abierta o cerrada de la válvula o para conectar a un sistema de gestión.

Nota: El temporizador BT 1000 usa solamente un interruptor para indicar la posición de 'válvula totalmente cerrada' o 'válvula no totalmente cerrada', y no indica la posición de que válvula esté totalmente abierta.

Se requiere electroválvula que puede montarse directamente en el actuador según NAMUR (VDI/VDE 3845).

Puede instalarse la electroválvula Spirax Sarco MV. Alternativamente, el aire de actuación puede conectarse directamente al puerto 'A' (1/4" BSP), del actuador cuando es necesario instalar la electroválvula lejos del actuador.

También puede usarse una electroválvula de 1/4" BSP de 3 vías.

El ABV 20 debe instalarse con el flujo en sentido de la flecha en el cuerpo.

Características principales:

- Purga temporizada para evitar pérdidas de calor.
- Para presiones de caldera hasta 17,25 bar r.
- Retorno por resorte para seguridad.
- Actuador neumático de respuesta rápida.

Condiciones límite

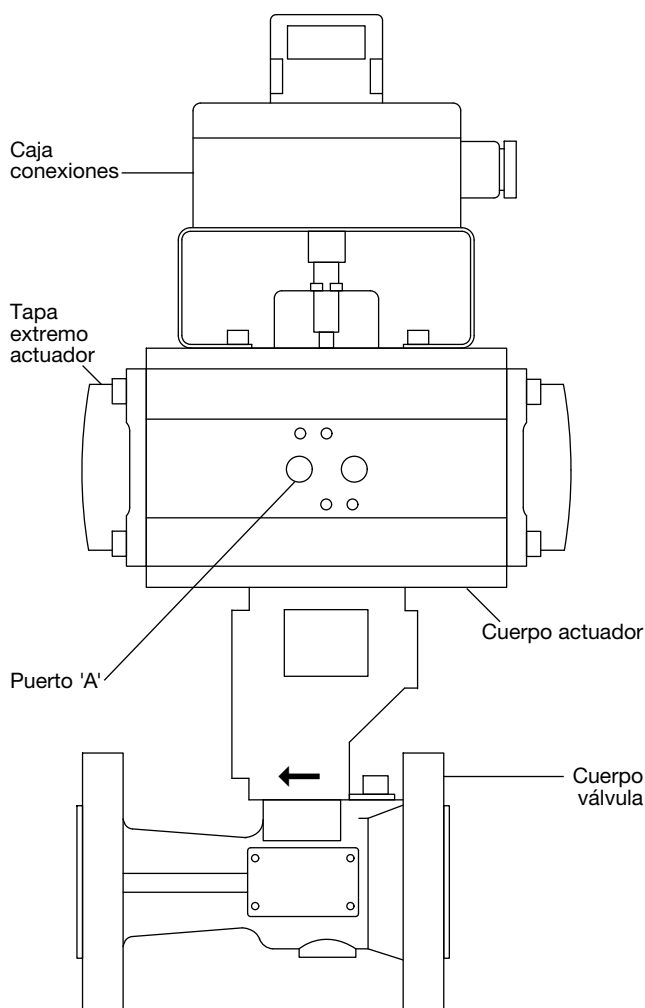
Válvula	Presión máxima de trabajo	17,25 bar r a 208°C
	Temperatura máxima de trabajo	208°C a 17,25 bar r
	Temperatura mínima de trabajo	0°C
Prueba hidráulica:	PN40	60 bar r
	ANSI 300	78 bar r
Actuador	Temperatura ambiente máxima	80°C
	Temperatura ambiente mínima	0°C
	Presión máxima aire actuación	8 bar r
	Presión mínima aire actuación	dependerá de las condiciones de trabajo
Electroválvula serie MV	Temperatura ambiente máxima	50°C
	Temperatura ambiente mínima	0°C

Datos técnicos

Tiempo actuación (Carrera)	0,35 - 0,65 segundos		
Operating media	Aire comprimido limpio		
	Gas no corrosivo		
Consumo de aire comprimido a 6 bar r	DN25	Actuador BVA320S/14	0,0006 (N)m ³ / carrera
	DN40	Actuador BVA325S/14	0,0008 (N)m ³ / carrera
	DN65	Actuador BVA330S/14	0,0011 (N)m ³ / carrera
Rango interruptor LSB3	10 A 250 Vca		
Protección	IP65		

Tamaños y conexiones

DN25, DN32 (solo PN40), DN40, DN50 y DN65
Bridas EN 1092 PN40 o ANSI BS 1560 Clase 300.



Materiales

Válvula

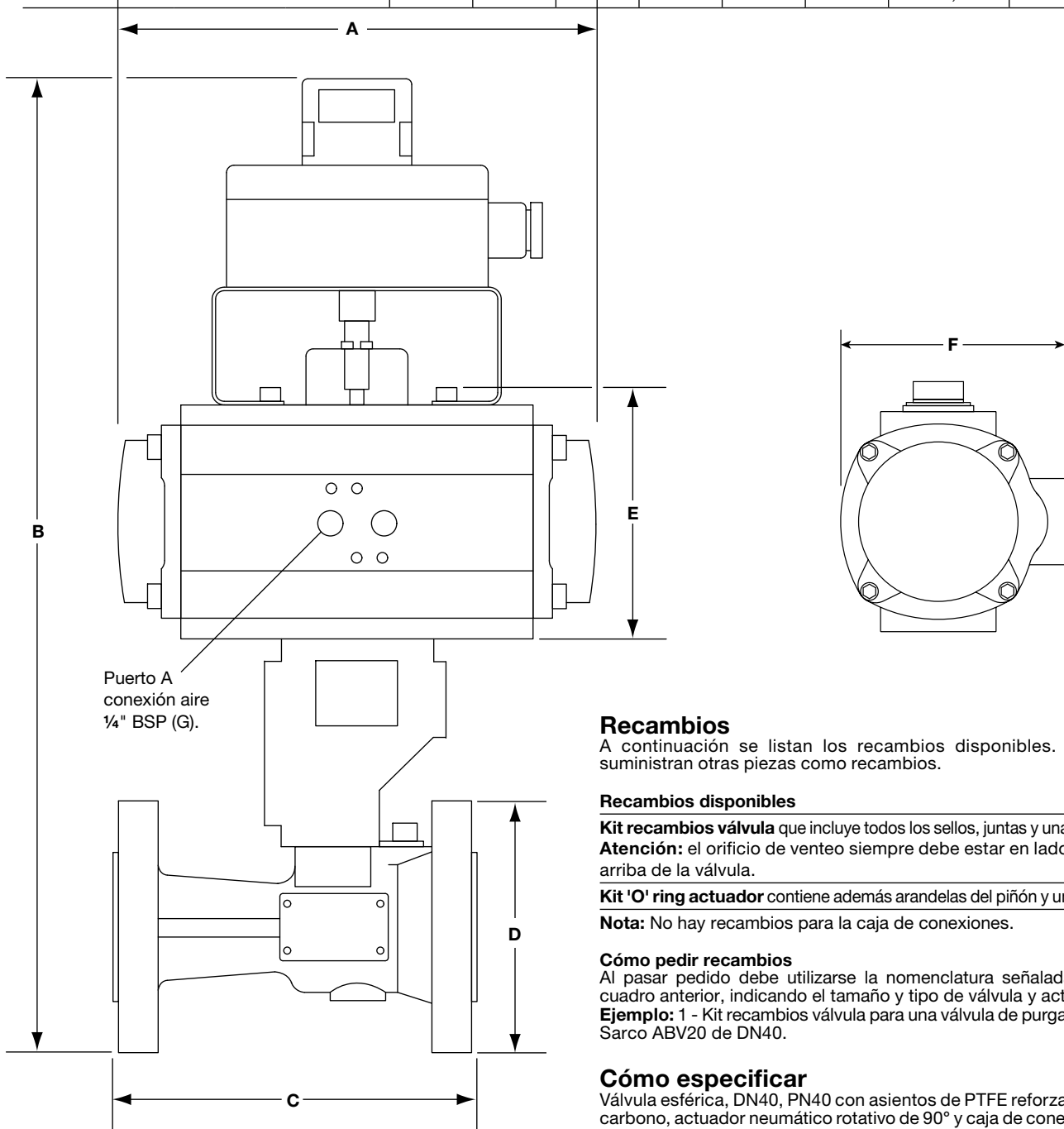
Cuerpo	Acero al carbono ASTM A216 WCB
Asientos y sellos eje	PTFE reforzado con carbono
Esfera	Acero inoxidable austenítico AISI 316
Eje	Acero inoxidable martensítico AISI 420
	Acero inoxidable austenítico AISI 316

Actuador

Cuerpo, pistón y tapas	Aluminio - anodizado
Piñón	Acero al carbono - niquelado
'O' ring	Nitrilo

Dimensiones / peso (aproximados) en mm y kg

Tipo de actuador	Tamaño válvula	Tipo de brida	A	B	C	D	E	F	Orificio	Peso
BVA320S/14	DN25	PN40	217	450	165	115	137	111	20,6	9,5
		Clase 300	217	454	165	124	137	111	20,6	9,5
BVA325S/14	DN40	PN40	258	503	190	150	147	122	31,0	15,0
		Clase 300	258	506	191	156	147	122	31,0	15,0
BVA330S/14	DN50	PN40	258	531	216	165	147	122	38,0	17,0
		Clase 300	258	531	216	165	147	122	38,0	17,0
BVA330S/14	DN65	PN40	299	587	241	185	165	136	50,8	26,0
		Clase 300	299	590	241	191	165	136	50,8	26,0



Recambios

A continuación se listan los recambios disponibles. No se suministran otras piezas como recambios.

Recambios disponibles

Kit recambios válvula que incluye todos los sellos, juntas y una esfera.
Atención: el orificio de venteo siempre debe estar en lado aguas arriba de la válvula.

Kit 'O' ring actuador contiene además arandelas del piñón y un circlip.

Nota: No hay recambios para la caja de conexiones.

Cómo pedir recambios

Al pasar pedido debe utilizarse la nomenclatura señalada en el cuadro anterior, indicando el tamaño y tipo de válvula y actuador.

Ejemplo: 1 - Kit recambios válvula para una válvula de purga Spirax Sarco ABV20 de DN40.

Cómo especificar

Válvula esférica, DN40, PN40 con asientos de PTFE reforzado con carbón, actuador neumático rotativo de 90° y caja de conexiones. Electroválvula compatible NAMUR 220/240 V.

Cómo pasar pedido

Ejemplo: 1 Válvula de purga de fondo con actuador neumático Spirax Sarco ABV20 de DN40 con bridas PN40 con electroválvula MV11 a 220/240V.